

51893



MEMORIA DESCRIPTIVA

para solicitar

MODELO DE UTILIDAD

en

ESPAÑA

por VEINTE años

por: "PIE DE REY PERFECCIONADO"

a nombre de:

Don José Martí Vallicorba, de nacionalidad  
española,

domiciliado en:

BARCELONA, calle Camp, 55.

-o-

El objeto de la presente solicitud de Modelo de Utilidad se refiere a un pié de rey perfeccionado, cuyas características de novedad le confieren la cualidad de aportar a la función a que se destina las ventajas de que, por ser realizable en material plástico es limpio, lavable y de poco

51893

288



Peso, y por otra parte es susceptible de recibir la graduación por grabado fotoquímico lo cual imparte a dicha graduación una perfecta visibilidad y una clara nitidez.

10 En el adjunto plano se representa una forma de ejecución del Modelo para facilidad de la descripción.

15 Como puede apreciarse consiste el pié de rey en una lámina o plancha sobre la que, por medio de remaches, se fija la cabeza (1) y las piezas (2) y (3) portadoras de las escalas que sirven al mismo tiempo de guías para el deslizamiento de la regla Móvil (4) a la cual se fija la otra cabe-  
20 cecera móvil (5) provista de la muesca (6) para la lectura en pulgadas y de la ventana (7) con el chaflán (8) en el que se inserta la referencia para la lectura en milímetros.

25 Este Modelo es realizable preferentemente en material plástico, siendo susceptible de admitir cualesquiera modificaciones de detalle que no alteren su fundamento.

--- N O T A ---

30 Los puntos de invención propia y nueva que se presentan para que sean objeto de este Modelo de Utilidad por veinte años en España, son los siguientes:

35 1º.-Pié de rey perfeccionado, caracterizado por- que consiste en una lámina o plancha sobre la que, por medio de remaches, se fija la cabecera y dos listones longitudinales, portadores de las escalas, determinativos de una vía para el deslizamiento de la regla móvil central portadora de la otra cabecera provista de una muesca con referencia para la lectura en pulgadas y de una ventana con chaflán con referencia para la lectura en milímetros, ejecutándose todo ello en material plástico con las escalas grabadas fotoquímicamente.

51893



2875  
2º.-PIE DE REY PERFECCIONADO

Tal y como se ha descrito en la memoria que antecede, representado en el plano que se acompaña, y para los fines que se han especificado.

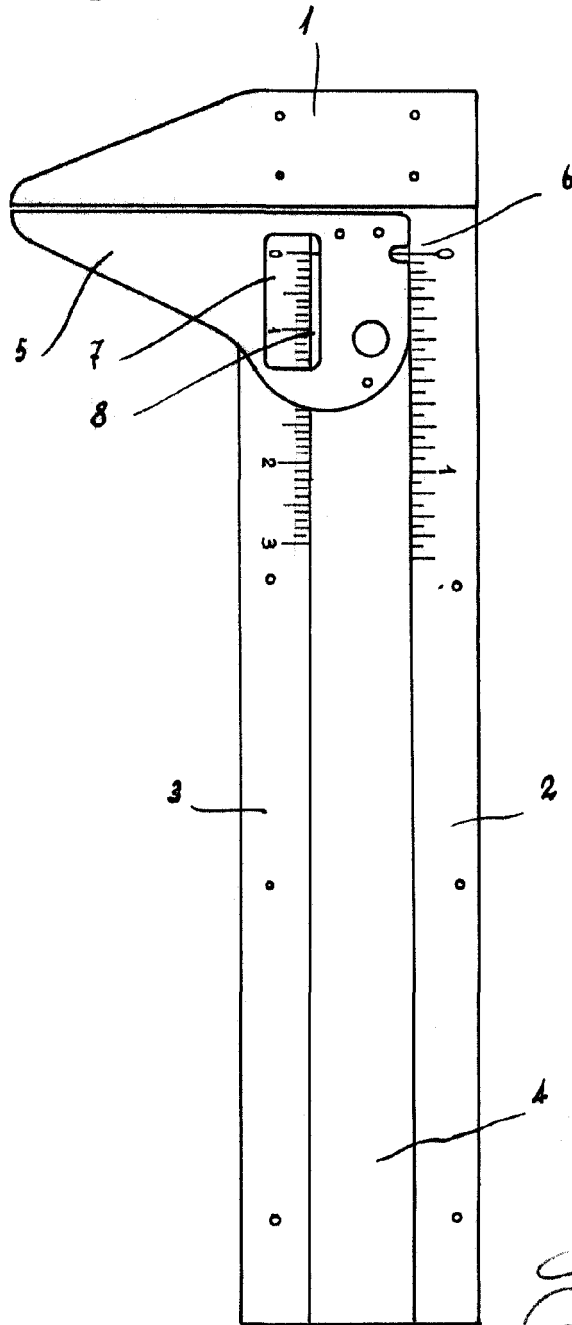
Consta la presente memoria descriptiva de tres joyas escritas a máquina por una sola cara.

Madrid, 28 diciembre de 1955

51893



Escala variable.



*[Handwritten signature]*

*[Faint handwritten text]*