

• 51892



1855

Nº 51892

MEMORIA DESCRIPTIVA

MODELO

DE

UTILIDAD

POR VEINTE AÑOS, A FAVOR DE LOS SRES. DON EUSEBIO
GUESTA JIMÉNEZ Y DON MANUEL SÁNCHEZ CRISTÓBAL, AM
BOS DE NACIONALIDAD ESPAÑOLA, CON DOMICILIO EN MA
DRID, Calle Iturbe, núm. 7.

por:

Dispositivo sujeto papeles e documentos.

—•••—

•51892



La innovación tiene por objeto un dispositivo que sirve para sujetar papeles e documentos y aporta a su función diversas ventajas.

Los dispositivos usuales para sujetar y archivar papeles y documentos, bien sean de tipo sencillo, como los clips, e más complejo, como los archivadores de palanca, gusanillo y otros similares, ofrecen el inconveniente de no cubrir con eficacia todas las necesidades eventuales de las oficinas, comercios, talleres e simples despachos particulares. Los clips, pese a sus diversos tamaños, tienen una capacidad muy limitada, y los archivadores con su correspondiente carpeta, fuera de su verdadera misión, resultan muy aparatosos y poco aptos para guardar, por ejemplo, en las carteras de mano.

La innovación, en cambio, además de reunir la doble característica de su sencillez y coste reducido, constituye un dispositivo de tipo intermedio que pueda utilizarse independientemente y adaptarse asimismo a legajos y carpetas de archivo.

El nuevo dispositivo se constituye por dos piezas: una lámina flexible y archivadora que forma una parte central oblonga y dos apéndices laterales más estrechos; y una chapa de sujeción, también oblonga y con dos orificios a los extremos, cuyos centros guardan entre sí la equidistancia universal de los taladros de papel que son usuales en las oficinas.



Un ejemplo de realización práctica del dispositivo sujetador se ilustra con los dibujos anexos, que representan:

La fig. 1a, una vista en planta de las dos piezas, archivadora y de sujeción, del mismo.

La fig. 2a, un alzado en sección de la posición de uso, y

La fig. 3a, una vista por encima de la misma posición de uso, pero con los salientes de los apéndices de la lámina archivadora plegados.

De acuerdo con los dibujos referidos, (1) significa la lámina archivadora y (AB-CD) los apéndices laterales de la misma; (2) la chapa de sujeción, y (E-F) los orificios de paso para los apéndices laterales (AB-CD).

Para la utilización del dispositivo, los apéndices laterales (AB-CD) de la lámina archivadora (1) se introducen por los correspondientes taladros practicados al efecto en el papel y/ó la carpeta y luego por los orificios (E-F) de la chapa de sujeción (2), y, por último, se doblan los salientes de los mismos por encima y hacia el centro.

NOTA

En resumen, la PATENTE DE MODELO DE UTILIDAD recaerá sobre las reivindicaciones siguientes:

1.- Dispositivo sujeta papeles o documentos, que está constituido por dos piezas: una lámina flexible y archivado

-4-.51892



1955

ra que forma una parte central oblonga y dos apéndices laterales más estrechos; y una chapa de sujeción, también oblonga y con sendos orificios a los extremos, cuyos centros guardan entre sí la equidistancia universal de los taladros de papel que son usuales en las oficinas.

2.- Dispositivo sujeta papeles o documentos, según la reivindicación 1, en el que, en la posición de uso, los apéndices laterales de la lámina archivadora, luego de pasar a través de los taladros practicados en el papel o documentos sujetos o archivados, están introducidos en los orificios de los extremos de la chapa de sujeción y sus salientes doblados por encima y en el sentido del centro de la misma.

3.- "DISPOSITIVO SUJETA PAPELES O DOCUMENTOS".

Según queda descrito sustancialmente, reivindicado y representado en esta memoria, que consta de cuatro hojas de texto mecanografiadas por una sola cara, y una hoja de planos.

Madrid, 28 DIC. 1955

Eusebio Cuesta Jiménez y

Manuel Sánchez Cristóbal

P.F.

51892



FIG. 1

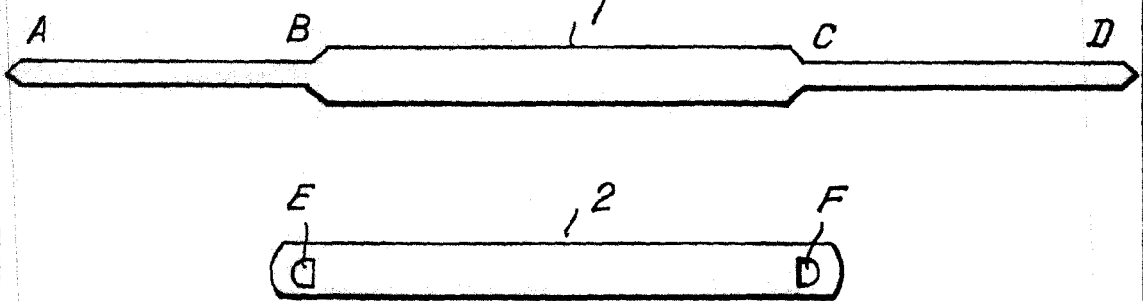


FIG. 2

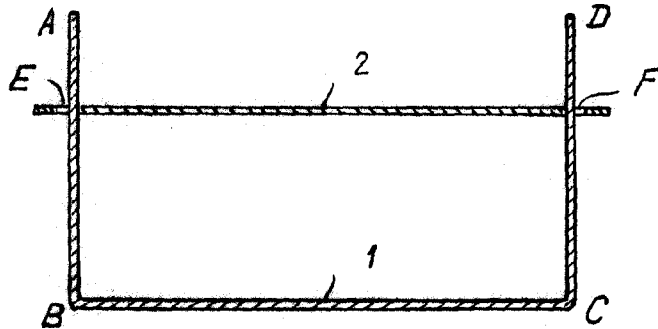
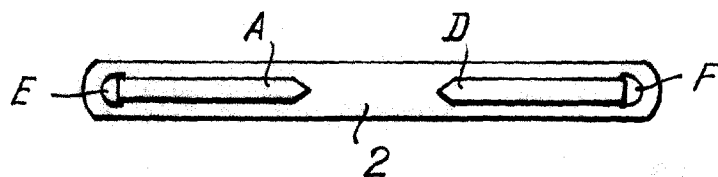


FIG. 3



J. de Cuesta

Escala variable.