

51888

51888

MEMORIA DESCRIPTIVA

que se acompaña a

la solicitud de

un MODELO DE UTILIDAD por VEINTE AÑOS en ESPAÑA

a favor de

Don JUAN JOSE ARANA BEORLEGUI, domiciliado en PAMPLONA,

Calle Rochapea -92, Barrio de la Milagrosa,

por

" ESPOLETA A PERCUSION "

//////

51888



5 La invención a que se refiere la presente memoria, constituye una novedad industrial con características y ventajas que la hacen merecedora del privilegio de explotación exclusiva que por ella se solicita, de acuerdo con las prescripciones del Estatuto vigente de la Propiedad Industrial de 26 julio 1929, texto refundido, publicado el 30 de abril de 1930.

10 El modelo de utilidad que se solicita, tiene por objeto dotar de una mayor seguridad a los proyectiles y evitar la explosión prematura de éstos y la mayor seguridad de su eficacia total con el máximo aprovechamiento posible.

15 El dispositivo de esta espoleta se representa con detalle en el dibujo que se acompaña, con el fin de facilitar su descripción. En dicho dibujo se han señalado con letras las diferentes piezas de que consta la espoleta.

20 O, Cabeza de espoleta que obtura con su forma adaptada a la granada.- P, pasados de seguridad para transportes.- A, Pieza roscada que obtura al percutor.- C, muelle espiral.- B, Tapón del muelle.- D, Pieza que oprime al percutor.- H, Armazón principal.- M, Dedal obturador.- N, Alojamiento del cebo.- E, Agujero del percutor.- F, Garganta del percutor.- G, Base del percutor.- I, Orificio de alojamiento en el desplazamiento del percutor.- J, Muelle de retención del carrete.- K, Cebo alojado en el carrete.- L, Alambre de sujeción del carrete.

25 A continuación se exponen unas aclaraciones necesarias para la mejor comprensión de la finalidad de las piezas fundamentales que componen esta invención.

30 Se ha dotado a esta espoleta de un percutor móvil que actúa por inercia, de forma que actúa solamente después de

51888



35

disparado el proyectil en que se coloca en acción de funcionar, quedando anclado por dos tetones que lo sujetan para que pueda funcionar al choque del proyectil en que por acción contraria al disparo salta el carrete porta-cebo que se hiere con la punta del percutor, produciéndose la explosión al comunicar su calor explosivo al detonador y éste a la carga de la granada.

40

No cabe que por un golpe en la ojiva se produzca la explosión, ya que solamente la inercia del proyectil pone en posición de disparo.

Tampoco existe la posibilidad de que al colocar dos proyectiles en el mortero por descuido detone su cabeza.

Si se coloca en posición contraria en el tubo del mortero, no cabe accidente.

45

Se puede utilizar en toda clase de proyectiles, ya que su adaptación es la normal en esta clase de artificios.

Lleva las máximas seguridades en cuanto a su manejo, pues además del seguro P, tiene un muelle espiral y un alambrito de cobre que sujeta el carrete al cuerpo de la espoleta.

50

Hecha la descripción precedente, es preciso añadir que los detalles de realización de la idea expuesta puedan variar, sin que por ello cambie la esencia de la invención, que es la que se desprende de los párrafos que anteceden y la que se reivindica en la siguiente

55

NOTA

En resumen: El Modelo de Utilidad que se solicita, recaerá sobre las reivindicaciones que siguen:

60

1°.- Espoleta a percusión, caracterizada esencialmente por el hecho de estar provista de un percutor móvil que va fijo en la parte anterior del armazón principal, merced a la dis-

51888



posición de un orificio en su parte posterior, atravesado por un pasador de seguridad cuyos extremos aparecen en la parte exterior del conjunto.

65

2^ª.- Espoleta a percusión, según reivindicación primera, caracterizada porque el mismo percutor está presionado por dos tetones laterales con resorte, cuyos tetones se alojan en el cuello del percutor cuando extraído el pasador de seguridad se modifica por inercia la posición del percutor.

70

3^ª.- Espolera a percusión, según reivindicaciones anteriores, caracterizado porque entre el percutor y el carrete porta-cebo se halla dispuesto un muelle de retención del carrete; estando fijo también este mismo, al armazón principal, mediante un débil pasador que salta al recibir un choque violento.

75

4^ª.- Se reivindica, por último, como objeto sobre el que ha de recaer el modelo de utilidad que se solicita:

"ESPOLETA A PERCUSION".

80

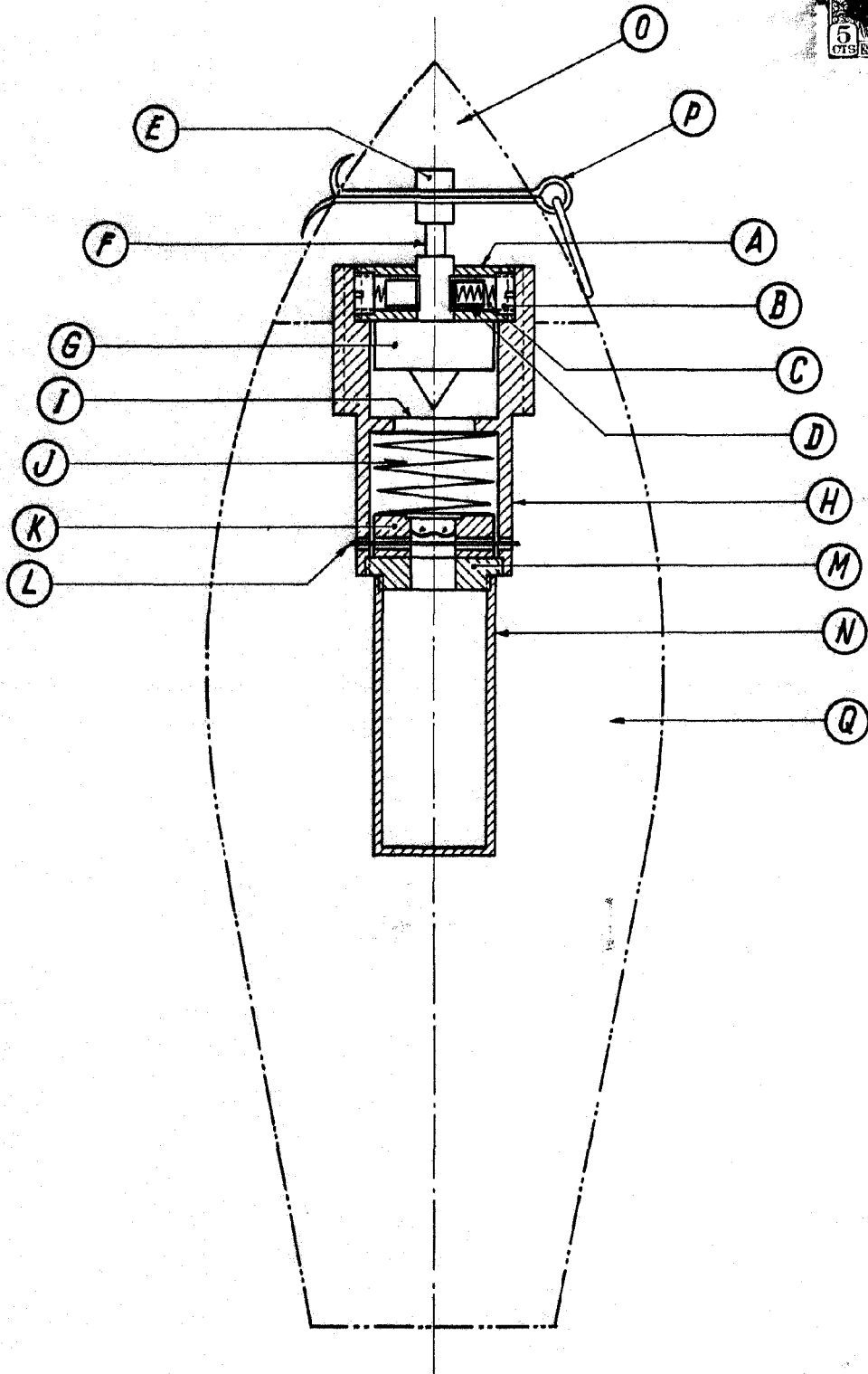
Todo conforme queda descrito en la presente memoria, que consta de cuatro páginas escritas a máquina y dibujos que se acompañan.

Madrid, 27 diciembre 1955.

ALFONSO UNGRIA
Alfonso Ungria

51888

27 DIC



ESCALA VARIABLE

MADRID, 27 DE diciembre 1955.

ALFONSO UNGRIA