

51882

27 DIC



MEMORIA DESCRIPTIVA.

Correspondiente a un Modelo de Utilidad que se solicita por VEINTE AÑOS, para todo el Territorio Nacional, sus Colonias y Protectorado, por: DESCONECTADOR DE BATERIAS SIMPLE, a favor de DON EMILIO JADRAQUE GARAY, residente en Zaragoza, avda de Madrid núm 110, de nacionalidad española

El presente registro merece el privilegio de ser considerado incluido dentro de la modalidad de Modelo de Utilidad, ya que su función práctica se halla perfectamente definida y que reporta una serie de ventajas técnicas, tanto en economía de tiempo, energía y mejoramiento en las condiciones del trabajo, según lo establecido en el art. 171 del vigente Estatuto Ley de la Propiedad Industrial.

El objeto de la presente solicitud de Modelo de Utilidad, se refiere a un desconectador de baterías simple, accionable sobre vehículos mecánicos que funcionan a 6, 12 ó 24 voltios, y cuyas características de novedad le confieren la cualidad de aportar a la función a que se destina las ventajas de que establece o corta el circuito con seguridad y rapidez, de que al cortar circuito aísla la instalación eléctrica, tanto de amblorado como de encendido, evitando accidentes o agotamientos por descuido y de que es de accionamiento cómodo y sencillo.

En el adjunto plano se ha representado una forma de ejecución del desconectador que se preconiza.

- 5 -

- 10 -

- 15 -



- 20 -

La figura 1ª representa el desconectador visto de frente, en posición de desconectado y con la tapa destacada para que se aprecie su interior.

- 25 -

La figura - 2- representa la correspondiente vista de lado.

Como puede apreciarse, el desconectador consiste en una caja cuya base -1- es de material aislante y está unida, por medio de espigas de hierro dulce, a la tapa - 2- que actúa de cuerpo del dispositivo, y lleva el casquillo - 3- a través del que pasa, con tolerancia de giro, la varilla - 4- que se acopla por su parte superior con la palanca de accionamiento - 5-, y por su parte inferior con la excéntrica de mando - 6- en la que sienta el pasador - 7 - de la pieza - 8- que se apoya sobre el soporte aislante -9- portador del puente conductor - 10 - deslizante sobre el cuello - 11- presionando por el fleje de acero -12-.

- 30 -

Un resorte - 13- ejerce la oportuna acción antagonista sobre la excéntrica - 6-.

- 35 -

El puente conductor - 10 -, cuando se gira la palanca - 5- y en virtud del mecanismo de excéntrica - 6-, baja y se apoya sobre los bornes de latón -14- y - 15-, determinando el cierre simple del circuito entre estos dos bornes que se conectan en serie en el circuito de batería mediante las tuercas - 16- y - 17 -.

- 40 -

Este modelo es realizable en cualesquiera tamaños y materiales adecuados, siendo susceptible de toda clase de modificaciones de detalle que no alteren su fundamento.

- 45 -

se declararán de novedad y propia utilidad las siguientes:

REIVINDICACIONES.

- 50 -

1ª.- Desconectador de baterías simple caracterizado por que consiste en una caja de base aislante unida por medio de espigas a la tapa que sirve de cuerpo del dispositivo y que posee un casquillo dentro del que desliza, con tolerancia de giro, una varilla unida por su parte superior a la palanca de accionamiento y por su parte inferior a una excéntrica de juego axial, estando so-

51882

27 DIC



licitada la excéntrica hacia arriba por medio de un resorte.

- 55 -

2ª.- Desconectador de baterías simple, caracterizado, por que sobre la base aislante de la caja, va un par de contactos, intercambiados en serie en el circuito de batería, susceptibles de ser cortocircuitados por un puente conductor capaz de apoyarse sobre ellos, al girar la palanca de accionamiento, mediante el mecanismo de excéntrica que actúa sobre una pieza aislante que impulsa al puente conductor mediante un fleje elástico.

- 60 -

3ª.- DESCONECTADOR DE BATERIAS SIMPLE.

Todo ello tal y como se describe en el cuerpo de esta memoria, se reivindica en su nota y se representa a título de ejemplo en la adjunta hoja de planos a los fines que se indican.

Esta memoria descriptiva, consta de tres hojas foliadas y mecanografiadas por una sola de sus caras.

Madrid-27 DIC 1955

El Agente.

Domingo Diaz Ungria
P.P.

Emilio Jadraque Garay

Hoja Única

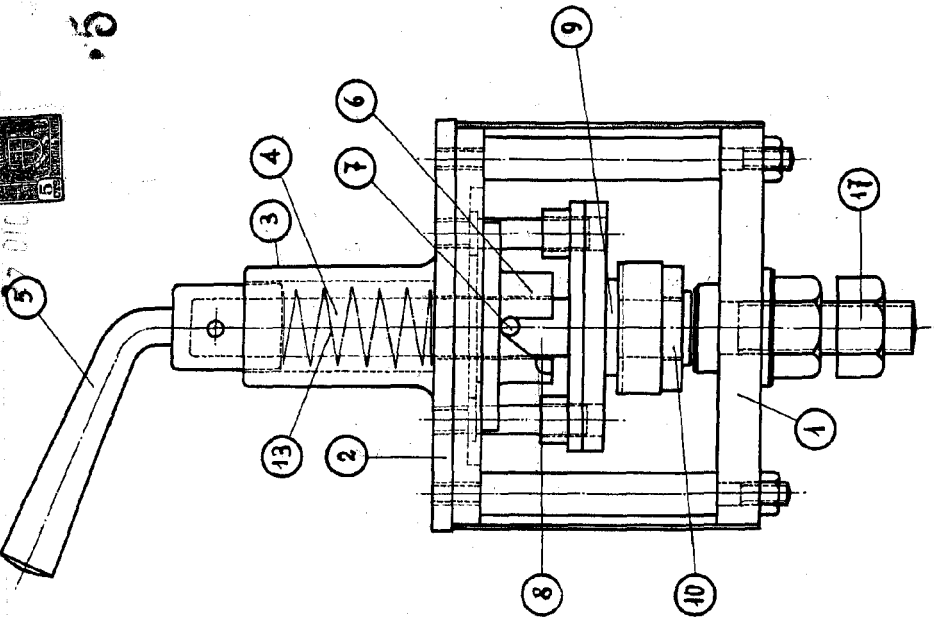


Fig. ~1

51882

51882

27 DIC

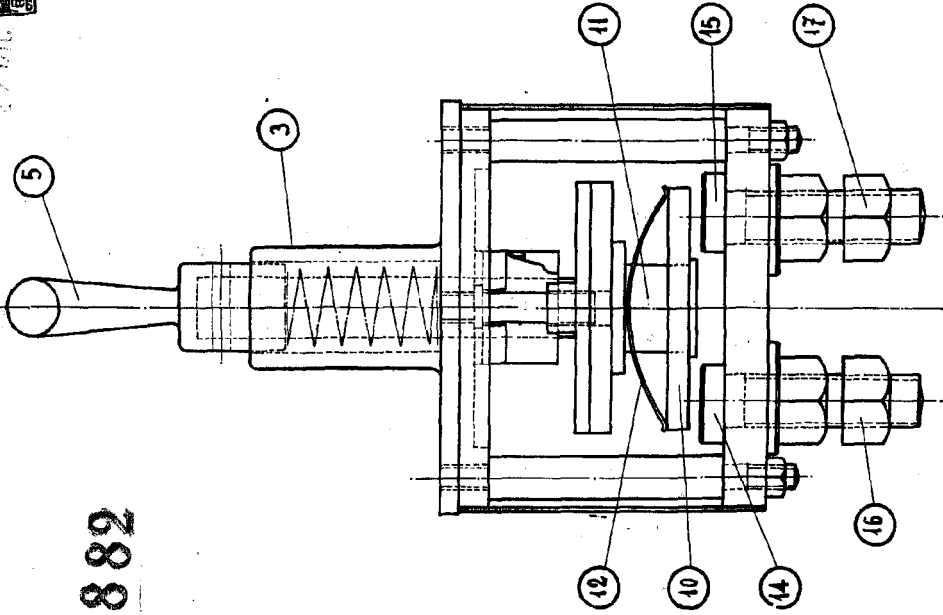


Fig. ~2

Madrid - 2/5 Diciembre - 1.955

El Asesor

Escuela Técnica Superior de Ingenieros de Caminos, Canales y Puertos

Escuela Técnica Superior de Ingenieros de Caminos, Canales y Puertos

1955 de 1952