



51188667-

51867-

MODELO DE UTILIDAD

por 20 años

por "UN NUEVO JUGUETE", a favor de D. Antonio Duart Casellas y D. Esteban Moncau Ferrer, de nacionalidad española, domiciliados en Barcelona, Aviación, 1.

=====

MEMORIA DESCRIPTIVA

En este Modelo de utilidad se describe un nuevo juguete que consta de una serie de fichas o piezas de material plástico de diversos colores, en forma de clavija, las cuales se introducen en los agujeros que hay en la parte superior de una caja cerrada rectangular de acuerdo con un cierto orden, de modo que su conjunto dibuje figuras diversas. Dispone asimismo de una tapa en cuya cara externa están impresos diversos modelos de estas figuras.

Una de sus realizaciones es la representada



en los dibujos que se adjuntan a modo de ejemplo.

La caja cerrada es -1-, con taladros -2- en su cara superior en la cual hay marcado un recuadro -3-, colocándose originariamente las piezas -4- en los agujeros exteriores -3- de donde se van retirando y colocando en la parte central para formar el dibujo deseado.

La tapa -5- abarca al colocarla todo el conjunto anterior y evita que se pierdan las fichas. En su exterior hay impresos diversos modelos de dibujos ocupando una disposición del tipo indicada con los rectángulos -6-.

Todo cuanto no afecte, altere, cambie o modifique la esencia del juguete descrito, será variable a los efectos del actual Modelo.

NOTA .

Se reivindica como objeto de este registro por Modelo de utilidad:

1 - Un nuevo juguete, caracterizado por estar constituido por una caja rectangular de poca altura que tiene su cara superior uniformemente taladrada; por unas fichas en forma de clavijas de diversos colores, y por una tapa ajustable a la caja rectangular, en cuya superficie externa hay impresas una serie de figuras decorativas como modelos de este juego.

Sean cuales fueren las circunstancias que concurran en la esencialidad del Modelo de utilidad definido en la anterior reivindicación, cual objeto es:

2 - "UN NUEVO JUGUETE".

Consta la presente memoria de tres hojas foliadas, mecanografiadas por una sola cara y del dibujo



- 3 -

150
51867

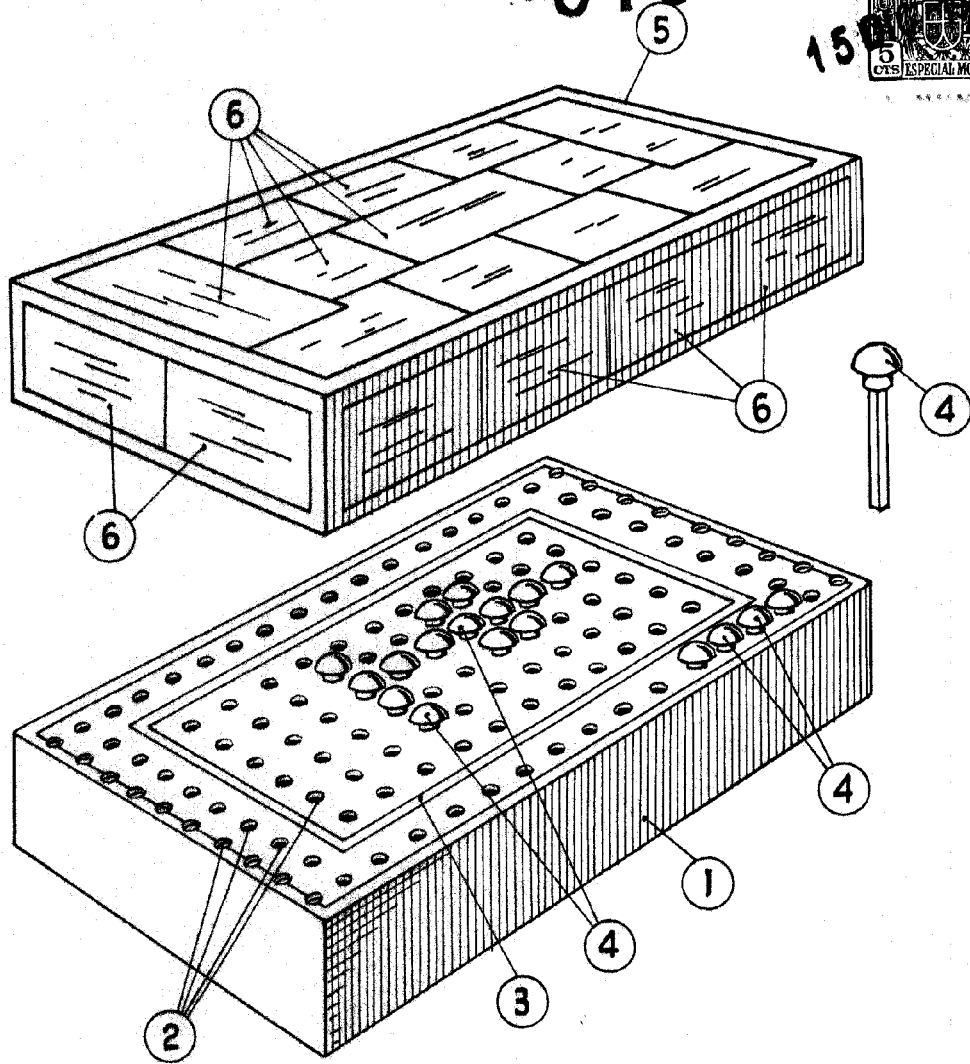
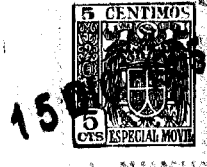
unido a la misma.

Barcelona, quince de diciembre de mil novecientos cincuenta y cinco.

P.A. de D. Antonio Duart Casellas y
D. Esteban Moncau Ferrer,

L. DURAN
P. P.

•51867



BARCELONA, 15 DICIEMBRE DE 1955

L. DURAN

P.P.

ESCALA VARIABLE