

12 D



51853-

MODELO DE UTILIDAD

por 20 años

por "UNA BANDEJA APLICABLE A NEVERAS DE HIELO, CON DEPOSITO MULTIPLE PARA REFRIGERACION DE LIQUIDOS", a favor de D. Ricardo Ferrer Soler, de nacionalidad española, domiciliado en Hospitalet de Llobregat (Barcelona), Pasaje Minero, 7 y 9.

=====

MEMORIA DESCRIPTIVA

Las neveras corrientemente conocidas tienen tres dispositivos característicos que son: la bandeja que sustenta el hielo; un depósito para enfriar bebidas, independiente de la bandeja, y la salida del depósito a través de un serpentín situado en la misma bandeja del hielo.

Con la bandeja objeto del presente Modelo de utilidad, los tres elementos descritos quedan compren-



10 didos en un solo objeto, con las consiguientes ventajas de economía de fabricación, mayor rendimiento y ocupa menos espacio.

15 Para mejor comprensión de esta descripción se adjuntan unos dibujos, a modo de ejemplo, de una de sus realizaciones en los que la fig. I es una perspectiva del depósito cuya cara delantera está indicada con la letra A, y la fig. II es un corte del mismo por un plano perpendicular a los compartimientos que forman el depósito múltiple.

20 La disposición general, tal como figura en los dibujos, corresponde a un conjunto de compartimientos -3-, paralelos y algo separados unos de otros, los cuales se hallan todos comunicados entre sí en un mismo distribuidor -4-, que tiene un tubo de salida -5-, al cual se aplica el correspondiente grifo.

25 La entrada del líquido a enfriar, es por el embudo -1-, obturable por el tapón -2-.

30 El hielo se apoya sobre los compartimientos -3- cuya parte superior es en doble vertiente, o en bóveda, con el objeto de que el agua se escurra por sus paredes, recogién dose en las canales -6- que desembocan a otra colectora -7- la cual tiene un tubo de desagüe -8- cuya situación corresponde a la parte posterior de la nevera.

35 La parte inferior de los depósitos -3- es cóncava, y coincide con unos espacios libres entre las canales colectoras de agua, estableciéndose así una corriente descendente de aire frío, por entre los compartimientos -3- y los espacios -9- que hay entre las ca-



40 nales -6-. En el dibujo se indica con flechas de trazos, a, la trayectoria del aire, y con flecha de trazo continuo, b, la del agua.

 Todo cuanto no altere, afecte, cambie o modifique la esencia de la bandeja descrita, será variable a los efectos del actual Modelo.

45 N O T A .

 Se reivindica como objeto de este registro por Modelo de utilidad:

50 1 - Una bandeja aplicable a neveras de hielo, con depósito múltiple para refrigeración de líquidos, caracterizada por estar formada por un armazón exterior que sostiene a unos compartimientos cerrados, paralelos y algo separados entre sí, con su superficie superior convexa y la inferior cóncava, todos los cuales desembocan en un distribuidor común que tiene un tubo de salida, siendo la entrada un pequeño embudo situado en uno de ellos, obturable con un tapón.

55 2 - La propia bandeja de la reivindicación anterior, caracterizada porque debajo de los compartimientos y a lo largo de sus espacios de separación, hay unas canales que desembocan en otra colectora con tubo de desagüe, existiendo una separación entre las canales contiguas que coincide debajo del centro de los compartimientos.

60 3 - La propia bandeja de la reivindicación anterior, caracterizada porque debajo de los compartimientos y a lo largo de sus espacios de separación, hay unas canales que desembocan en otra colectora con tubo de desagüe, existiendo una separación entre las canales contiguas que coincide debajo del centro de los compartimientos.

65 Sean cuales fueren las circunstancias que concurren en la esencialidad del Modelo de utilidad definido en las anteriores reivindicaciones, cual objeto es:

3 - "UNA BANDEJA APLICABLE A NEVERAS DE HIELO, CON DE



- 4 - 12
• 51853

POSITO MULTIPLE PARA REFRIGERACION DE LIQUIDOS".

70

Consta la presente memoria de cuatro hojas foliadas, mecanografiadas por una sola cara y del dibujo adjunto.

Barcelona, doce de diciembre de mil novecientos cincuenta y cinco.

P.A. de D. Ricardo Ferrer Soler,

L. DURAN
P. P.

A

51853

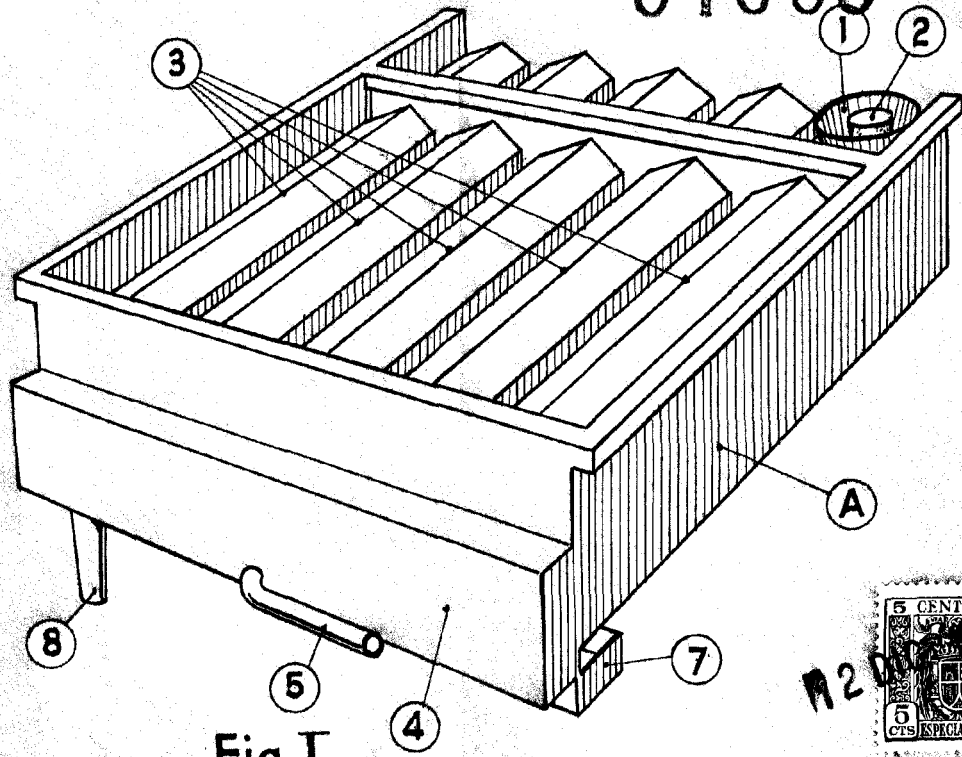


Fig. I

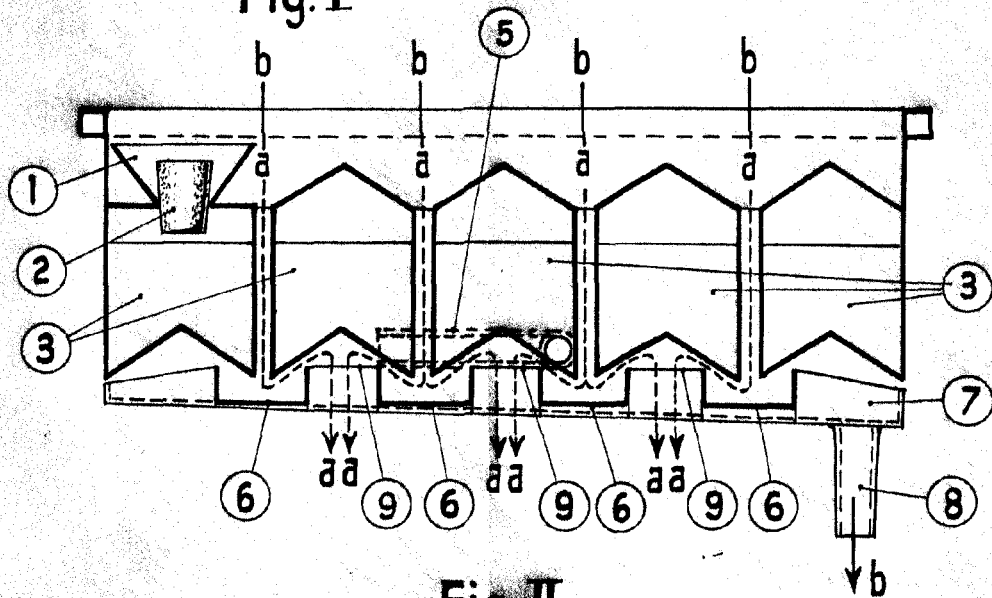


Fig. II

BARCELONA, 12 DICIEMBRE DE 1955

L. DURAN

P.P.

ESCALA VARIABLE