

51845



51845

MEMORIA DESCRIPTIVA

que se acompaña a la solicitud de

UN MODELO DE UTILIDAD

a favor de Dn. Ramón FORNÓS Abelló, de nacionalidad española, residente en BARCELONA, Pº. de San Juan, 6.,

por:

“UNA CÁMARA VISOR DE DIAPOSITIVAS”

=====

La presente Memoria se refiere, como su enunciado indica, a una cámara visor de diapositivas de características especiales por cuyo objeto se solicita el correspondien Modelo de Utilidad, conforme y al amparo del vigente Estatuto sobre Propiedad Industrial, a fin de garantizar a favor del recurrente el derecho a la explotación exclusiva del mismo en toda España, Colonias y Protectorado.

5

A continuación se hará una descripción completa



10 de la aludida cámara visor, con referencia a los planos que se acompañan, en los cuales, se representa a simple título de ejemplo, no limitativo, una forma preferente de realización, susceptible de todas aquellas modificaciones de detalle que no altere fundamentalmente sus características esenciales.

15 Dichos dibujos ilustran:

En la fig. 1 una vista en conjunto y perspectiva.

En la fig. 2 vista interior de la caja contentora de los dispositivos eléctricos, pudiendo distinguir claramente la posición combinada de éstos.

20 En la fig. 3 Sección transversal.

Según el ejemplo de ejecución representado, la cámara visor preconizada está integrada por una carcasa compuesta de dos elementos complementarios (1-2) que se acoplan por medios de machihembrado reforzado por tornillo (16), dejando entre ambos una ranura por la que se introduce deslizante la diapositiva (3) que se hace visible aumentada a través de una lente (4) montada sobre un marco-caja desplazable de movimiento regulable por un mando (6) dotado a tal fin de un pivote excéntrico interior (7), que inserta en una ranura de dicho marco-caja.

30 Interiormente se dispone una pantalla (9) refractora de la luz producida por una lámpara (10) que se filtra a través de un cristal deslustrado antepuesto (8).

35 La citada lámpara queda conectada eléctricamente a un sistema de pilas (12-14) los contactos (11-15) uno de los cuales está dispuesto sobre un fleje que cierra el circuito debido a la presión que ejerce sobre él la diapositiva al ser introducida en la cámara a través de la ranura mencionada.



40

La forma, dimensiones y materiales podrán ser variables y en general cuanto sea accesorio y secundario, siempre que no altere, cambie o modifique la esencialidad del objeto que se describe.

45

Los términos en que queda redactada esta Memoria son ciertos y fiel reflejo del objeto descrito, debiéndose tomar con carácter amplio y nunca en forma limitativa.

NOTA

50

EL MODELO DE UTILIDAD que se solicita recaerá sobre las particularidades características de las siguientes reivindicaciones:

55

1ª.- Una cámara visor de diapositivas, caracterizada por comprender una carcasa de dos elementos complementarios, que se acoplan por medios machihembrados y tornillos de refuerzo, dejando entre ambos una ranura que permite la introducción deslizante, a modo de guillotina, de la diapositiva la cual se hace visible aumentada a través de una lente montada sobre un marco-caja móvil cuyos desplazamientos se regulan por un mando giratorio, provisto interiormente de un pivote excéntrico que inserta en una ranura del marco soporte de la lente.

60

2ª.- Cámara visor de diapositivas, según la reivindicación primera, caracterizado porque en el interior

518452A



65 de dicha carcasa se dispone una pantalla refractora de la luz emitida eventualmente por una lámpara establecida entre la referida pantalla y un cristal opalino difusor.

70 3<sup>a</sup>.- Cámara visor de diapositivas, según las reivindicaciones anteriores, caracteriza porque dicha lámpara está relacionada eléctricamente a unas pilas y respectivos contactos, uno de los cuales se establece sobre un fleje que cierra el circuito por efecto de la presión que realiza sobre él la propia diapositiva al ser introducida en la cámara por los medios indicados.

4<sup>a</sup>.- "UNA CÁMARA VISOR DE DIAPOSITIVAS"

-----

Todo según queda expuesto en la precedente Memoria que consta de cuatro hojas foliadas y mecanografiadas por una sola cara y hoja de dibujos que a la misma se acompaña.

Madrid, 24 de Diciembre de 1955.

RAMÓN FORNÓS ABELLÓ.  
P.A.

Modesto Polo  
P.P.

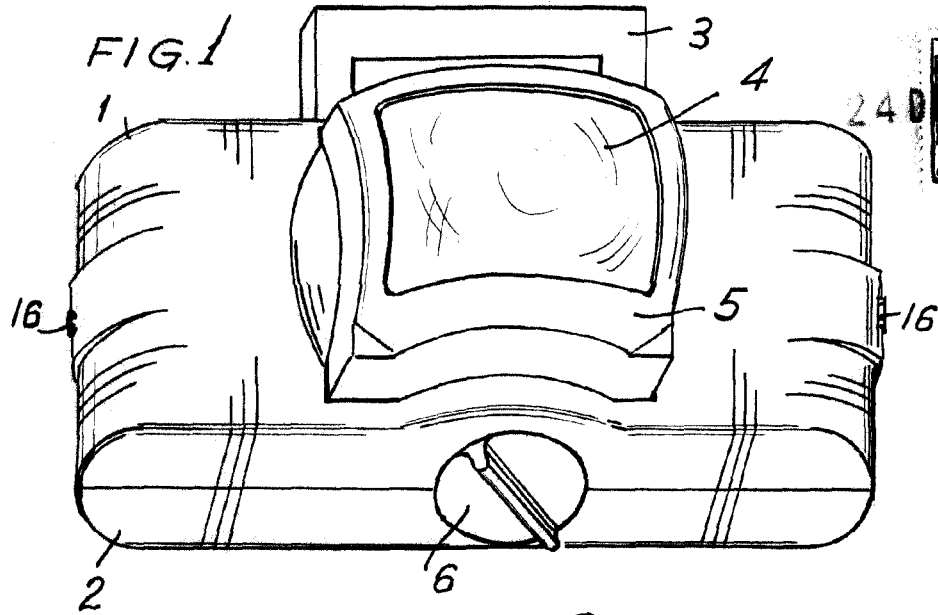
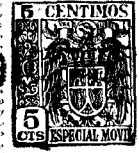


FIG. 2

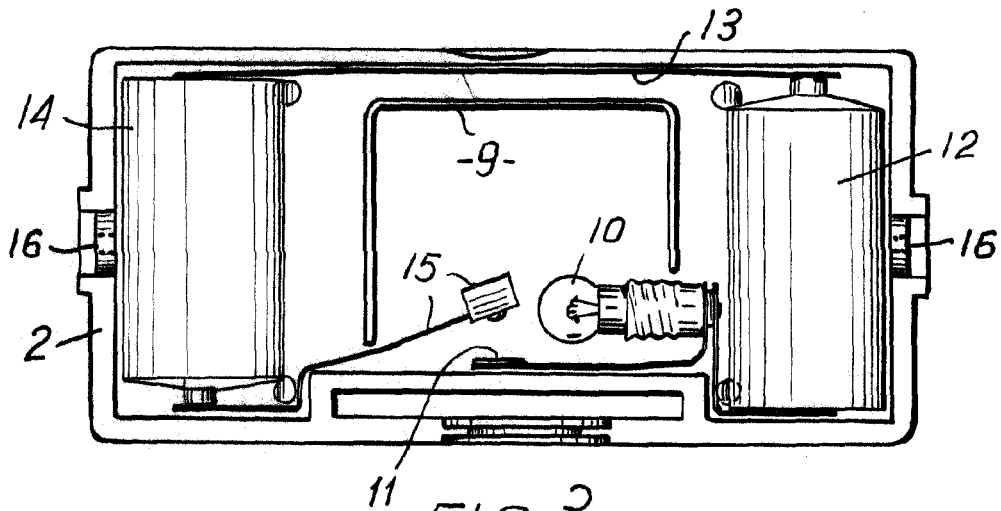
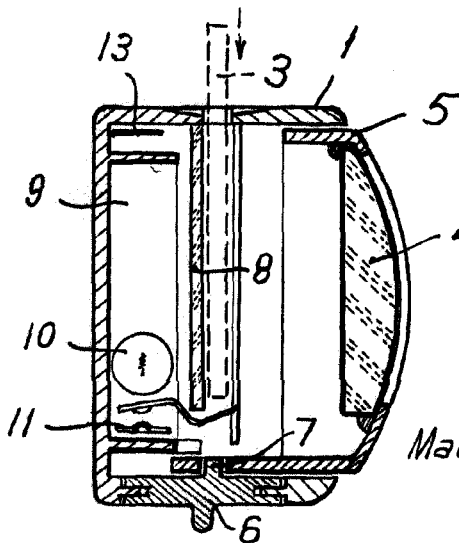


FIG. 3



A handwritten signature in dark ink, appearing to be "D. Fornós".

Madrid 24 DIC. 1955

Escala variable