



•51836

MODELO DE UTILIDAD

por veinte años

a favor de

Don Miguel de CASTRO Y MERELLO

de nacionalidad español, residente en el Puerto de Santa  
Maria, (Cadiz), calle Generalisimo Franco, 10

por

"NUEVO TAPON IRREVERSIBLE"

=====

Memoria Descriptiva

-----

10 El objeto de la presente solicitud de Modelo  
de Utilidad se refiere a un nuevo tapón irreversible,  
que constituye una innovación esencial en esta clase de  
elementos, proporcionando un resultado industrial práctico,  
un tapón cuya irreversibilidad absoluta impide total-  
15 mente el rellenado del frasco o botella sobre quienes se

•51836



aplique.

20 El tapón que se preconiza es esencialmente adaptable a los frascos y botellas cuyo contenido se desee llegue al consumidor sin posibilidad de que haya sido rellenado y con la garantía de que el líquido es el de origen.

25 Dicho problema de la irrellenabilidad de los frascos y botellas que garanticen el origen legítimo del contenido, ha dado lugar a muchas pruebas y ensayos sin que, hasta ahora, se haya logrado una solución sencilla y total del mismo, ya que, o bien resultan prohibitivas por su elevado precio, o bien son prácticamente ineficaces.

30 Con el tapón que se preconiza en la presente solicitud, se obtiene una solución total y eficaz a un precio bajo y con gran facilidad de colocación y uso.

35 Consiste el Modelo de Utilidad de que se trata, en una cápsula que envuelve y engrapa por debajo en el gollete de la botella, la cual cápsula deja un espacio por la parte de arriba y lleva dos orificios, uno pequeño para entrada del aire y otro mayor, para vertido del líquido, quedando aprisionada dentro de la cápsula, sobre el gollete y por presión por la misma, un casquillo cilíndrico, que entra en el cuello de la botella y lleva una base troncocónica abierta obturable por una bola flotante sobre la que descansa una pieza en forma de segmento esférico dotada de aberturas periféricas, aprisionando a la vez a otro casquillo cilíndrico de base plana dotada de un orificio excéntrico y con paredes dirigidas hacia arriba hasta hacer tope con la base superior de la capsula.

45 La parte de arriba de la cápsula, la que sobresale del gollete, lleva un paso de rosca en el que rosca un tapón que lleva un disco de cierre estanco.

50 En el adjunto plano se ha representado una realización del tapón irreversible, de acuerdo con los principios enunciados, que se dá a título de ejemplo y sin carácter limitativo alguno.



Como puede apreciarse se ha representado una acción transversal de un cuello de botella al que se ha aplicado los principios expuestos.

55            Sobre el cuello (1) y engrapada va la capsula (2) que se prolonga sobre el gollete y se cierra por una base plana dotada de un pequeño orificio para entrada de aire (3) y por otro mayor (4) para el vertido, siendo la pared de esta parte fileteada para que en ella rosque la tapadera (5) que ajuste mediante el disco de cierre (6).

60            La Capsula (2) aprisionada al casquillo cilíndrico (7) que entra dentro del cuello de la botella y presenta fondo troncocónico de base plana dotado de un orificio en el que es susceptible de encajar, obturandolo, la bola (8) sobre la que va la pieza cóncava (9) dotada de muescas periféricas (10).

70            Una caja (11) de fondo plano que apoya en la pestaña del casquillo (7) queda fijada por la capsula y lleva en el fondo (12), excentricamente dispuesto, un orificio (12) que se corresponde con el orificio (4) del vertido.

             Como puede comprobarse, el vertido es cómodo y fácil, pero para el rellenado la operación es imposible por la obturación del orificio del casquillo (7) por la acción combinada de la bola (8) y la pieza (9).

75            Describa suficientemente el Modelo de Utilidad, así como la manera de realizarlo prácticamente, debe hacerse constar que el mismo es susceptible de cualesquiera modificaciones de detalle que no alteren su fundamento.

=====

Reivindicaciones



=====

En resumen, se reivindica como objeto de este Modelo de Utilidad:

85 1ª.- Nuevo tapon irrellenable, caracterizado por que consiste en una capsula cilindrica, cerrada por arriba por una cara plana dotada de dos orificios excentricos, una pequeño y otro mayor, la cual cápsula engrapada en el gollete de la botella sobre la que se aplique y presenta una zona, sobresaliente de dicho gollete, dotada de fileteado para que en él rosque un tapón de cierre provisto de  
90 junta discoidal elástica, aprisionando contra la boca del gollete, por medio de un quebranto, la pestaña de un casquillo cilíndrico cuyo cuerpo entra en el cuello de la botella y lleve un fondo troncocónico cuya base plana presenta un orificio en el que descansa, obturandolo eventualmen-  
95 te, una bola flotante sobre la que va una pieza en forma de segmento esférico dotada de muescas periféricas.

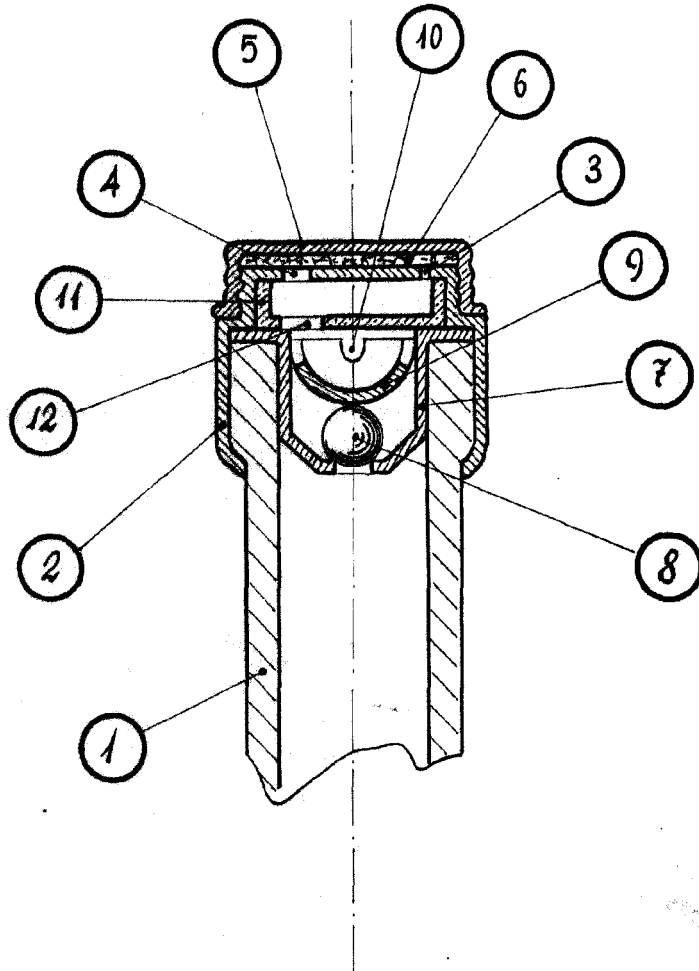
2ª.- Nuevo tapon irreversible, caracterizado por que dentro de la zona sobresaliente de la capsula va una caja cilindrica de fondo plano en el que se practica un orificio en correspondencia con el de mayor diámetro del de aque-  
100 lla, presentando paredes verticales que se prolongan hasta llegar a hacer tope con la tapa de la capsula.

3ª.- "Nuevo tapon irreversible".

105 Consta esta memoria de cuatro hojas, foliadas, mecanografiadas por una sola cara, nuemradas cada cinco lineas y una hoja de dibujos.

Madrid, 19 de Enero de 1956.

• 51836 ESCALA VARIABLE



Madrid, 7 Junio 1.955

*Miguel de Castro y Merello*