

51835



51835

MEMORIA DESCRIPTIVA  
DE UNA PATENTE DE MODELÓ DE UTILIDAD, POR VEINTE AÑOS  
EN ESPAÑA, A FAVOR DE DON CECILIO DOMÍNGUEZ HERRERO,  
DE NACIONALIDAD ESPAÑOLA, RESIDENTE EN ZARAGOZA, La To-  
rre 5

sobre:

"NUEVO RECIPIENTE DE COCCION INDIVIDUAL Y MIXTA"

•51835



- Con la presente solicitud se trata de proteger un nuevo recipiente de cocción individual mixto formado por varios elementos, con el fin específico de efectuar la condimentación de varios platos a la vez según las necesidades de cada familia, siendo muy rápido el procedimiento, ya que el material que constituyen tales recipientes es aluminio u otro apto para la eficacia y rápida transmisión del calor.
- 5.- Otra de las ventajas del recipiente que nos ocupa es que puede ser corriente una vez que se quita la tapa.
- 10.- La unión de los elementos ha de ser perfecta para su mejor funcionamiento aunque sean de distintas formas, también pueden ser los recipientes menores u mayores según las necesidades de cada familia o personas que lo han de utilizarlos.
- 15.- La tapa puede ser general cuando los recipientes son corrientes, e individuales, si se desea su rapidez en la cocción.
- 20.- El grosor del recipiente puede ser variable, así como los tamaños y formas realizables.
- Para mejor comprensión de la descripción que sigue, se adjuntan dibujos a los cuales se hace constante referencia a lo largo de la misma.
- 25.- La Fig. 1a., es una vista en planta de uno de los elementos.
- La Fig. 2a., es una vista en planta con dos elementos.
- La Fig. 3a., es una vista también en planta con tres elementos.
- 30.- La Fig. 4a., es otra vista en planta con cuatro elementos.



•51835

La Fig. 5a., es una vista de frente.

La Fig. 6a., es una vista en corte seccional

La Fig. 7a.- es una vista lateral.

5.- Consiste la presente invención, en un nuevo recipiente de cocción, individual y mixta, caracterizado porque se dispone la planta del recipiente (1) cuya parte superior presenta una pestaña circular, formando a su vez una base de asentamiento igualmente circular, sobre la que se acondiciona una junta de goma (2) para lograr la hermeticidad de la tapadera.

10.-  
15.-  
20.-  
Igualmente y a los lados del recipiente se disponen dos brazos, en posición simétrica, en los cuales y en uno de ellos se dispone un brazo articulado (3) el cual se adhiere también en su extremo una brida (4) de sejeción con las tuercas de apriete, en la cual actua una rosca (6) con el pistón de apoyo, todo ello maniobrado por un rodete (5) o volante, cuya operación de apriete se puede realizar una vez y en el otro extremo de la brida se haya acondicionado una palanca de cierre (7) con su maneta (10).

25.-  
Asimismo y en la tapadera (9) se dispone un asa (8) con un avellanado para encaje del pistón indicado anteriormente, y un agujero (11) para registro y graduador.

Las ventajas de la presente invención, se deducen de lo anteriormente expuesto.

30.- Si bien la forma de ejecución aquí descrita constituye aplicación preferente de la presente invención cabe introducir en la misma modificaciones de forma y de detalle sin que por ello se altere la esencialidad de la misma que se reivindica en la siguiente

•51835



NOTA

En resumen: la presente solicitud de Modelo de Utilidad recaerá sobre las siguientes reivindicaciones:

- 5.- 1a.- Nuevo recipiente de cocción individual y mixto, caracterizado porque en la planta del recipiente y en su parte superior se dispone una pestaña circular formando a su vez una base o asentamiento igualmente circular, sobre el que se acondiciona una junta de goma para hermeticidad de cierre con la tapadera.
- 10.- 2a.- Nuevo recipiente, según la anterior reivindicación, caracterizado porque en los laterales del recipiente se disponen dos brazos en posición simétrica, en los cuales y en uno de ellos se coloca un brazo articulado, al cual se adhiere también en su extremo una brida de sujeción con la tuerca de apriete en la que actúa una rosca con el pitón de apoyo, todo ello maniobrado por un rodete o volanté.
- 15.- 3a.- Nueva recipiente, según las anteriores reivindicaciones, caracterizado porque la maniobra de apriete se realiza una vez en el otro extremo de la brida se encaja o acondiciona una palanca de cierre que parte del otro brazo lateral, cuya palanca lleva acondicionada una maneta para su colocación en la brida.
- 20.- 4a.- Nuevo recipiente, según las anteriores reivindicaciones, caracterizado porque en la tapadera se fija mediante tornillería un asa que a la vez lleva un avellanado para el encaje del pitón de apoyo, así como un agujero para registro y graduación.
- 25.-
- 30.-

•51835



5a.- NUEVO RECIPIENTE DE COCCION INDIVIDUAL  
Y MIXTO.

Según se describe en la presente memoria que  
5.- consta de cinco hojas escritas a máquina por una sola  
cara y dibujos adjuntos.

Madrid a 2 de Noviembre de 1955.

51835



FIG. 1

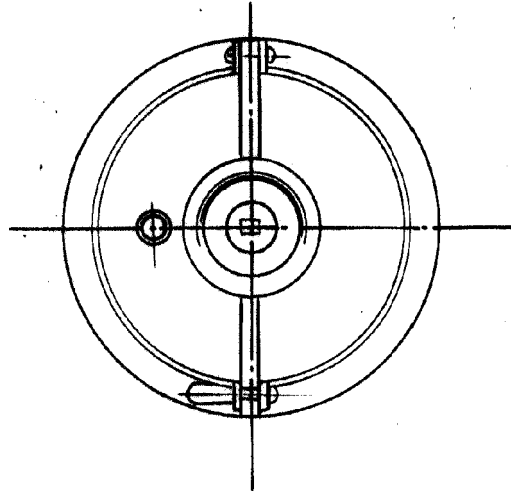
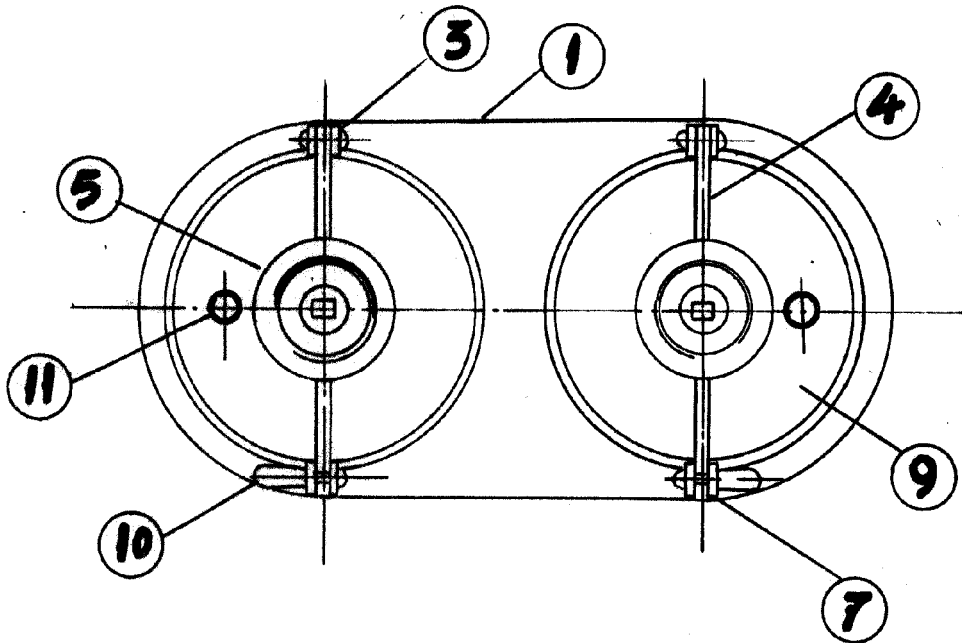


FIG. 2



ESCALA VARIABLE

Madrid

FIG. 3

51835

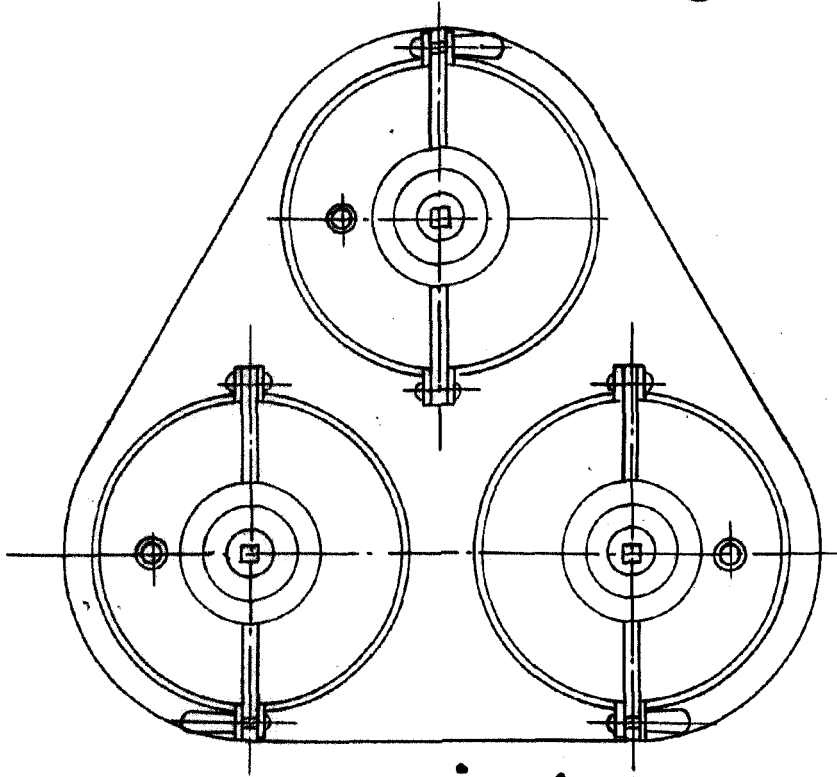
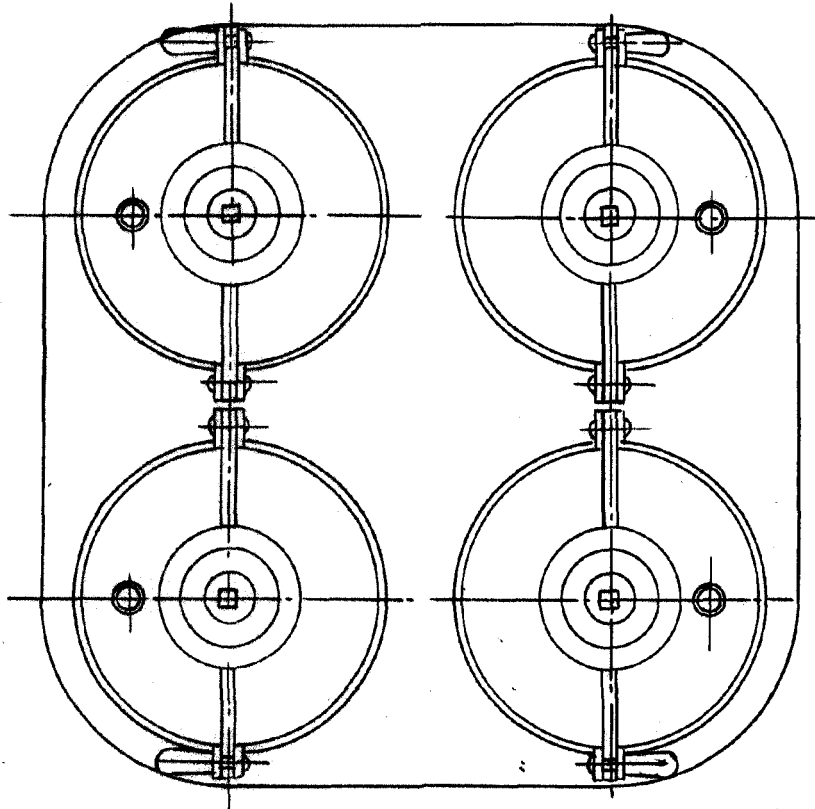


FIG. 4



Handwritten signature or mark at the top left of the page.

ESCALA 1/1000

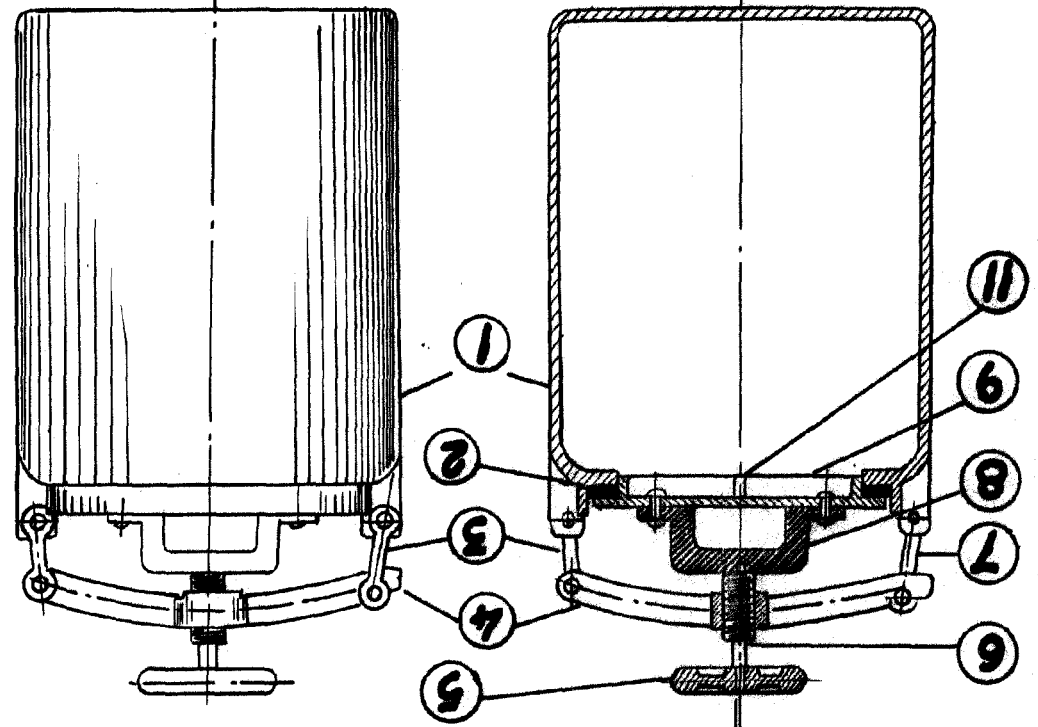


FIG. 6

FIG. 7

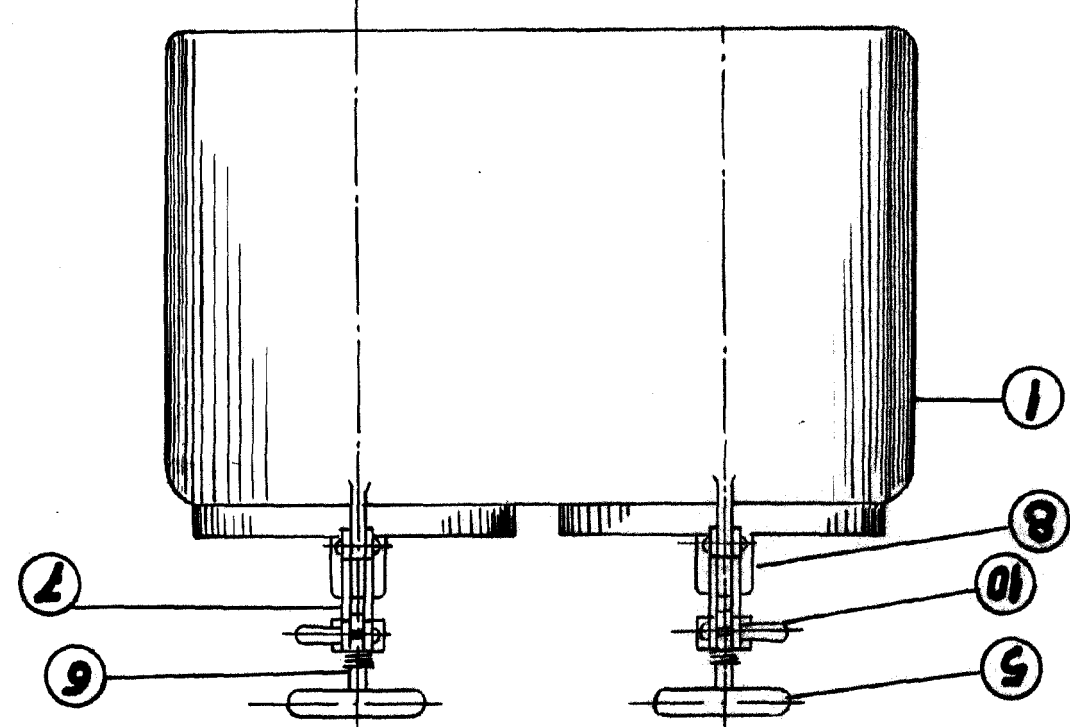


FIG. 5

3401-3

D. CECILIO DOMINGUEZ HERRERO

Plano 1

