





20 (2) de madera, u otro material mal conductor del calor, lleva en su parte superior interna una armadura (4), que se ve en la figura 3 y ampliada con más detalle en la figura 4, que tiene unas patillas (9) que sirven para que por medio de las taravillas (8) quede sujeta al recipiente (1).

Esta armadura (4) lleva las poleas aisladoras (5) por las cuales atraviesa la resistencia (6) cuyos extremos quedan embornados en las espigas (7).

25 Como se ve, esta armadura (4) juntamente con los elementos que se acaban de citar constituyen todo el sistema eléctrico del aparato, que puede desprenderse con toda facilidad mediante el giro de las dos taravillas (8) facilitando así la limpieza del recipiente.

30 En el plato (10) se coloca la carne o vianda que desee asarse y cubierto con el recipiente (1) y conectada la corriente, dado el fuego vivo de la resistencia (6), se hace la coción o asado en un tiempo brevísimo.

Las ventajas de este modelo son las siguientes:

35 1ª.- Dado el pequeño volumen del aparato y lo vivo de fuego la duración de un asado es pequesísima y, por tanto también pequeña la pérdida de peso de la carne y pequeño el consumo de corriente. Para asar 300 gramos de filetes se consumen 73 vatios que por la tarifa más cara suponen doce centimos y medio.

40 2ª.- No habiendo combustión el aparato no produce olor, pudiendo emplearse en la misma mesa del comedor.

3ª.- Por su poco coste es la solución para aquellos que no pueden adquirir una cocina con horno.

50 4ª.- que puede desprenderse el aparato eléctrico facilitando la limpieza del recipiente.

La forma, dimensiones y materiales serán variables y en general cuanto sea accesorio y secundario, siempre que no altere, cambie o modifique, lo esencial del invento.

55 Los términos en que queda redactada esta Memoria son



ciertos y fiel reflejo del invento y deben ser tomados con caracter amplio y no en forma limitativa.

=====

NOTA

El MODELO DE UTILIDAD que se solicita recaerá sobre las particularidades características de las siguientes reivindicaciones:

60

1ª.- Un pequeño horno eléctrico, económico, caracterizado por estar formado por dos recipientes invertidos de los cuales el superior lleva una resistencia eléctrica de fuego vivo.

65

2ª.- Un pequeño horno eléctrico, económico, cuya parte eléctrica va montada en una armadura metálica que se desprende con suma facilidad, mediante la manobra de dos taravillas, para facilitar la limpieza del recipiente.

70

3ª.- Un "PEQUEÑO HORNO ELÉCTRICO, ECONÓMICO, CON SISTEMA ELÉCTRICO DESMONTABLE".

=====

Todo segun queda expuesto en la precedente Memoria que consta de tres hojas foliadas y mecanografiadas por una sola cara y dos hojas de dibujos que a la misma se acompañan.

Villarcayo 20 de Diciembre de 1955

*Jose Diaz de Isla*

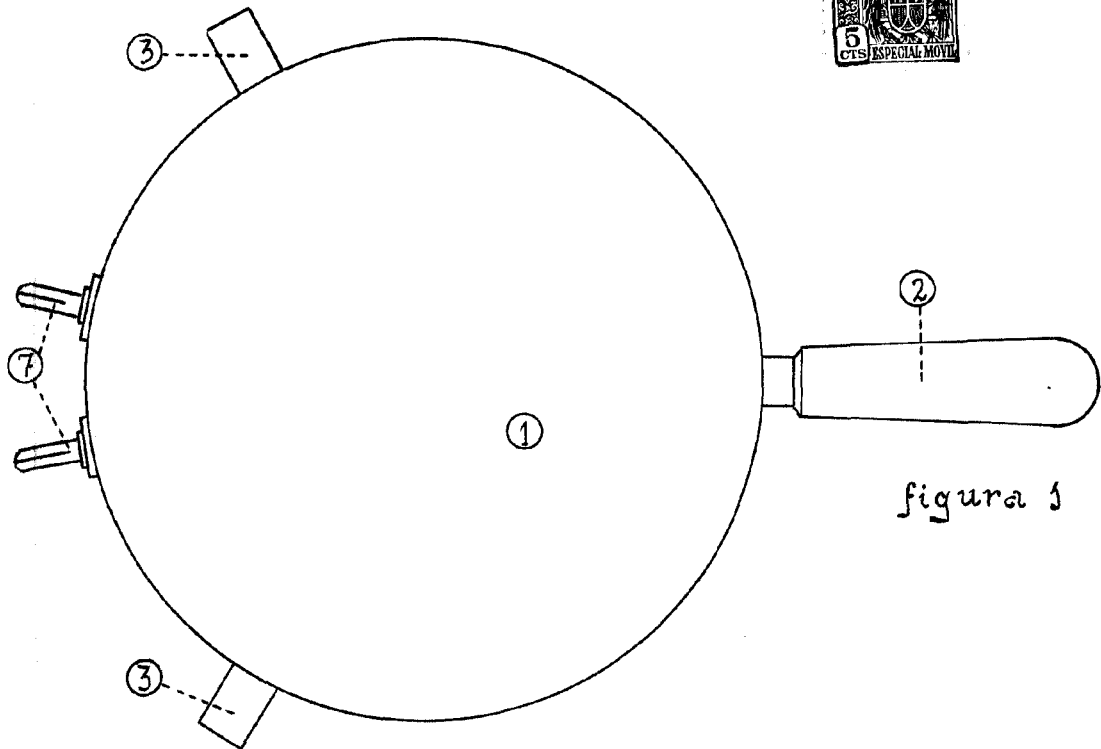


figura 1

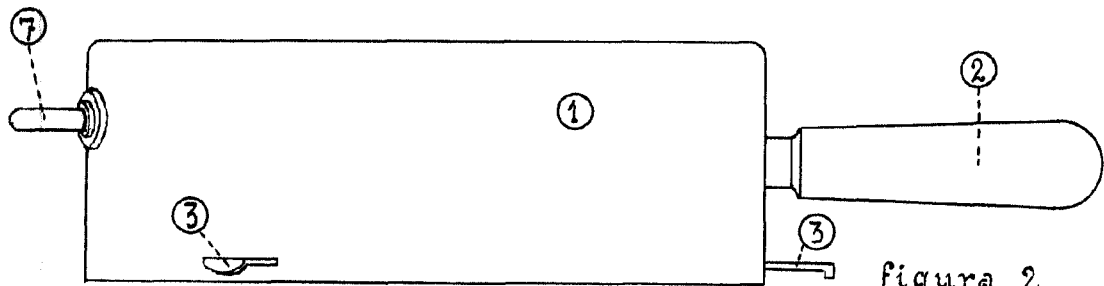


figura 2

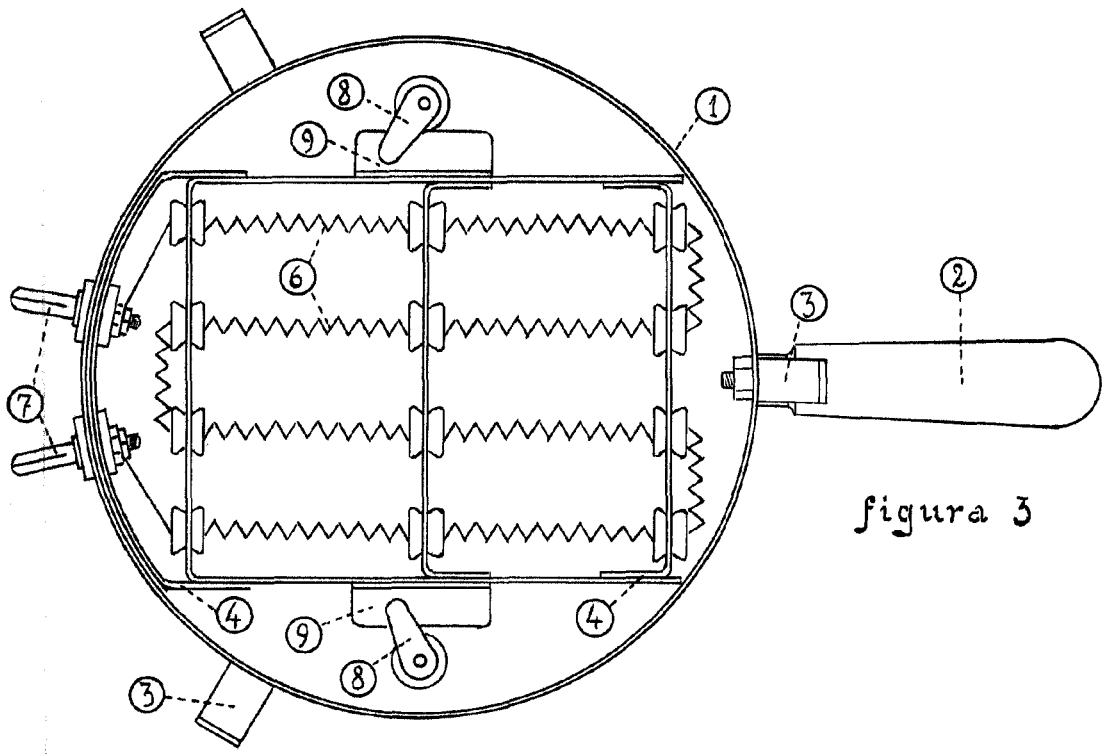


figura 3

ESCALA VARIABLE

20 Diciembre 1955

José Diaz de Isla

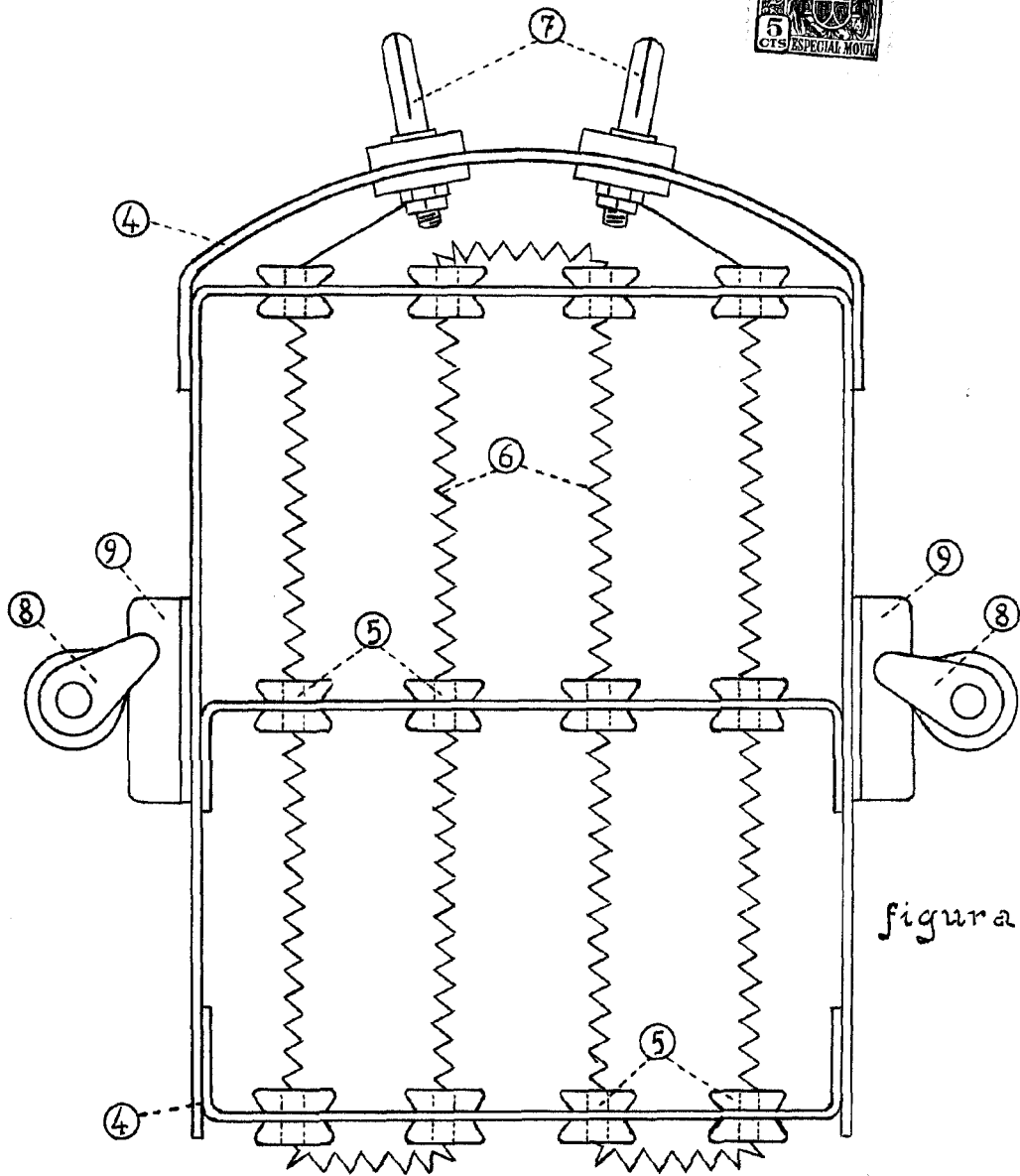


figura 4

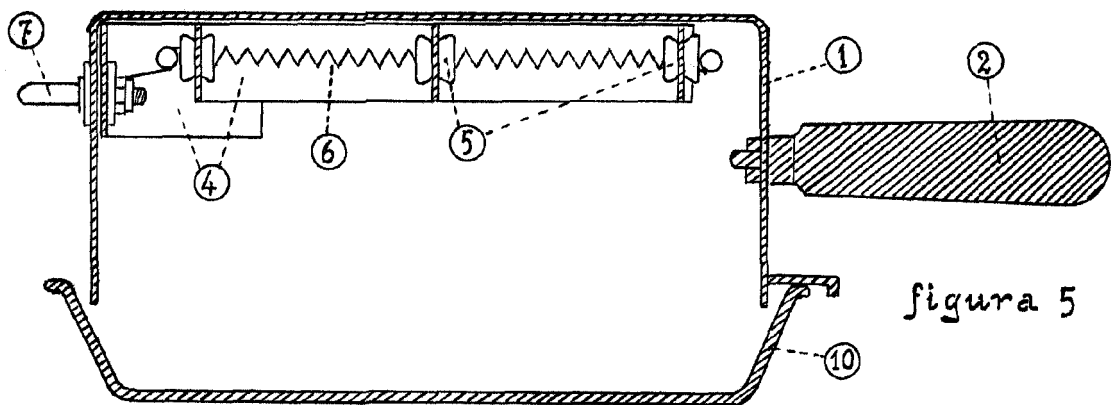


figura 5