

.51816

17



Dn. José Coma Bellsollell, de nacionalidad española, domiciliado en Barcelona, calle Valencia, nº 229, solicita registrar un Modelo de Utilidad, por 20 años, para España y - sus Colonias, que se refiere a: "INTERRUPTOR ELECTRICO MINIATURA, APROPIADO PARA PORTATILES Y MAQUINAS".-

- - - - -

El objeto de la presente solicitud de Modelo de Utilidad lo constituye un interruptor miniatura, para conectar y desconectar aparatos eléctricos portátiles y pequeñas máquinas, el cual ofrece, aparte de la ventaja de su reducido tamaño, que permite emplazarlo más fácilmente en el punto de su instalación, la de que, por ser accionado mediante un botón pulsador, que actúa en sentido perpendicular al plano de la base donde se establecen las conexiones, tiene una gran resistencia mecánica y es de seguro funcionamiento, a pesar de sus reducidas dimensiones.-

En los dibujos que se acompañan y que forman parte integrante de la presente memoria descriptiva, se representa, visto en sección y en planta, a una escala superior al tamaño real, una realización del interruptor miniatura, objeto del modelo que se registra.-

Dichos dibujos muestran:

Fig.1. Vista alzada, parcialmente seccionada, del conjunto del interruptor miniatura, accionado por botón pulsador.



dor.-

20 Fig.2. Vista en planta de la base, del interruptor re-
presentado en la Fig.1.

Refiriéndonos concretamente a los citados dibujos, pa-
samos a detallar las piezas que integran el nuevo interrup-
tor, describiendo al mismo tiempo como están acopladas entre
25 sí y como funciona el conjunto.-

El interruptor consta de una base -1-, de configuración
rectangular, fabricada de un material aislante, obtenida por
moldeo o prensado, la cual va cubierta por una tapa -2-, de
cuyo centro sobresale una prolongación cilíndrica -2'-, en
30 forma tubular, dentro de la cual se aloja el mecanismo que
abre y cierra el interruptor, al ejercer presión sobre un bo-
tón pulsador -3-, que sobresale del centro de una tuerca -4-
atornillada sobre el extremo roscado de la prolongación -2'-,
que forma parte de la tapa -2-.

35 La unión entre la tapa y la base se realiza por medio -
de tornillos -t-, que penetrando en la base por su parte in-
ferior, se roscan a la tapa.-

El mecanismo del interruptor no ofrece, en sí, una es-
tricta novedad, puesto que es similar al de los interrupto-
res en forma de pera, estando constituido por una pieza me-
40 tálica -5-, doblada en forma de uña, que se apoya y es guiada
por un soporte transversal -7-, aprisionado entre la base y
la tapa, el cual sirve de punto de tope a un muelle espiral
-6-, que tiende a mantener la pieza -5- y el botón pulsador
-3-, hacia arriba.-

45 El extremo inferior de la pieza -5- en forma de uña, es
atravesado por el eje -8-, que sustenta el rodete de contac-
to -9-, que al cambiar alternadamente de posición, por giro



50

sobre dicho eje a cada pulsación del botón -3-, abre y cierra el contacto, que se establece entre las láminas de conexión -12-, anidas a los bornes -10-, que están empotrados entre la base y la tapa del interruptor miniatura.-

55

Las láminas de conexión -12- se apoyan sobre el fondo de la base -1- y están dispuestas paralelamente en sentido contrario, estableciéndose el contacto entre ellas y el rodete -9-, por presión vertical.-

60

Los conductores que concurren en el interruptor, penetran en la base en sentido opuesto, quedando aprisionados sus extremos por los tornillos -11-, que atraviesan los bornes -10-.-

65

La novedad del interruptor miniatura, que dejamos descrito, radica en la organización especial de los elementos que lo integran, que permite reducir su tamaño al mínimo indispensable, sin menoscabo de su efectividad y duración. - El hecho de que la pulsación del interruptor se efectúa en sentido perpendicular al plano que ocupan las láminas de conexión, es una seguridad para la presión del contacto.-

70

Por consiguiente que podrán construirse interruptores miniatura, del tipo descrito en la presente memoria, empleando los materiales más adecuados para cada pieza y variando su forma, siempre que dichas modificaciones no alteren la esencialidad del modelo que se patenta.-

75

El Modelo de Utilidad por: "INTERRUPTOR ELECTRICO MINIATURA, APROPIADO PARA PORTATILES Y MAQUINAS", cuyo privilegio de explotación en España, sus Colonias y Protectorado, se solicita por un período de 20 años, recaerá sobre las particularidades, que se concretan en las siguientes,



REIVINDICACIONES

1ª.- "INTERRUPTOR ELECTRICO MINIATURA, APROPIADO PARA PORTA-
80 TILES Y MAQUINAS" caracterizado por el hecho de que consta
de una base de material aislante, en cuyos extremos se ha-
llan empotrados los bornes para la conexión de los conducto-
res, la cual va cubierta por una tapa atornillada, del cen-
tro de la cual sobresale una prolongación tubular, dentro de
85 la que se aloja el mecanismo que abre y cierra el interrup-
tor, al ejercer presión sobre un botón pulsador, que sobre-
sale de la tuerca de fijación del interruptor, la cual se
atornilla sobre el extremo roscado de la prolongación que
forma " con la base del interruptor.-

90 2ª.- "INTERRUPTOR ELECTRICO MINIATURA, APROPIADO PARA PORTA-
TILES Y MAQUINAS" según la 1ª reivindicación, caracteriza-
do por el hecho de que el mecanismo de accionamiento del in-
terruptor está constituido por una pieza metálica doblada en
forma de uña, que se apoya y es guiada por su soporte trans-
95 versal, aprisionado entre la base y la tapa del interruptor,
sirviendo dicho soporte de tope a un muelle espiral, que tien-
de a mantener la uña y el pulsador hacia arriba, mientras que
en el extremo inferior de la misma, se halla montado el ro-
dete de contacto, que es giratorio sobre un eje, que a cada
100 pulsación invierte la posición del rodete, para establecer,
o no, el contacto con las láminas de conexión.-

3ª.- "INTERRUPTOR ELECTRICO MINIATURA, APROPIADO PARA PORTA-
TILES Y MAQUINAS" según la anterior reivindicación, caracte-
rizado por el hecho de que las láminas de conexión, que es-
105 tán unidas a los bornes empotrados en la base, están dispues-
tas paralelamente en sentido contrario, apoyándose en el fon-

•51816₁₇ D



do de dicha base, estableciéndose el contacto entre dichas láminas y el rodete, por presión vertical.-

110 4^a.- INTERRUPTOR ELECTRICO MINIATURA, APROPIADO PARA PORTATILES Y MAQUINAS". Tal como se ha descrito y demostrado en los dibujos adjuntos.-

Consta de cinco hojas foliadas y mecanografiadas por una sola cara.

Barcelona a 17 de Diciembre de 1955.-

P.A. de Dn. José Coma Bellsollet.-
JUAN E. RENTER RIDAURA

Fig.1 - 51816

17 DI

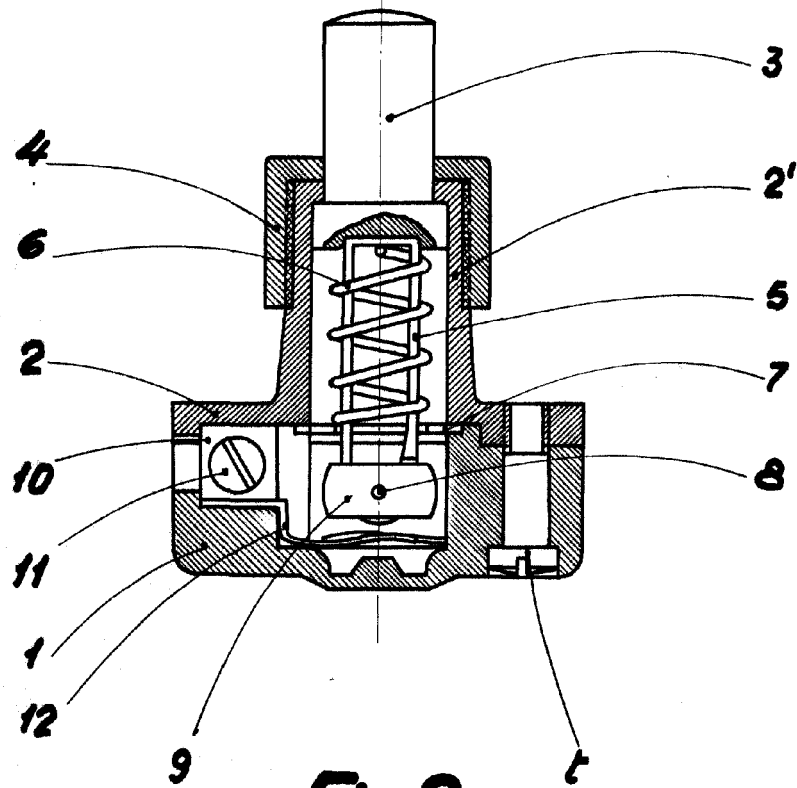
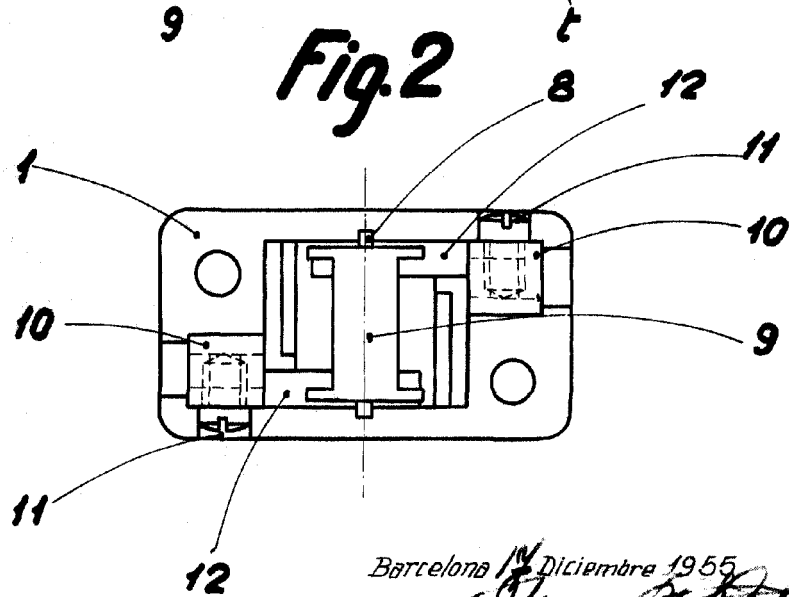


Fig.2



Barcelona 14 Diciembre 1955

P.A. *Juan B. Riera*

Juan B. Riera Riera

Escala variable