

•51803



MODELO
DE
UTILIDAD

para "UN DISPOSITIVO DE FIJACION DE PASAMANOS FLEXIBLES", a favor de Don ANTONIO BONET SABARTRES, residente en BARCELONA, calle de Aragón, nº 362.

MEMORIA DESCRIPTIVA

El presente modelo de utilidad se refiere a un dispositivo de fijación de pasamanos flexibles.

Los pasamanos flexibles, sean de goma o de material plástico moldeado, son difíciles de fijar correctamente sobre el barandal superior, pues se hace difícil la maniobra necesitándose operar desde el exterior de la pieza a acoplar lo que proporciona a ésta la pérdida de su primitiva estructura artística prevista.

Con el modelo que se describe se elimina este inconveniente toda vez que la colocación del pasamanos se realiza desde la parte inferior del barandal, mediante una fijación interna cooperando a ella un sistema de brida formada por dos placas



de las cuales una de ellas se encuentra encajada en dos canales opuestas que lleva el reverso de la pieza pasamano y la otra se aplica por el exterior comprendiendo entre ambas el barandal. Como la anchura de estas placas es reducida, se disponen especialmente, a todo lo largo del barandal para dejar fijado el pasamanos al mismo.

5.

La pieza pasamanos, puede tener exteriormente cualquier forma pero interiormente presenta un contorno que define dos canaladuras laterales, una en cada flanco, para que en ellas encajen los bordes opuestos de la placa de fijación.

10.

Con el fin de facilitar la explicación se acompaña a la presente memoria una lámina de dibujos en la que se ha representado un caso de realización que se cita a título de ejemplo.

En el dibujo:

15.

la figura, muestra en vista perspectiva y corte frontal, el conjunto de pasamanos aplicado a la pieza barandal de una escalera.

En la figura, se indica en -1- el barandal fijo a los balaustres -2- el pasamanos flexibles moldeado -3-, dotado de las canales longitudinales opuestas -4- y -5- y en esta disposición una pieza de fijación según el modelo, compuesta por la placa exterior -6- y la placa interior -7- unidas entre sí por los tornillos -8- cuya maniobra se realiza por la parte inferior del barandal.

20.

La placa -7- presenta la particularidad esencial de que sus bordes de cabecera quedan encajados en las canales -4- y -5- por lo que el pasamanos resulta fijado al barandal por tantos puntos como se quiera, multiplicando el número de placas en su trayecto, siendo la colocación de estas sumamente fácil en cualquier tipo de escalera.

25.

30.

El modelo dentro de su esencialidad, puede ser llevado a

51803

23



3.

la práctica en otras formas de realización que difieran en detalle de la indicada a título de ejemplo a las cuales alcanzará igualmente la protección que se recaba. Podrá, pues, construirse en cualquier forma y tamaño, con los materiales más adecuados por quedar todo ello comprendido en el espíritu de las reivindicaciones.

N O T A

Describe el objeto y utilidad de la invención, lo que se declara como no divulgado ni practicado en España comprende las siguientes reivindicaciones:

10. 1. Un dispositivo de fijación de pasamanos flexibles, caracterizado esencialmente por el hecho de que el pasamanos flexible de cualquier material y forma, presenta en su interior, en sentido longitudinal dos canales opuestas, cooperantes con una placa que se encaja en ellas y apoya sobre el barandal, fijándose a éste mediante otra placa exterior que se reune a la primera mediante tornillos que se maniobran desde la parte inferior externa del barandal, colocándose tantas placas de fijación, como convenga, a todo lo largo del pasamanos.
15. 2. Un dispositivo de fijación de pasamanos flexibles. Según se describe y reivindica en la presente memoria descriptiva, que consta de tres hojas foliadas y escritas a máquina por una sola cara, acompañadas de una lámina de dibujos.

Madrid, a 23 DIC. 1955

ANTONIO BONET SABARTRES.

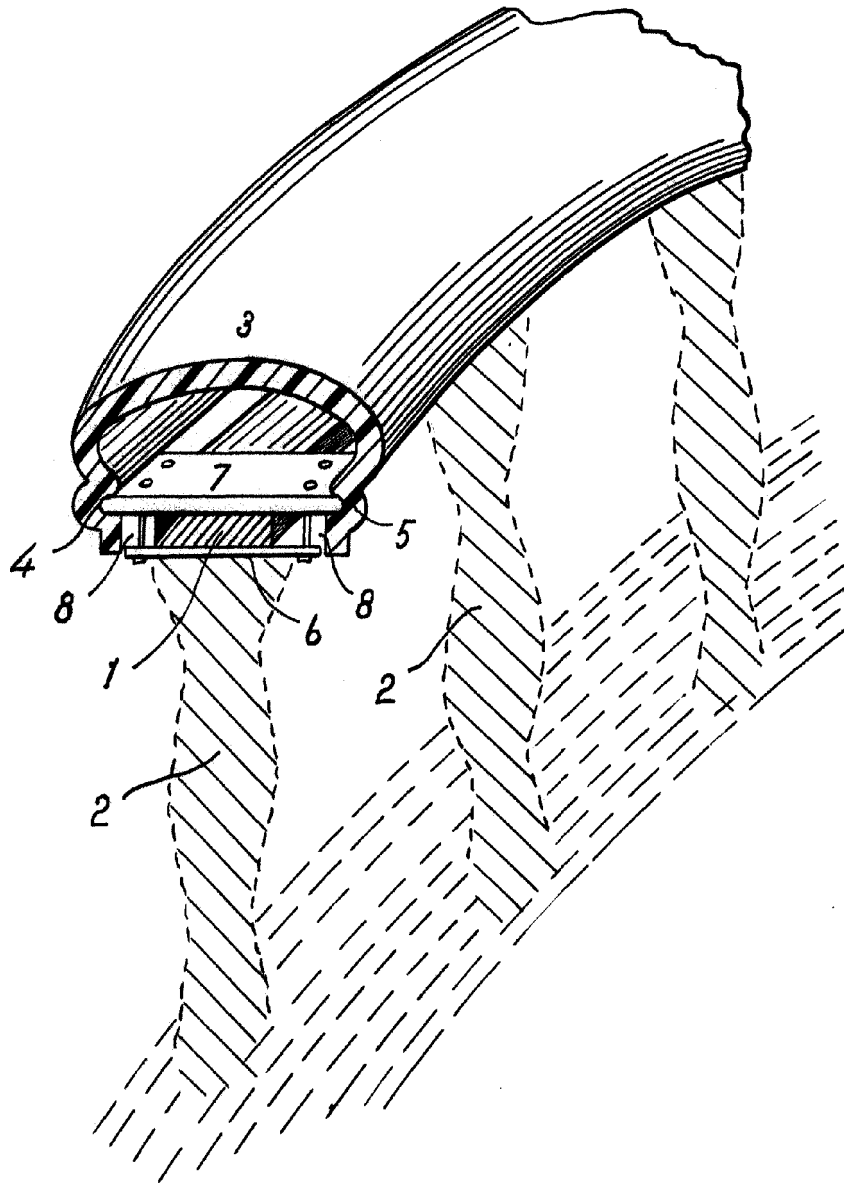
P. a.

JAIME ISERN MIRALLES

P. P.

R. tp.

•51803₂₃



Madrid, 23 DIC. 1955
Jaime Isern

p.p.