



17

MODELO  
DE  
UTILIDAD

51802

para "UN MECANISMO DE MANDO PARA BRAZOS OSCILANTES", a favor de Don AMADEO ALCAÑIZ ROS, residente en BARCELONA, calle Urgel, nº 245.

MEMORIA DESCRIPTIVA

El presente modelo de utilidad, se refiere a un mecanismo de mando para brazos oscilantes.

- En el mecanismo que se menciona, se comprende un cajetín protector en el que va alojado el mecanismo propiamente dicho, consistente en un brazo de mando oscilante que en su zona posterior y oculta bajo la protección lleva un trazado de sector dentado en diente oblicuo propio para engranar en un husillo sin fin, tangente al mismo y que se aloja en una cavidad tubular dispuesta adecuadamente en la pieza protección.
- 5.
10. Esta pieza protección lleva apéndices en sus extremos

51802

23



2.

para ser fijada en el lugar conveniente.

Con el fin de facilitar la explicación se acompaña a la presente memoria una lámina de dibujos en la que se ha representado un caso de realización que se cita a título de ejemplo.

5.

En el dibujo:

la figura 1, muestra en vista lateral y en planta el brazo oscilante,

10.

la figura 2, indica el husillo de maniobra tal como se aloja en el cuerpo de protección,

la figura 3, indica el cuerpo de protección equipado con el mecanismo en vista lateral y frontal.

15.

Consiste el modelo, en disponer en un brazo oscilante de mando -1- un centro de giro -2- y un sector dentado -3- concéntrico con dicho centro. Este brazo encaja en un cuerpo de protección -4- en donde su centro de giro se fija con un pasador eje que atraviesa a dicha protección.

20.

En la propia protección existe un cajetín oblicuo -5- con embocadura roscada y con un cojinete -6-, figura 2, para colocación y giro de un husillo sin fin -7- que al quedar colocado en este alojamiento engrana con el dentado oblicuo del sector -3- de la palanca oscilante.

25.

El sin fin gira pues, en dicho cojinete y en el casquillo roscado -8- que sirve para acoplarlo a la embocadura roscada del cajetín -5-.

30.

En estas condiciones, la maniobra del husillo mediante una manivela calada en el extremo de su cuerpo exterior, dará lugar a oscilaciones de la palanca -1- y por no ser reversible el mando del husillo se mantendrá en la posición prevista.

Dentro de su esencialidad puede ser llevada a la práctica la invención en otras formas de realización que difieran

51802

23



3.

14

en detalle de la indicada a título de ejemplo a las cuales alcanzará igualmente la protección que se recaba. Pedrá, pues, construirse en cualquier forma y tamaño con los materiales más adecuados por quedar todo ello comprendido en el espíritu de las reivindicaciones.

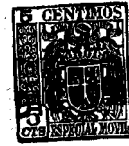
5.

- . -

N O T A

Descrito el objeto y utilidad de la invención, lo que se declara como no divulgado ni practicado en España comprende las siguientes reivindicaciones:

10. 1. Un mecanismo de mando para brazos oscilantes, caracterizado esencialmente por el hecho de que el brazo oscilante tiene un trazado en su zona posterior, según un arco concéntrico con su eje de giro y adecuado para ser accionado por un husillo sin fin montado en disposición giratoria sobre sí mismo y con mando irreversible, comprendiéndose el conjunto del mecanismo en el interior de una carcasa de protección en la cual va el eje de giro de la palanca y además un cajetín tubular adecuado para recibir y facilitar el giro del husillo sin fin.
15. 2. Un mecanismo según la anterior reivindicación en el que el husillo sin fin presenta una punta para alojarse en un cojinete dispuesto en la parte interior del cajetín tubular y además este husillo pasa libremente por el interior de un casquillo que ajusta en la embocadura de dicho cajetín tubular y le sirve de cojinete exterior.
20. 3. Un mecanismo según las reivindicaciones 1 y 2 caracterizado en el que en la parte externa del cajetín tubular va dispuesto un medio de maniobra que facilite la rotación del
- 25.



4.  
15

51802

23

husillo.

4. Un mecanismo de mando para brazos oscilantes.

Según se describe y reivindica en la presente memoria descriptiva, que consta de cuatro hojas foliadas y escritas a máquina por una sola cara, acompañadas de una lámina de dibujos.

5.

Madrid, a 23 DIC. 1955

AMADEO ALCANIZ ROS.

P. a.

JAIME ISERN MIRALLES

P. P.

R.tp.



23 5

16

Fig. 1

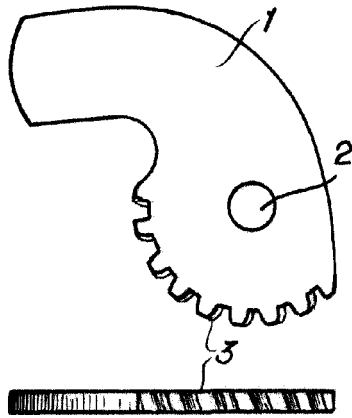


Fig. 2

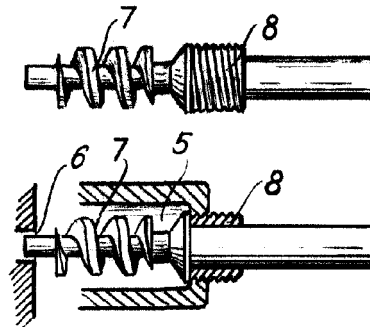
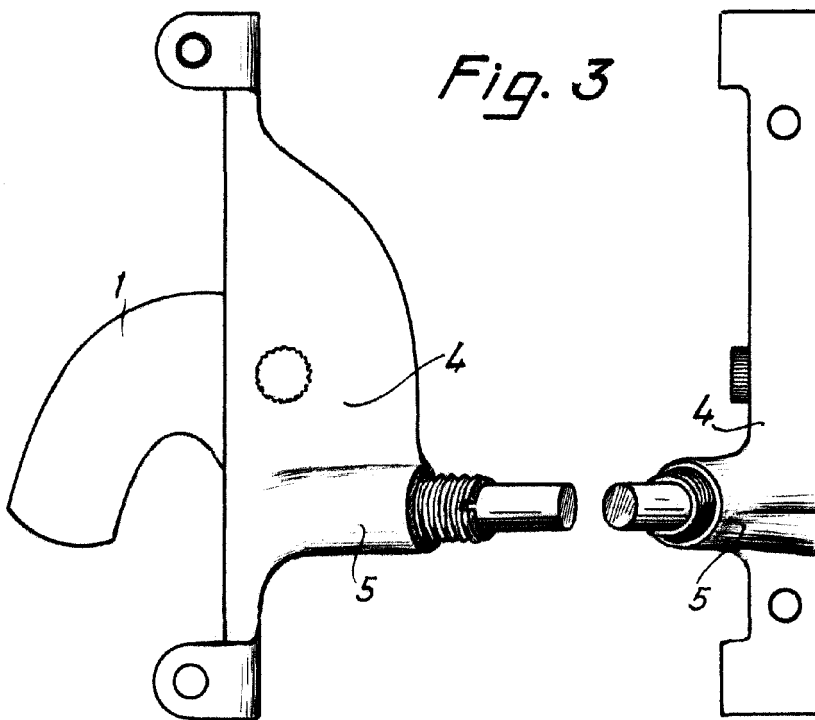


Fig. 3



Madrid, 23 DIC. 1955

pp. Jaime Isern