

•51799

23



MODELO DE UTILIDAD

Solicitante : Don Pedro González del Rey.

Residencia : Pozoblanco (Córdoba) José Antonio, 51.

oooOooo

MEMORIA DESCRIPTIVA

Sobre:

"VIGUETA PERFECCIONADA"

oooOooo

El presente Modelo de Utilidad se refiere a una  
vigueta perfeccionada.

En el dibujo adjunto, a título de ejemplo no li-  
mitativo, se ilustra una forma de ejecución del invento,  
con referencia al cual:



La vigueta, según la invención, está construída interiormente con un varillaje, 1, al cual van soldadas eléctricamente de quince en quince centímetros, unas horquillas dobles o estribos, 2, las cuales entran en un roscó, 3, consiguiéndose así una resistencia máxima.

En su fabricación, estas viguetas serán vibradas con unidades vibrantes y para regímenes comprendidos entre las 4800 y 7500 revoluciones por minuto, empleándose preferentemente como primeras materias, arena de granito, gravilla de granito y supercemento.

Es fácilmente comprensible que podrán variar los tamaños, proporciones y materiales en esta vigueta, ya que estas accesoriedades no alteran el fundamento de la invención, en la cual, por tanto, quedan comprendidas.

#### NOTA

Descrita suficientemente la naturaleza del invento y su forma de realización práctica, se hace constar que la presente memoria es susceptible de modificaciones de detalle, en cuanto no altere su esencialidad, y siendo, por tanto, lo que se solicita Modelo de Utilidad por 20 años en España, lo que se recoge en las siguientes:

30

#### REIVINDICACIONES

1ª.- Vigueta perfeccionada, caracterizándose porque interiormente presenta un varillaje, al cual van soldadas eléctricamente unas horquillas dobles o estribos dobles.

35

2ª.- Vigueta perfeccionada, según reivindicación pre-

•51799

- 3 -



cedente, caracterizándose porque dichas horquillas entran en los correspondientes roscos, disponiéndose las mismas, al ser soldadas al varillaje, a una distancia de 15 cm. de una a otra.

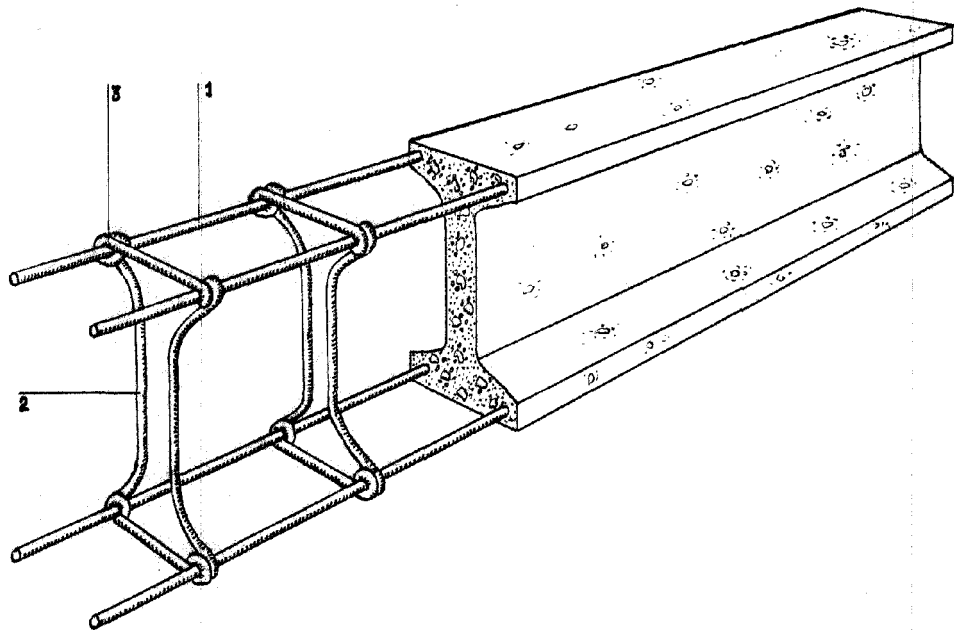
40 3ª.- "Vigueta perfeccionada"; según queda sustancialmente descrito en la presente memoria, que consta de tres páginas mecanografiadas por una sola cara y se representa en el dibujo adjunto.

Madrid, 23 de Diciembre de 1955.

EMILIO GUILL SIRVENT  
P. P.

•51799

23 DIC



*Guill*

MADRID, DICIEMBRE DE 1955  
PEDRO GONZÁLEZ DEL REY,  
P. P. EMILIO GUILL SIRVENT

*Guill*