

•51796

96719•



MEMORIA DESCRIPTIVA

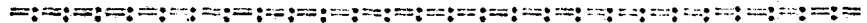
que se acompaña a la solicitud de

UN MODELO DE UTILIDAD

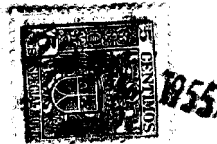
a favor de D. Tirso y D. Gustavo DELGADO Rubio, de nacionalidad española, residente en MADRID, Marcelo Usera, 59,

por:

” UN CANON DE JUGUETE ”



La presente Memoria se refiere, como su enunciado indica, a un juguete simbolizando un cañón de tubo múltiple, según las modernas concepciones bélicas, por cuyo objeto se solicita el correspondiente privilegio de MODELO DE UTILIDAD conforme y al amparo del
5 vigente Estatuto sobre Propiedad Industrial, a fin de



garantizar a favor de los recurrentes el derecho a la explotación exclusiva del mismo en toda España, Colonias y Protectorado.

10 A continuación se hará una descripción completa del aludido cañón de juguete, con referencia a los planos que se acompañan, en los cuales se representa, a simple título de ejemplo, no limitativo, una forma preferente de realización, susceptible de todas aquellas modificaciones de detalle que no alteren fundamentalmente sus características esenciales.

En dichos planos:

La fig. 1 ilustra el juguete en vista de alzado.

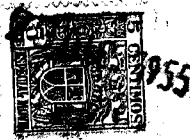
20 La fig. 2 muestra el mismo juguete en vista de planta.

La fig. 3 enseña el dispositivo anejo de municionamiento.

Según el ejemplo de ejecución representado, el juguete preconizado está integrado por una plataforma base (1) sobre la cual se eleva un soporte formado por dos elementos laminares paralelos (2) entre los cuales se establece montado sobre pivotes (4) un cuerpo plano (5) del que parten los tubos superpuestos (6) de los cuales el superior es practicable y los dos inferiores son ciegos.

30 El primer tubo presenta posteriormente una escotadura (7) por la que asoma el gatillo-muelle (8) que dispara las piezas (9), previamente introducidas por dicho tubo, y cuyas piezas-proyectiles quedan montadas para su presentación sobre una varilla (10).

35 La forma, dimensiones y materiales podrán ser variables y en general cuanto sea accesorio y se-



40

cundario, siempre que no altere, cambie o modifique la esencialidad del objeto que se describe.

Los términos en que queda redactada esta Memoria son ciertos y fiel reflejo del objeto descrito, debiéndose tomar con caracter amplio y nunca en forma limitativa.

NOTA

45

El MODELO DE UTILIDAD que se solicita recaerá sobre las particularidades características de las siguientes reivindicaciones:

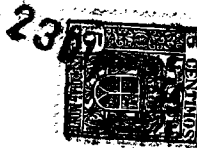
50

1ª.- Un cañón de juguete, caracterizado por comprender una plataforma base de la que se eleva un soporte integrado por dos elementos laminares paralelos entre los cuales pivotea un cuerpo aplanado que se prolonga en unos tubos en disposición superpuesta, de los cuales sólo el superior es practicable.

55

2ª.- Un cañón de juguete, según la reivindicación primera, caracterizado porque el citado tu-

•51796 = 4 =



bo practicable presenta posteriormente una escotadura a través de la cual asoma el terminal de un gatillo-muelle utilizable como elemento de disparo de las piezas proyectiles introducidas previamente en dicho tubo.

60

3ª.- "UN CANON DE JUGUETE".

Todo según queda expuesto en la precedente Memoria que consta de cuatro hojas foliadas y mecanografiadas por una sola cara y hoja de dibujos que a la misma se acompaña.

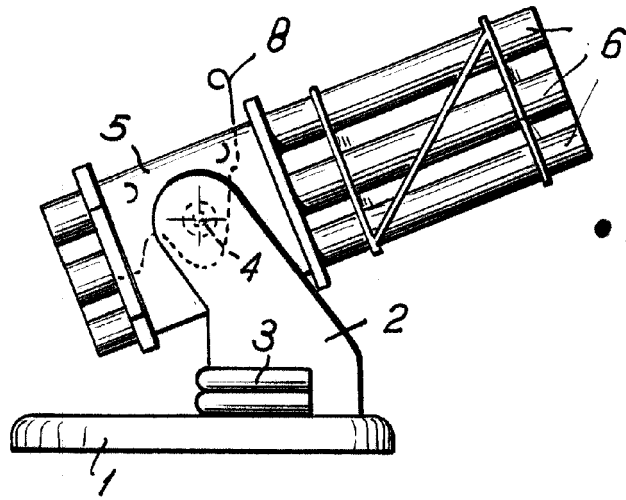
Madrid, 22 de Diciembre 1955.

TIRSO y GUSTAVO DELGADO RUBIO.

P.A.



FIG. 1



•51796

FIG. 2

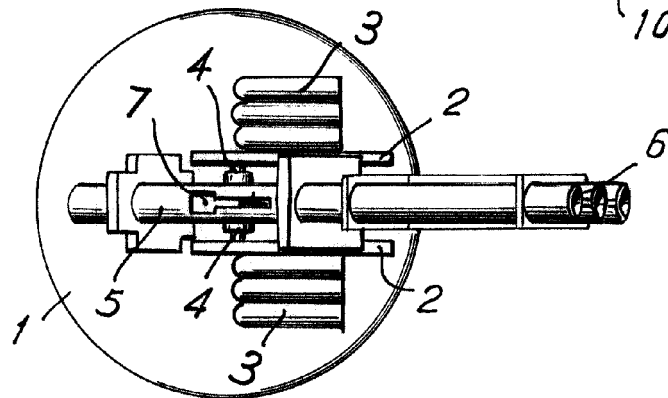
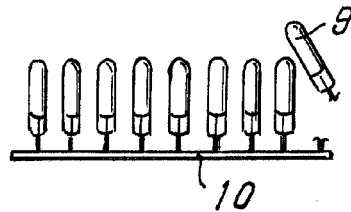


FIG. 3



Madrid. 28010 1955

Tirso y Gustavo

Escala variable.