



•51794

PATENTE

DE

MODELO DE UTILIDAD

por 20 años

a favor de Don Jacinto ROSELLO CALVO

de nacionalidad española

residente en Barcelona, calle Ludovico Pio, 6

por:

"FRASCO CON TAPON-RECIPIENTE"

MEMORIA DESCRIPTIVA

La presente Patente de Modelo de utilidad está destinada a garantizar a su concesionario la propiedad y el derecho a la fabricación y explotación exclusiva de un frasco con tapón-re-
cipiente.

5. Se refiere la Patente de modelo a un frasco que, aparte de unas características que le son propias y comunes a multitud de frascos similares, posee un tapón dispuesto en forma tal que le permite constituirse en un segundo envase, complementario del primero y contener, en consecuencia, productos pulverizados, pastosos o líquidos que queda herméticamente encerrados en su interior y que pueden así ser mezclados, parcialmente o
- 10.

- 2.51794

DIC. 19



en su totalidad, con el producto contenido en el frasco principal, a voluntad del usuario.

- Según es fácil apreciar, la modalidad constitutiva de la presente novedad ofrece una cantidad de ventajas en orden a una
5. mayor comodidad y simplicidad en las operaciones conducentes a la obtención de determinadas mezclas que con mucha frecuencia han de efectuarse, tanto sobre medicamentos, como en perfumes, tintes y productos de limpieza, ya que en el frasco que nos ocupa queda contenido el producto vehículo, mientras que su tapón
10. viene ocupado por el producto agente o activo tal como una esencia, detergentes y otros productos similares de alta concentración, cuya utilización deba realizarse siempre a través de una mezcla conveniente.

- Con objeto de que quede perfectamente determinado en que
15. consiste el frasco con tapón-recipiente que motiva la presente Memoria, a continuación se describe con mayor detalle en un supuesto de realización práctica, el cual, a título de ejemplo no limitativo y para facilitar una mejor interpretación, se realiza con referencia a una hoja de dibujos que se acompaña adjunta.

20. En los citados dibujos, la Fig. 1, es representativa del conjunto de un frasco provisto de su tapón recipiente, conforme a la invención, mientras que,

- Las Figs. 2 y 3 muestran, respectivamente, ambos elementos separados y constituyendo un envase independiente cada uno
25. de ellos.

- Así pues, el frasco principal (1) consiste en un cuerpo hueco, de base circular, elíptica o poligonal, de la que emerge una pared continua cuya forma, en alzado, es ampliamente variable y engendrada por generatrices adecuadas para cada una
30. de las funciones que el envase deba cubrir, fabricándose el



cuerpo (1) y su tapón con materiales convenientes, tales como cristal, vidrio y resinoplásticos, opacos, translúcidos y transparentes, indistintamente.

5. Definido por la propia generatriz del cuerpo (1) del envase, éste presenta en su parte superior una boca o gollete (2) a cuyo orificio central, de diámetro conveniente y de superficies debidamente tratadas, ajusta una zona parcial (3) del cuello de un tapón (4), que es asimismo hueco interiormente y provisto, a su vez, de un tapón (5) cuya forma de acoplamiento al
10. gollete (6) de éste es análoga a la referida para la boca (2) del frasco principal (1).

- Sin que pueda significar en ningún caso alteración de la esencialidad que preside la presente invención, debe admitirse que la forma de acoplamiento descrita para los tapones a sus
15. respectivos envases, no queda limitada a un simple ajuste por fricción, sino que el citado acoplamiento puede realizarse a través de multitud de modalidades conducentes al mismo fin y que, por ser del más amplio dominio público, sería sin duda superflua su descripción.

20. Según la exposición que antecede se obtiene pues un frasco en el que, en tanto que el cuerpo principal (1) del mismo puede contener productos (7) de naturaleza, estado y composición determinadas, el tapón hueco (4) queda asimismo habilitado para que en su interior puedan contenerse otros productos (8), de
25. composición química y de estado físico totalmente distintos o no, del producto (7), aunque pueden ser mezclados ambos en cantidades convenientes, para la consecución del resultado propuesto.

- Sin dificultad alguna puede separarse el tapón (4) del envase (1), tal como pretenden señalar las Figs. 2 y 3 de la hoja de dibujos adjunta, con lo que se consiguen dos envases inde-
- 30.



pendientes, a cuyo efecto presenta el tapón (4) una conveniente base plana de sustentación (9), al mismo tiempo que queda previsto un tapón auxiliar (10) destinado a obturar la boca (2) del envase principal (1), cuando así sea conveniente.

5. Describas pues las particularidades que singularizan al objeto de la presente invención, debe sobreentenderse que en el mismo son susceptibles de variación sus formas y dimensiones, materiales empleados en su fabricación, colores e inscripciones que ostente en su acabado y, en general, todos cuantos detalles no alteren, cambien o modifiquen la esencialidad privativa de la misma.

N O T A

R E I V I N D I C A C I O N E S

15. Se reivindica como objeto de la presente Patente de Modelo de Utilidad:

1ª.- Frasco con tapón-recipiente, que se caracteriza esencialmente por el hecho de estar constituido por un receptáculo de material, forma y dimensiones convenientes y provisto de un tapón de cierre hueco para determinar una cámara de contención que se halla, a su vez, dotada en su boca del oportuno obturador hermetico, poseyendo exteriormente el aludido tapón-recipiente una zona de la sección apropiada para su perfecto ajuste con el interior del gollote del frasco, así como una parte plana para su estabilidad fuera de este último.

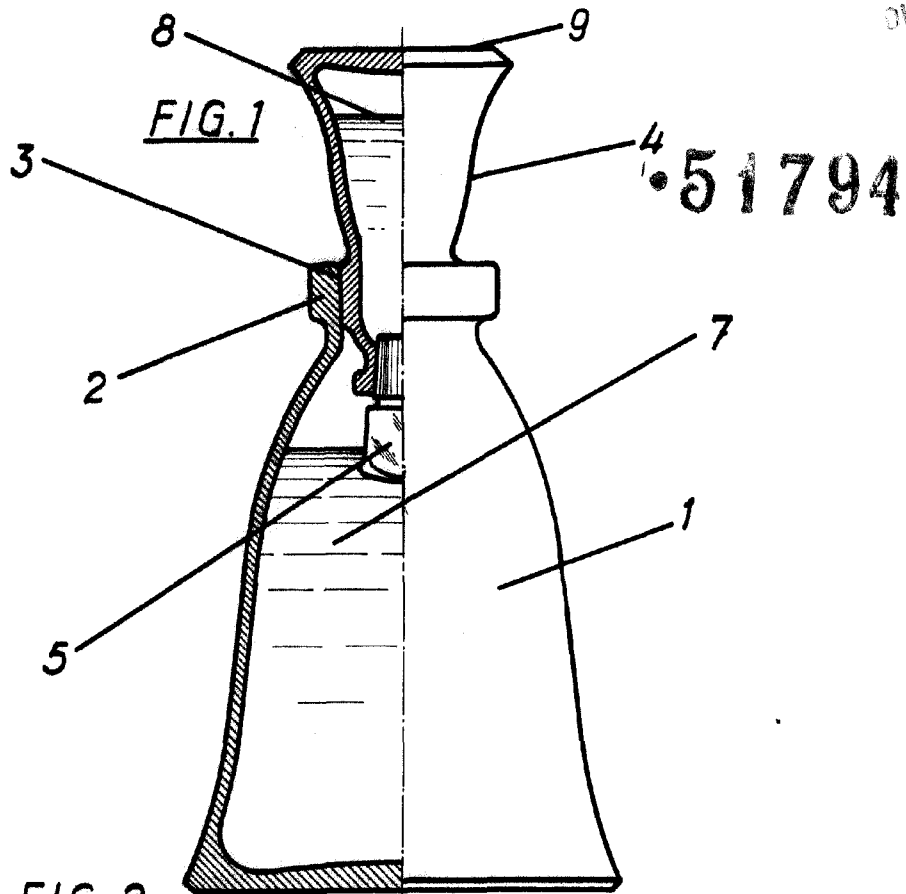
25. 2ª.- FRASCO CON TAPON-RECIPIENTE.

Sean cuales fueren las circunstancias que concurren con la esencialidad propia de la misma.

Consta la presente Memoria descriptiva de cuatro páginas foliadas y mecanografiadas por una sola cara y va acompañada de una hoja de dibujos aclarativos.

Madrid, 23 diciembre de 1955

P. A.
[Handwritten Signature]



51794

FIG. 2

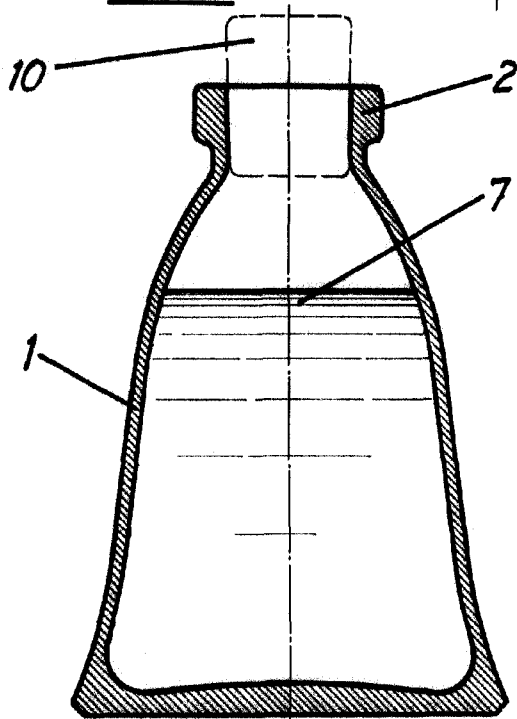
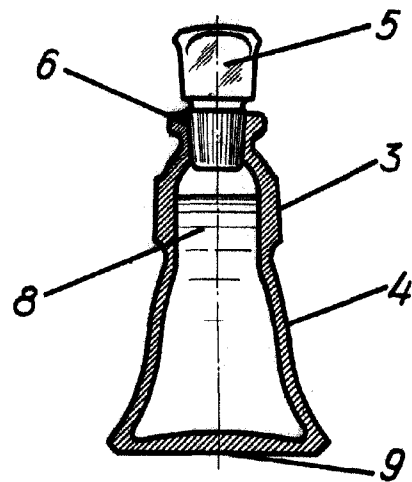


FIG. 3



Madrid, Diciembre de 1955
p.a.

Escala variable.

Handwritten signature or name in the right margin.