

.51786

22



H/V.

- 1 -

Memoria Descriptiva

para

un Modelo de Utilidad,
por veinte años en España

a favor de

D. Santos Navarro García;
de nacionalidad española

residente en

Portugalete (Vizcaya)
D. Victor Chévarri, nº 27

por:

" LAVADORA DOMESTICA "

=====

51786

22



2.-

5 El presente modelo de utilidad se refiere a una lavadora doméstica, en la cual el depósito que contiene la ropa, y el agua y substancias con que se la lava, gira alrededor de un eje horizontal, en vez de hacerlo como los usuales en torno a uno vertical; es decir, del modo que es muy usado hace tiempo en las máquinas comerciales, pero que en cambio no se emplea en las lavadoras domésticas.

10 Además, como elemento de accionamiento, tiene únicamente un pedal que, mediante una biela, transmite movimiento a una excéntrica, solidaria de uno de los muñones del depósito de la ropa, siendo precisamente la disposición horizontal del eje, lo que permite tan sencillo mecanismo para mover el depósito; con la ventaja importantísima de que se evita lo mas caro de las lavadoras actuales, que es el motor eléctrico, además de que el accionamiento con el pedal, si el eje de giro fuera vertical, llevaría consigo un mecanismo de transmisión complicado, con el inconveniente de requerir mas esfuerzo y ser mas cara. La lavadora que se reivindica resulta pues, accesible a personas de modesta situación económica.

20 Una vez iniciado el movimiento del depósito giratorio de la lavadora, él mismo con su contenido acarrea una inercia de movimiento que hace después relativamente pequeño el esfuerzo necesario.

25 Dentro de las reivindicaciones que se establecen pueden construirse lavadoras de las formas, tamaños y materia-

51786

22



3.-

5 les que se estimen pertinentes, sin que tales variaciones, así como las que puedan hacerse en el detalle de su presentación y organización, afecten a la esencialidad reivindicada, por lo que las que se construyen dentro de la idea general reseñada, con cualquiera de esas modificaciones, no serán sino variantes igualmente comprendidas y protegidas por el presente registro.

10 En esta idea las adjuntas figuras corresponden únicamente a una forma de ejecución, sin carácter alguno limitativo, que se presenta a título de ejemplo de realización para concretar cuanto se dice en esta memoria descriptiva.

La fig. 1 representa la vista de conjunto de una lavadora establecida de acuerdo con lo que se reivindica.

15 La fig. 2 (en distinta escala que la anterior) muestra la proyección en alzado longitudinal del interior de la lavadora, seccionada su caja exterior.

La fig. 3 presenta esquemáticamente la vista de la lavadora por el costado en que va colocado el pedal de accionamiento.

20 Con referencia a dichas figuras y a los números que sobre ellas designan las distintas partes y detalles de la lavadora de ropa representada, que interesen a los fines de esta memoria, su descripción es como sigue:

25 Está constituida por la caja soporte 1 provista de la tapa 2 y patas, por intermedio de las cuales descansa en

51780 22



4.-

5 el suelo, cuya caja tiene en sus laterales o extremos los alojamientos o cojinetes para los muñones 6, del recipiente lavador 4, montado en el interior 3 del cuerpo 1; uno de cuyos muñones es solidario del disco 7, al que a su vez se articula en 8 la biela 9, accionada por su otro extremo mediante el pedal 10 montado de modo que simultáneamente puede girar alrededor del eje 11, realizando un movimiento alternativo de ascenso y descenso, y al mismo tiempo el desplazamiento necesario para su articulación a la biela.

10 Accionando el pedal 10, la biela 9 hace girar la excéntrica 7 y con ello efectúa la rotación, alrededor de un eje horizontal, el depósito 4 que contiene la ropa y líquido con que se efectúa el lavado, y está dotado de los resaltes hacia el interior 5 que evitan que se adhieran las telas a las paredes de la lavadora y dejen de tener el adecuado contacto, por todas sus partes, con el líquido lavador.

15 Una vez iniciado el movimiento del depósito lavador 4 él mismo, con el peso del agua y ropa que contiene, actúa como volante que hace funcionar a la lavadora con muy poco esfuerzo.

20 El depósito 4 lleva en cualquier parte de su superficie la puertecilla de cierre hermético necesaria para la introducción de la ropa y del agua, así como del desagüe correspondiente.

51786



5.-

N O T A.-

=====

El presente modelo de utilidad comprende las siguientes reivindicaciones;

5
10
15

1.- Lavadora doméstica, caracterizada porque el depósito destinado a contener la ropa, agua y substancias con que se lave, tiene en sus extremos muñones, que entran en alojamientos dispuestos al efecto en la caja soporte de la lavadora, alrededor de los cuales, como eje horizontal, efectúa su giro; siendo uno de esos muñones solidario de una excéntrica que, mediante una biela, es accionada por un pedal, dispuesto en la parte inferior de la lavadora, montado de modo que simultáneamente puede realizar el movimiento alternativo de ascenso y descenso y el desplazamiento necesario para su articulación a la biela.

2.- Lavadora doméstica.

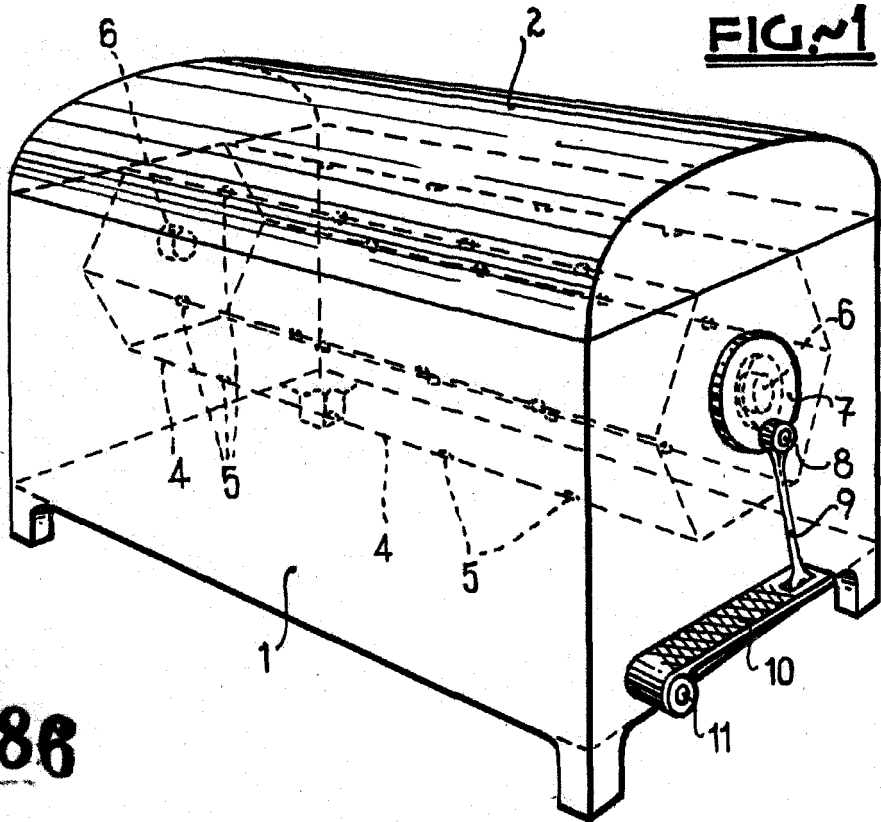
Según se describe y reivindica en la presente memoria descriptiva y se ilustra con los dibujos que a la misma se acompañan.

20
Consta esta memoria de cinco hojas foliadas y escritas a máquina por una sola cara.

Madrid, a 22 de Diciembre de 1955.



FIG. 1



•51788

•51788

FIG. 2

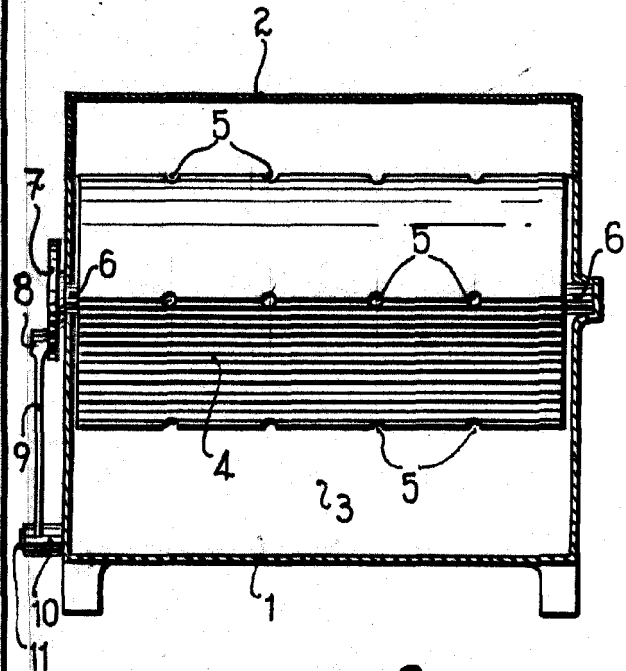
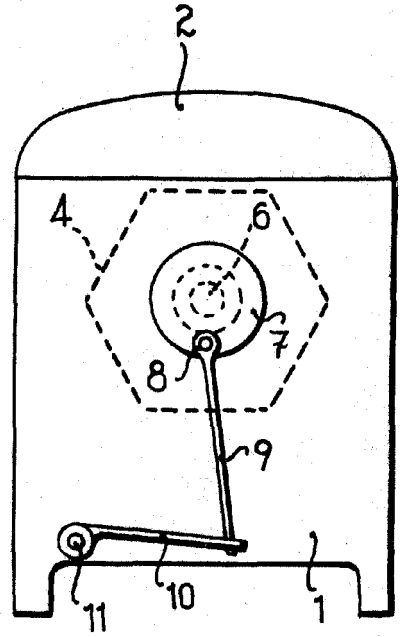


FIG. 3



ESCALA VARIABLE

Santos