

51783



MEMORIA DESCRIPTIVA

DE UNA PATENTE DE MODELO DE UTILIDAD, POR VEINTE AÑOS EN
ESPAÑA, A FAVOR DE DON AGUSTIN GASULL VILLORA y DON JESUS
VILLAMOR VILLACHICA, DE NACIONALIDAD ESPAÑOLA, RESIDEN-
TES EN SANTANDER, Calle Lealtad, 14

so b r e:

"NUEVO HOGAR GRADUABLE PARA COCINAS ECONOMICAS"

~~~~~

51783



Con la presente solicitud, se trata de proteger un nuevo hogar graduable para cocinas económicas, con el que se consigue innumerables ventajas, además de su fácil adaptación a las cocinas.

5 Puede ser construido en cualquier clase de materiales aptos para la función que desempeñan.

Para mejor comprensión de la descripción que sigue, y a título de ejemplo no limitativo, se adjuntan dibujos, a los cuales se hace constante referencia a lo largo de la misma.

10 Consiste la invención en un nuevo hogar graduable para cocinas económicas, caracterizado porque consiste en una arandela (1) mediante la cual se asentará en la cocina, constituyendo un campo de hogar (3) y en la parte inferior un soporte de engrane (5) con un orificio para la entrada y ajuste de una regleta-cremallera (4).

15 Asimismo y dentro del campo de hogar se coloca una parrilla (2) con su porta-parrilla (2'), este último roscado en su centro para alojar la rosca que lleva la regleta-cremallera en su parte superior.

20 La regleta-cremallera (4) es accionada por un engrane (6) con un espárrago (7) mediante un mando o volante (8).

25 Las ventajas de la presente solicitud, se deducen de lo anteriormente expuesto.

Si bien la forma de ejecución aquí descrita constituye aplicación preferente de la presente invención, podrán introducirse modificaciones de forma y de detalle sin por ello varíe la esencialidad de la misma, la cual se reivindica en la siguiente

30



NOTA

En resumen; la presente patente de Modelo de Utilidad recaerá sobre las siguientes reivindicaciones:

5 1ª.-Nuevo hogar graduable para cocinas económicas, caracterizado porque consiste en una ~~anzadela~~ mandela mediante la cual se asentará en la cocina, constituyendo un campo de hogar, y en la parte inferior un soporte de engrane con un orificio para la entrada y ajuste de una regleta-cremallera.

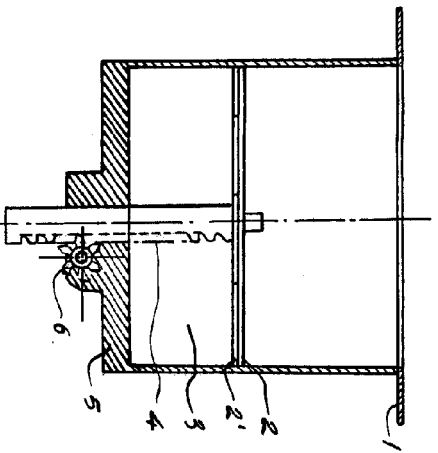
10 2ª.-Nuevo hogar, según la reivindicación anterior, caracterizado porque dentro del campo de hogar se coloca una parrilla con su porta-parrilla yendo este último roscado en su centro para alojar la rosca que lleva la regleta-cremallera en su parte superior.

15 3ª.-Nuevo hogar, según las reivindicaciones anteriores, caracterizado porque la regleta-cremallera es accionada por un engrane con un espárrago mediante un mando o volante.

20 4ª.-NUEVO HOGAR GRADUABLE PARA COCINAS ECONOMICAS"  
Según se describe en la presente memoria que consta de tres hojas escritas a máquina y dibujos.

Madrid, 22 de diciembre de 1.955

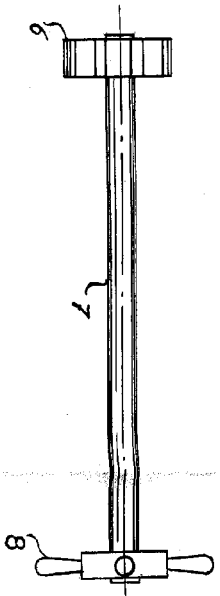
**Fig. 1**



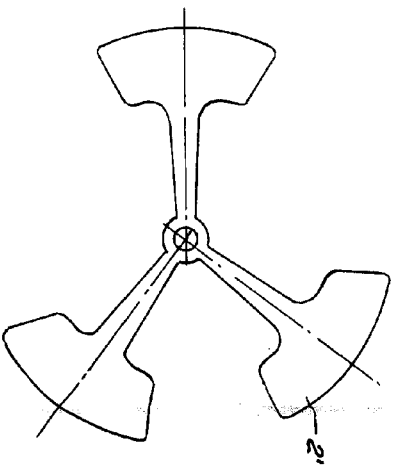
51788

51788

**Fig. 3**



**Fig. 4**



**Fig. 2**

