

51779

22



M O D E L O
D E
U T I L I D A D

para "UN DISPOSITIVO INYECTOR POR VIA RECTAL", a favor de
IGODA, S.A., domiciliada en BARCELONA, Paseo de Pujadas, nº 9.

- . -

MEMORIA DESCRIPTIVA

El presente modelo de utilidad se refiere a un dispositivo inyector por vía rectal.

5. Más concretamente se refiere el modelo a un dispositivo portador en un solo conjunto de una cápsula flexible que contiene al líquido a inyectar y un conducto rígido adecuado para la introducción por vía rectal, comprendiendo este conducto una base ensanchado adecuada para hacer función de tope para limitar automáticamente la penetración. La inyección se realiza oprimiendo con los dedos la citada cápsula para ex
10. pulsar el líquido que así queda depositado en la zona adecua-

51779

22 D



2.

da del recto.

Con el fin de facilitar la explicación se acompaña a la presente memoria una lámina de dibujos en la que se ha representado un caso de realización que se cita a título de ejemplo.

5.

En el dibujo:

la figura, representa la vista exterior en perspectiva del conjunto del dispositivo.

10.

Consiste en una ampolla o cápsula flexible -1- que contiene el líquido a inyectar -2-, cerrada por el cuerpo rígido -3- que presenta una expansión -4- que se prolonga suavemente según un cuello -5- que es el conducto de impulsión del líquido, cuando se oprime el cuerpo flexible de la cápsula -1-.

15.

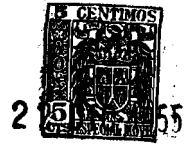
La parte extrema del cuello -5- se cierra con un capuchón -6- que mantiene en cierre hermético el dispositivo mientras no se emplea.

20.

Dentro de su esencialidad, puede ser llevado el modelo a la práctica en otras formas de realización que difieran en detalle de la indicada a título de ejemplo a las cuales alcanzará igualmente la protección que se recaba. Podrá, pues, construirse en cualquier forma y tamaño, con los materiales más adecuados por quedar todo ello comprendido en el espíritu de las reivindicaciones.

- . -

51779



N O T A

Descrito el objeto y utilidad de la invención, lo que se declara como no divulgado ni practicado en España, comprenden de las siguientes reivindicaciones:

5. 1. Un dispositivo inyector por vía rectal, caracterizado esencialmente por estar constituido por una ampolla de material flexible que contiene el líquido o pasta a inyectar, cerrada con una cubrición rígida en la que se ha establecido una expansión circular que constituye un adecuado tope en la introducción en el recto, seguido de un cuerpo alargado hueco que es el conducto de impulsión del líquido cuando se oprime la ampolla flexible, siendo la longitud de este cuerpo la conveniente para el fin propuesto, manteniéndose cerrado herméticamente el extremo de dicho cuerpo mediante un apropiado capuchón.
10. 2. Un dispositivo inyector por vía ractal.
15. Según se describe y reivindica en la presente memoria descriptiva, que consta de tres hojas, foliadas y escritas a maquina por una sola cara, acompañadas de una lámina de dibujos.

Madrid, a 22 DIC. 1955

IGODA, S.A.

P. a.

JAIME ISERN MIRALLES

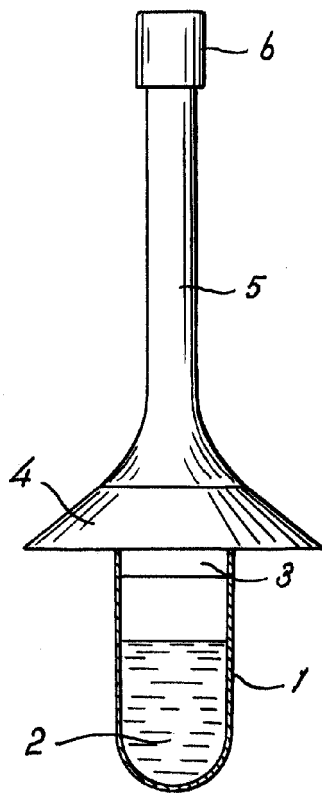
P. P.



R.tp.

•51779

22



Madrid, 22 DIC. 1955
pp. Jaime Isern