



M O D E L O  
D E  
U T I L I D A D

-por "SILLA EXTENSIBLE PERFECCIONADA", a favor de Don Joaquín JANE LAHUNES y Don Salvador VIDAL ALBUIXEC, domiciliados en Barcelona, "San Andrés, 220".

MEMORIA DESCRIPTIVA

El presente modelo de utilidad se refiere a una silla extensible perfeccionada.

5. La característica de este modelo es la disposición articulada de su armazón que permite su extensión o su plegado con un solo movimiento, y una vez plegada ofrece una absoluta compacidad en un volumen mínimo, lo que hace posible su fácil transporte en la maleta de un coche o facturada, mientras que extendida facilita un asiento confortable para descanso.
- 10.

15. Para la mejor comprensión del presente invento vamos a ilustrar una realización del mismo, a título de ejemplo, no limitativo, y valiéndonos para la descripción de las figuras de la adjunta lámina de dibujos.



En los dibujos:

La fig. 1ª muestra en perspectiva la silla extendida, indicándose la lona en línea de puntos, y

5. Las figuras 2ª y 3ª son detalles esquematizados vistos lateralmente del juego de elementos articulados en dos posiciones de plegado de la silla.

10. Como se vé en la fig. 1ª, el armazón de sostén de la lona 1 está formado por los marcos incompletos 2-2 y 3-3 articulados en 4-4, siendo 5-5 el marco incompleto en U que forma el apoyo posterior de la silla sobre el suelo, indicándose en 4'-4' sus puntos de articulación a los laterales del asiento 3-3. En 9-9 se indican los dos puntos de articulación de los brazos de la silla que a su vez consta cada uno de dos tramos, 6-6

15. o brazo propiamente dicho, y 7-7 o marco incompleto en U que con su lado inferior hace el apoyo delantero de la silla sobre el suelo. Estos dos tramos de brazo están articulados en 8-8 con limitación de abertura angular, en un sentido, debida al corte de extremos en contacto. De los tramos inclinados 7-7 salen, articulados a ellos, sendos tirantes 12-12 que terminan en uña 11-11 para abarcar deslizablemente a los elementos inclinados 5-5 del marco de apoyo posterior; la articulación de estos tirantes a los laterales 7-7 se indica

20. en 10-10.

25. En la fig. 2ª se vé como al cerrar el ángulo del plano 2-2 con el 3-3, este arrastra hacia arriba, por las articulaciones 4'-4', a los laterales 7-7 doblándose por ello estos últimos sobre los tramos 6-6 a los que asimismo arrastra hacia arriba alrededor de

30.



- 9-9, efectuándose dicho plegado de brazos 6-6, 7-7 por permitirlo en ese sentido la articulación 8-8. Al elevarse los elementos 7-7 arrastran también articuladamente a los tirantes 12-12 y con su uña de extremo hacen rebatir al marco 5-5 hacia el 3-3.
- 5.
- Próximo el plegado total, los elementos ocupan la posición esquematizada en la fig. 3ª no ilustrándose ese plegado total por la confusión de líneas que supondría y que demuestra la compacidad en que quedará la silla ya plegada totalmente.
- 10.
- Como vemos, solamente hace falta cerrar un diédro, el 2-2 3-3, que todo lo demás se verifica por arrastre en que no interviene el operador
- La estabilidad de la silla desplegada es absoluta por la adecuada distribución de sus articulaciones. La lona en el plegado queda adecuadamente doblada y sin sobresalir del conjunto, y en fin, el cerco del conjunto plegado lo forman elementos rígidos que le ofrecen adecuada solidez en su transporte.
- 15.
- El invento, dentro de su esencialidad, admite variantes de detalle asimismo protegidas. Podrá pues ser cualquiera adecuado el tamaño de la silla, ser hecha con materiales apropiados tanto en el armazón como en el elemento de adaptación al cuerpo, sea a base de lona u otro material textil o plástico, y emplear en las articulaciones los medios que mejor aseguren su funcionamiento, todo dentro del alcance y finalidades de la invención, que se concretan en las reivindicaciones siguientes.
- 20.
- 25.

5 1 7 7 7

22 DIC.



N O T A

Descritos el objeto y utilidad de la invención, lo que se declara como no divulgado ni practicado en España, comprende las reivindicaciones siguientes:

5. 1ª.- Silla extensible perfeccionada, del tipo constituido por un armazón plegable sobre el que apoya una lona, o similar, caracterizada porque los tramos de brazo sensiblemente horizontales en silla extendida, y que tienen su extremo posterior articulado al marco en U invertida del respaldo, tienen su extremo anterior articulado a su vez a los extremos de los laterales de otra U invertida formada por el marco de apoyo delantero de la silla sobre el suelo, y a cuyos laterales están asimismo articulados los laterales del marco en U de asiento ,
10. 2ª.- Silla, según la reivindicación 1ª, caracterizada porque a los referidos laterales del marco en U de apoyo delantero está articulados sendos tirantes que terminan en uña por su extremos posterior para asir deslizablemente los laterales del marco en U de apoyo posterior de la silla, que a su vez tienen su articulación con respecto a los laterales del marco de asiento en punto muy cercano al de articulación de dicho marco de asiento con el marco de respaldo.
15. 3ª.- Silla, según las precedentes reivindicaciones, caracterizada porque al plegar el diedro de los marcos de planos de respaldo y asiento son arrastrados en plegado articulado los restantes elementos, siendo el área del conjunto plegado igual al área de
- 20.
- 25.



respaldo y el espesor igual a la suma de espesores de los tres elementos de,marco de respaldo, asiento y de apoyo posterior en el suelo.

4ª.- Silla extensible perfeccionada.

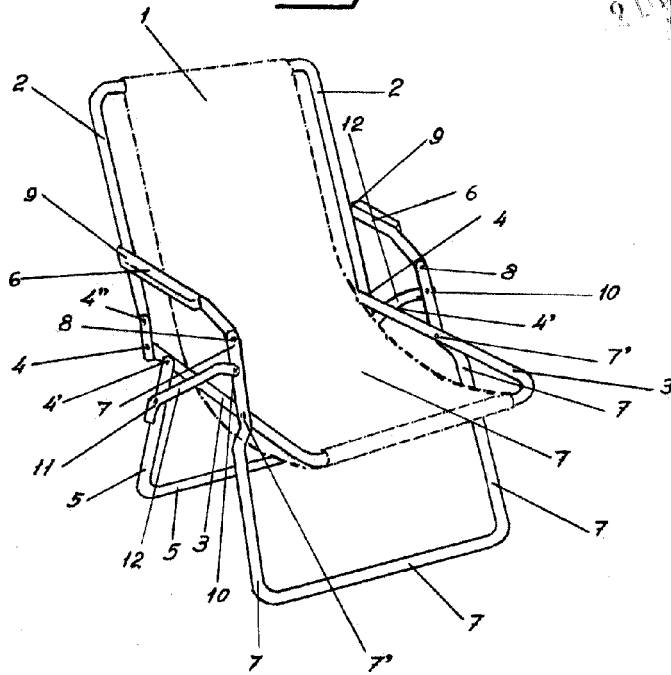
Según se describe y reivindica en la presente memoria que consta de cinco hojas foliadas y mecanografiadas por una sola cara y de una lámina de dibujos.

Madrid, a22 de Diciembre de 1955.

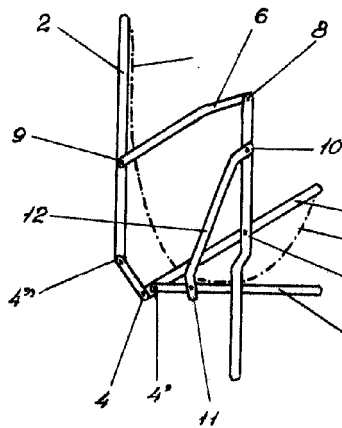
JAIME ISERN MIRALLES  
P. P.



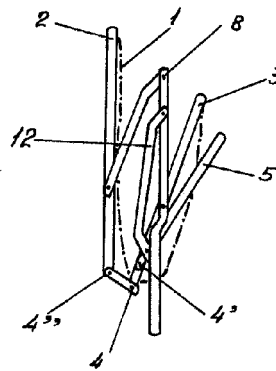
*Fig.1*



*Fig.2*



*Fig.3*



Madrid 22 Diciembre 1955

JAIME ISERN MIRALLES  
P. P.

*Escala Variable*