



•51774

MEMORIA DESCRIPTIVA

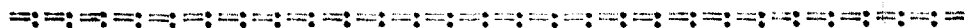
que se acompaña a la solicitud de

UN MODELO DE UTILIDAD

a favor de D. Tirso y D. Gustavo DELGADO Rubio, de nacionalidad española, residentes en MADRID, Marcelo Userra, 59,

por:

"JUGUETE LANZADOR DE PLATILLOS VOLANTES"



La presente Memoria se refiere, como su enunciado indica a un juguete lanzador de platillos volantes, simbolizando un ingenio bélico o interplanetario futurista, por cuyo objeto se solicita el correspondiente MODELO DE UTILIDAD al amparo del vigente Estatuto sobre Propiedad Industrial, a fin de garantizar a fa-



vor de los recurrentes el derecho a la explotación exclusiva del mismo en toda España, Colonias y Protectorado.

10 A continuación se hará una descripción completa del aludido juguete, con referencia a los planos que se acompañan, en los cuales se representa, a simple título de ejemplo, no limitativo, una forma preferente de realización, susceptible de todas aquellas modificaciones de detalle que no alteren fundamentalmente sus características esenciales.

15 Según el ejemplo de ejecución representado, el juguete preconizado está integrado de una parte por un platillo de material ligero comprendiendo un núcleo central a modo de casquete (1) unido a un anillo (2) por medio de unas aletas helicoidales (3).

20 Dicho platillo es lanzado por una plataforma (7) provista de una palanca (8) articulada en un centro de giro (9) que se desplaza guiada en una ranura (10) y cuya palanca acciona un disco interno (6) con giro limitado por un sistema de topes, estando dotado este disco de unos resbalones (5) que asoman al exterior a través de unas aberturas arqueadas establecidas en la superficie de la plataforma y cuyos resbalones insertan libremente entre los espacios libres (4) del platillo.

25 Medios elásticos de tensión mantienen el disco (6) en una posición determinada de manera que, al girarse el referido disco por el juego de la palanca (8) y soltarse posteriormente ésta, el disco vuelve a su posición primitiva por el efecto recuperador de los medios tensores y entonces los resbalones (5) impulsan el platillo (1) que asciende por el efecto de las aletas helicoidales (3).

•51774 = 3 =



22

40

En los planos adjuntos:

La fig. 1 representa el platillo visto en planta y sección por AB.

La fig. 2 muestra la plataforma de lanzamiento vista en alzado

45

La fig. 3 es la misma plataforma vista en proyección horizontal inferior.

50

La forma, dimensiones y materiales podrán ser variables y en general cuanto sea accesorio y secundario, siempre que no altere, cambie o modifique la esencialidad del objeto que se describe.

Los términos en que queda redactada esta Memoria son ciertos y fiel reflejo del objeto descrito, debiéndose tomar con carácter amplio y nunca en forma limitativa.

N O T A

55

EL MODELO DE UTILIDAD que se solicita recaerá sobre las particularidades características de las siguientes reivindicaciones:

60

1ª.- Jugete lanzador de platillos volantes, caracterizado por comprender un elemento lanzable de material ligero integrado por un núcleo central a modo de casquete unido a un anillo exterior por medio de aletas helicoidales que hacen posible su ascensión en giro.



65 2ª.- Juguete lanzador de platillos volantes,
caracterizado por comprender además una plataforma lan-
zadora provista de una palanca de acción que actúa so-
bre un disco interior con giro limitado por topes con-
venientemente dispuestos, estando dotado dicho disco de
70 unos resbalones que asoman al exterior a través de -
unas aberturas arqueadas practicadas en la superficie
de la plataforma y cuyos resbalones insertan eventual
y libremente entre los espacios libres del platillo -
comprendidos entre las aletas helicoidales referidas.

75 3ª.- Juguete, según las reivindicaciones an-
teriores, caracterizado por haberse previsto medios
elásticos de tensión para fijar la posición del disco
y lograr su recuperación cuando dicha tensión es ven-
cida por la acción de la palanca, en cuya recupera-
ción se obtiene el lanzamiento.

80 4ª.- "JUGUETE LANZADOR DE PLATILLOS VOLAN-
TES".

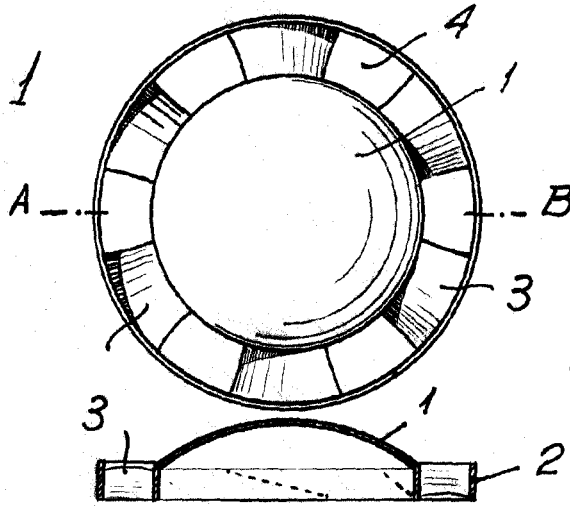
Todo según queda expuesto en la precedente
Memoria que consta de cuatro hojas foliadas y mecano-
grafiadas por una sola cara y hoja de dibujos que a
la misma se acompaña.

Madrid, 22 de Diciembre de 1955.

TIRSO y GUSTAVO DELGADO RUBIO,
P.A.



FIG. 1



270

51774

1955

FIG. 2

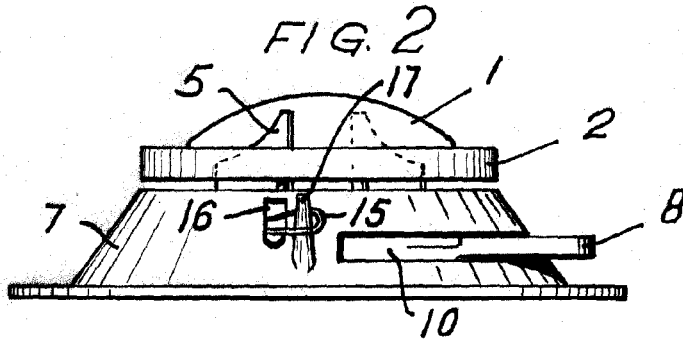
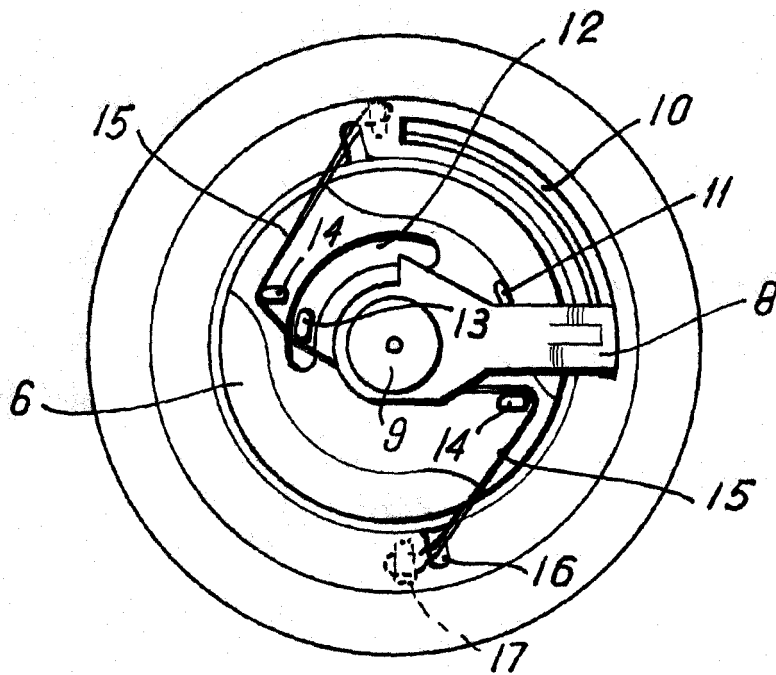


FIG. 3



Madrid.

25 JUN. 1955

Escala variable

[Handwritten signature]