

51761

MODELO DE UTILIDAD

---

---

MEMORIA DESCRIPTIVA

sobre:

" APARATO ABRE - CARTAS "

-----

Solicitante: DON VALERIO RONCERO GARCIA, domiciliado en  
Bilbao, Licenciado Poza, 3.

-----

51761

21 DI



MODELO DE UTILIDAD

MEMORIA DESCRIPTIVA

sobre:

" APARATO ABRE - CARTAS "

----

Solicitante: DON VALERIO RONCERO GARCIA, domiciliado en  
Bilbao, Licenciado Poza, 3.

-----

El objeto del presente modelo de utilidad es un aparato abre-cartas que consiste en un dispositivo cortante que corta los sobres por el borde quitando una fina tira del papel plegado en el borde.

5

Los sobres cerrados se colocan con una mano sobre una plataforma horizontal y se acercan junto con la plataforma desplazable a una cuchilla en forma de filo helicoidal alrededor de un tambor, cuyo filtro trabaja juntamente con el canto de la plataforma haciendo tijera.



10

Los dibujos adjuntos ilustran el invento. Figura 1 representa un tambor visto de frente en posición horizontal con el filo helicoidal, figura 2 es un corte por A-B de figura uno. Figura 3 es una vista en planta del tambor y de la plataforma sobre la cual se colocan los sobres. Figura 4 es una vista de frente de figura 3, o sea girada en 90°, figura 5 es una vista de lado de figura 4.

15

Figura 6 es una vista en perspectiva del aparato.

20

En todas las figuras los mismos números representan los mismos objetos. 1 es el tambor o rodillo horizontal sobre cuyo desarrollo cilíndrico se encuentra el filo 2 helicoidal que dá aproximadamente una vuelta de 90° alrededor del cilindro. 3 es una plataforma deslizable ligeramente sobre un soporte 12 (fig. 6) y el recorrido de dicha plataforma está limitado por dos tornillos 5 que la atraviesan dentro de dos cortas hendiduras 4. La plataforma se acerca al rodillo con una mano, venciendo la ligera resistencia de un resorte en espiral 8 que está unido a la plataforma en un tornillo 6 y al armazón 12 en otro tornillo 7. Cuando la mano se levanta, la plataforma regresa automáticamente a su posición inicial.

25

30

El rodillo 1 descansa en dos cojinetes laterales no dibujados, y en la prolongación de su eje central 10 existe una manivela 9 mediante la cual se puede imprimir al rodillo un limitado movimiento de rotación para que el filo 2 pueda ir haciendo de tijera a lo largo del canto del sobre que se encuentre sobre la plataforma. El conjunto se encuentra montado sobre dos soportes laterales 12 cubiertos de una tapa 11

35



21 DIC. 1935

y todo junto sobre una bandeja en la cual caen las tiras cortadas de los sobres.

40 La manivela 9 tambien antua contra un resorte y que lo hace regresar cuando cesa la presión de la mano.

45 El funcionamiento es como sigue: El sobre cerrado se coloca sobre la plataforma 3 en tal forma que el canto del sobre coincide con el canto de la plataforma paralelo al rodillo y seguidamente la plataforma con el sobre se acerca mas al rodillo, tal como están los dibujos, se hará con la mano izquierda y simultaneamente con la mano derecha se manipula la manivela que hace girar al tambor y se corta una fina tira del canto del sobre que cae sobre la bandeja 13. Al soltar ambas manos regresa la plataforma a su sitio anterior y regresa también la manivela a su posición de principio y el aparato está en disposición de volver a funcionar.

50 Además de la utilidad del aparato que está a la vista, pues sirve perfectamente a los fines a que se destina, se logra un acortamiento del tiempo que se emplea en la abertura de sobre a la manera antigua y se evita todo desgarramiento de sobres y sus contenidos cuando este trabajo, con el fin de acelerarlo, se hace precipitadamente. El corte es siempre limpio y la tira tan estrecha que no coge nada del contenido del sobre.

N O T A

60 El Modelo de Utilidad que se solicita por 20 años en España sus Colonias y Protectorado deberá recaer sobre: "APARATO ABRE-CARTAS" de acuerdo con las siguientes

R E I V I N D I C A C I O N E S



65

1ª.- Aparato Abre-Cartas, caracterizado porque consiste en elementos cortantes que cortan una fina tira del canto del sobre dejándolo abierto, y cuyos elementos están constituidos por un filo cortante en forma helicoidal desarrollado sobre un cilindro horizontal que, al trabajar contra un canto vivo, recto y horizontal hace de tijera.

70

2ª.- Aparato Abre-Cartas, según 1ª reivindicación, caracterizado por una plataforma horizontal desplazable sobre la cual se colocan los sobres para abrir y cuya plataforma se desplaza manualmente hacia el cilindro horizontal con su filo helicoidal en tal forma que el canto resto horizontal de la plataforma constituye uno de los dos elementos de tijera, siendo el segundo elemento el filo helicoidal.

75

3ª.- Aparato Abre-Cartas, según 1ª y 2ª reivindicación, caracterizado porque la plataforma con el sobre se desplaza a mano contra la resistencia de un resorte antagonista y el cilindro horizontal se actúa mediante una manivela igualmente contra un resorte antagonista.

80

4ª.- "APARATO ABRE-CARTAS".

Según queda substancialmente descrito en la presente memoria que consta de cuatro hojas escritas a máquina por una sola cara, acompañada de una hoja de dibujos.

Madrid, 21 de Diciembre de 1955.

VALERIO RONCERO GARCIA,

P.P.

FRANCISCO BARRIA GARREROS

Fig. 1 • 51761

Fig. 2

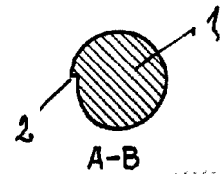
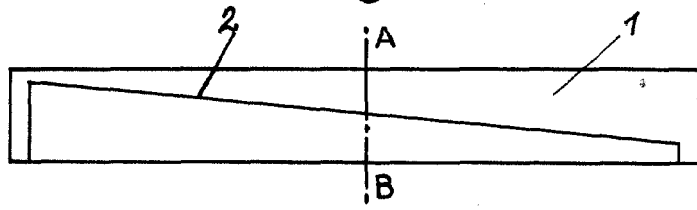


Fig. 3

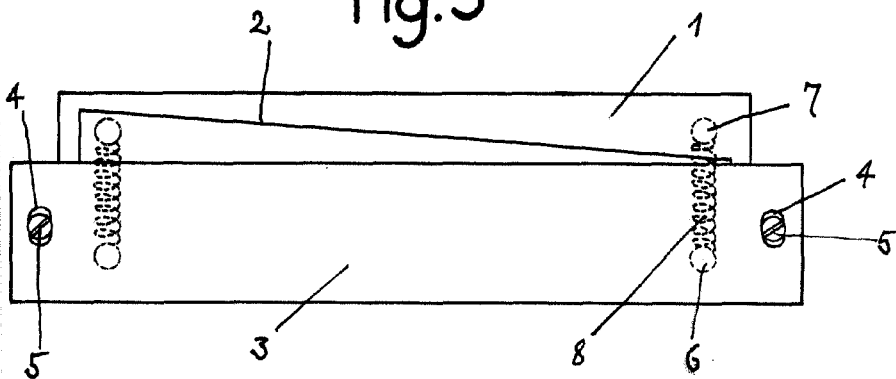


Fig. 4

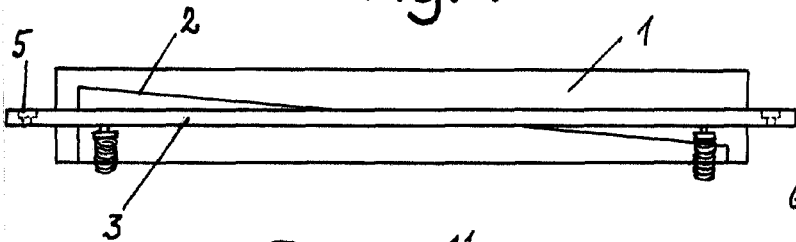


Fig. 5

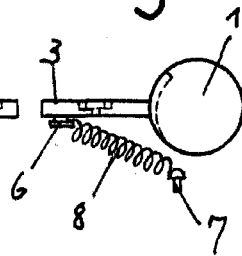
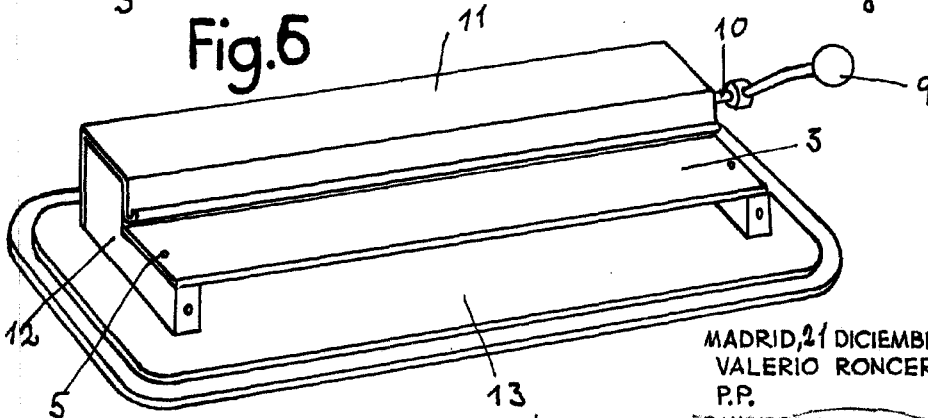


Fig. 6



ESCALA VARIABLE

MADRID, 21 DICIEMBRE, 1955  
VALERIO RONCERO GARCIA  
P.P.

FRANCISCO GARCIA CABRERIZO

*Francisco Garcia Cabrerizo*