

•51757

21



M O D E L O  
D E  
U T I L I D A D

para "ROTULOS CAMBIABLES PERFECCIONADOS", a favor de Doña JOAQUINA ARRAUT ARRAUT, residente en BARCELONA, calle de San Eusebio, nº 59.

MEMORIA DESCRIPTIVA

Se refiere el presente modelo de utilidad a rótulos cambiables perfeccionados.

Actualmente los rótulos cambiables, se forman colocando letras y números en cajetines dispuestos en una placa soporte.

5.

En el modelo que se reivindica, se eliminan estos cajetines y se dispone un soporte formado por una placa lisa, en la que la fijación de las letras se efectúa por pegamento que ellas llevan en si mismas y que siempre se encuentra dispuesto en estado adherente, para su fijación, manteniéndose esta propiedad adherente aunque se retiren y se almacenen

10.

•51757

21



2.

pues la mezcla adhesiva tiene la adecuada plasticidad sin secado de su estado inicial.

5. Con el fin de facilitar la explicación se acompaña a la presente memoria una lámina de dibujos en la que se ha representado un caso de realización que se cita a título de ejemplo.

En el dibujo:

la figura 1, muestra en disposición separada los elementos integrantes,

10. la figura 2, manifiesta en acoplamiento, los elementos según fig. 1.

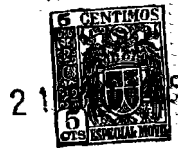
15. Consiste el modelo en unas letras o números -1- que en su reverso, llevan una substancia adhesiva -2- en estado de permanente adherencia, la cual se aplica a presión contra la superficie -3- de una placa lisa -4- de plástico u otro material.

20. El modelo, dentro de su esencialidad, puede ser llevado a la práctica en otras formas de realización que difieran en detalle de la indicada a título de ejemplo en la descripción a las cuales alcanzará igualmente la protección que se recaba. Podrá, pues, construirse en cualquier forma y tamaño, con los materiales más adecuados por quedar todo ello comprendido en el espíritu de las reivindicaciones.

- . -

25.

•517571



3.

N O T A

Descrito el objeto y utilidad de la invención, lo que se declara como no divulgado ni practicado en España comprende las siguientes reivindicaciones:

5. 1. Rótulos cambiables perfeccionados, caracterizados esencialmente por el hecho de que las letras y números correspondientes a los mismos, se hallan dotadas en su reverso con un adhesivo en estado de permanente fluidez que permite colocar una letra o número repetidas veces, comprendiendo como elemento soporte una placa o cristal liso contra el que por presión directa se aplican dichas piezas haciendo que el adhesivo quede en contacto con la superficie lisa de dicha placa soporte.

10. 2. Rótulos cambiables perfeccionados.  
Según se describe y reivindica en la presente memoria descriptiva, que consta de tres hojas foliadas y escritas a máquina por una sola cara, acompañadas de una lámina de dibujos.

15. Madrid, a 21 DIC. 1955

JOAQUINA ARRAUT ARRAUT.

p. a.

**JAIME ISERN MIRALLES**

P. P.

R.tp.

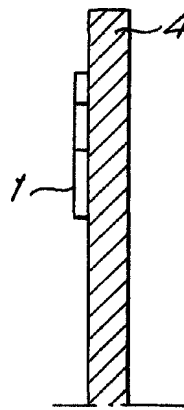
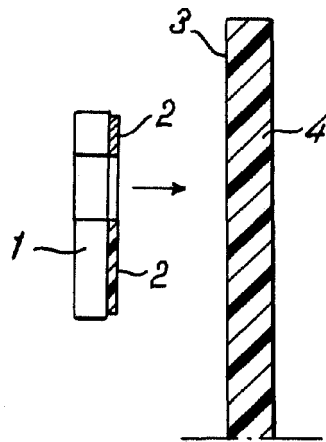
•51757

21



Fig. 1

Fig. 2



Madrid, 21 DIC. 1955  
Jaime Isern

P.P.