

51746



20 5

M O D E L O
D E
U T I L I D A D

para "CIERRE ESTANCO PARA CONDENSADOR ELECTRICO", a favor de CONDENSADORES ELECTRICOS, S.A., domiciliada en BARCELONA, Rambla de Cataluña, nº 56.

- • -

MEMORIA DESCRIPTIVA

El presente modelo de utilidad se refiere a un nuevo cierre estanco para cajas de condensadores eléctricos, mediante el cual es posible obtener una gran economía de fabricación.

5. Este cierre se caracteriza porque la boca de la caja presenta un escalón sobre el que se aplica una tapa de material aislante, provista de terminales convencionales, por intermedio de una junta de material elástico, siendo dichas tapa y junta apretadas contra el fondo del escalón por medio
10. de un anillo elástico encajado a presión dentro de la embo-



cadura de la caja.

Para facilitar la explicación se acompaña a la presente memoria una lámina de dibujos en los que se ha representado una realización que se cita a título de ejemplo.

5. En los dibujos:

la figura es una sección diametral del dispositivo.

Las paredes laterales 10 de la caja de condensador 11 presentan un escalón 12 cerca de su boca. Sobre este escalón descansa una junta 13 de material elástico, por ejemplo caucho, y sobre esta junta está enchufada la tapa 14 que lleva los terminales 15 de cualquier construcción conocida, para la conexión del condensador al circuito externo.

Una vez introducidos en posición los elementos descritos se enchufa dentro de la embocadura un anillo metálico elástico 16 que ajusta a gran presión contra las paredes interiores de la caja, 11, de manera que, cuando es apretado fuertemente hacia abajo, la junta 13 se deforma elásticamente y proporciona un cierre completamente estanco. La presión centrífuga producida por el anillo puede ser suficiente para mantener el conjunto en la posición de cierre obtenida, pero, preferiblemente, se da al anillo elástico una sección ligeramente cónica según se aprecia en la figura a los efectos de conseguir un agarre adicional contra las paredes de la caja siempre que se presente una tendencia de desplazamiento hacia fuera.

El modelo, en su esencialidad, puede ser desarrollado en otras variantes que difieran en detalle de las indicadas y a las cuales alcanzará igualmente la protección que se recaba. Podrá, pues, ser construido en cualquier forma y tamaño, con los materiales más adecuados, por quedar todo ello comprendido en el espíritu de las reivindicaciones.

51746

20



N O T A

Descrito el objeto y utilidad del modelo, lo que se declara no practicado ni divulgado en España, comprende las siguientes reivindicaciones:

5. 1. Cierre estanco para condensador eléctrico, caracterizado porque la boca de la caja del condensador presenta un escalón sobre el que se aplica una tapa de material aislante, provista de terminales convencionales, por intermedio de una junta de material elástico, siendo dichas junta y tapa apretadas contra el fondo del escalón por medio de un anillo elástico enchufado a presión dentro de la embocadura de la caja.
10. 2. Cierre según la reivindicación 1, caracterizado porque el anillo elástico presenta una sección cónica, divergente hacia fuera.
15. 3. Cierre estanco para condensador eléctrico.
Según se describe y reivindica en la presente memoria descriptiva, que consta de tres hojas foliadas y escritas a máquina por una sola cara, acompañadas de una lámina de dibujos.

20.

Madrid, a 20 DIC. 1955

CONDENSADORES ELECTRICOS, S.A.

p. a.

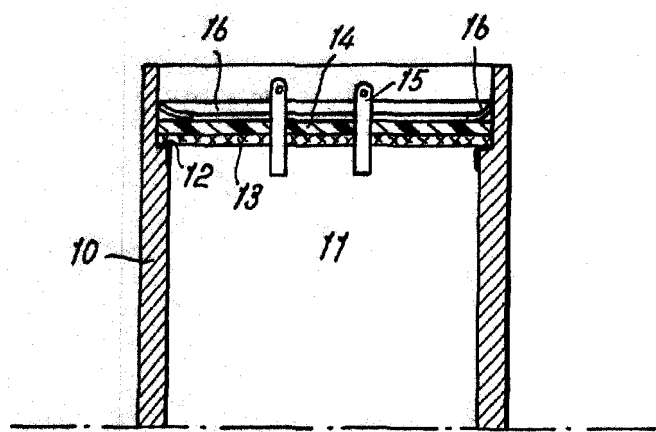
JAIME ISERN MIRALLES

P. P.

O. tp.

51746

20



Madrid, 20 DIC. 1955

pp. Jaime Isern