

•51728



05 JUN 1916

51728

M O D E L O     D E     U T I L I D A D

por veinte años,

para todo el territorio español, sus colonias y protectorado, por "UN NUEVO PAQUETE DE CIGARRILLOS" cuyo privilegio se solicita a favor de Don JOAQUIN RIUS DE SAN MIGUEL, de nacionalidad española, residente en Barcelona, calle Cruz de los Canteros nº 62, 1ª 2ª.

M E M O R I A     D E S C R I P T I V A

El presente modelo tiene por objeto un nuevo paquete de cigarrillos que contiene en su interior unos cigarrillos constituidos y dispuestos de un modo especial con la finalidad de facilitar en grado sumo su extracción del paquete, de un modo especial la extracción del primero ó primeros de ellos sin tener que efectuar las sucesivas percusiones y deformaciones del paquete, que repercuten desfavorablemente en la apariencia de los cigarrillos restantes, como ocurre en la actuali-



• 51728

dad sobre todo en los paquetes de cigarrillos de tabaco rubio, que se comprimen los unos contra los otros con cierta fuerza para reducir en lo posible las dimensiones del paquete resultante.

5            Como es sabido, resulta una experiencia de cada día las dificultades que se tienen para iniciar la extracción del primer ó de los primeros cigarrillos de un paquete, pues si bien una vez realizadas estas primeras extracciones no suelen producirse dificultades para los  
10            restantes, a veces resulta sumamente incómodo, e incluso casi imposible lograr estas primeras extracciones sin perder un tiempo adicional necesario para otros quehaceres y sin modificar la consistencia y aspecto  
15            de los cigarrillos adyacentes que sufren las consecuencias de los repetidos intentos de lograr estas primeras extracciones.

            Este modelo tiene por finalidad y nueva utilidad suprimir estas pérdidas de tiempo innecesarias y los desperfectos que los sucesivos intentos de extracción de  
20            los primeros cigarrillos pueden ocasionar junto con el natural nerviosismo que los hechos anteriores ocasionan al usuario.

            Para facilitar la comprensión del presente modelo, se acompaña a la presente memoria un diseño esquemático, en el que se muestra, a título enunciativo y sin  
25            carácter restrictivo, un paquete de cigarrillos de las características indicadas.

            Según puede apreciarse en el plano adjunto, el presente modelo consiste esencialmente en un paquete en que

•51728



5 están dispuestos, entre el grupo 11 de cigarrillos que forman el paquete convenientemente incluidos en una envoltura externa 10, unos cigarrillos provistos, en uno, por lo menos, de sus extremos, de unos apéndices salientes destinados a facilitar la extracción del paquete de los primeros cigarrillos pertenecientes al grupo de cigarrillos 11 contenido en el paquete ó envoltura 10.

10 Los cigarrillos representados en la figura del diseño adjunto por los nºs. 12-12<sub>1</sub> llevan cada uno de ellos uno ó varios apéndices 12'-12'<sub>1</sub> situándose dichos cigarrillos en las cercanías de los vértices, ángulos ó cantos del paquete 10 en los lados previstos para que el usuario extraiga por los mismos los primeros cigarrillos del paquete.

15 Los apéndices salientes 12'-12'<sub>1</sub> para la extracción de los primeros cigarrillos estarán formados, por una lámina de papel ó de plástico ó por un pequeño cordel redondo ó plano unido a uno de los extremos del cigarrillo ó por cualquier otro órgano que pueda sobresalir del indicado cigarrillo y que quede unido al mismo lo  
20 suficientemente fuerte para permitir la extracción del mismo.

25 Se comprende que podrán introducirse en este modelo cualesquiera modificaciones de detalle que no afecten su esencialidad, a cuyo fin se declaran de novedad en España las siguientes reivindicaciones que constituyen la

**NOTA REIVINDICATORIA**

1ª - UN NUEVO PAQUETE DE CIGARRILLOS, caracterizado

51728



porque contiene en su interior un grupo de cigarrillos destinados a formar el paquete, de los cuales, algunos cigarrillos están provistos, en uno, por lo menos, de sus extremos, de unos apéndices salientes.

5

2ª - UN NUEVO PAQUETE DE CIGARRILLOS.

Todo tal y conforme queda descrito y reivindicado en la memoria descriptiva que antecede y que consta de cuatro hojas escritas a máquina por una sola cara y un plano que la ilustra.

MADRID, 16 junio 1955

JOAQUIN RIUS DE SAN MIGUEL

P.A.

*Morgades*

51728

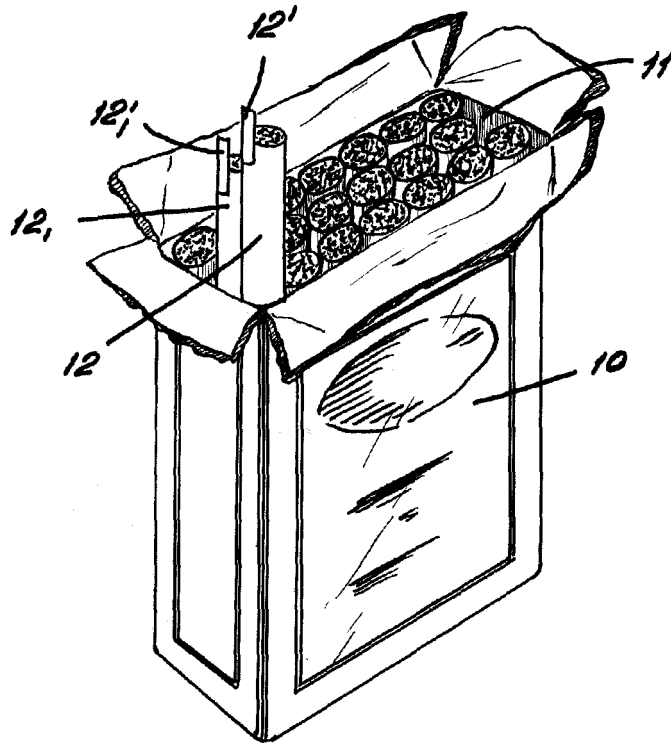


Fig. 1

Madrid.  
p. a. J. J. Margades Guareu  
p. p.

Escala variable