



.51724

MODELO DE UTILIDAD

por 20 años

por "UN CEPILLO HIGIENICO", a favor de D. Jorge Simón Rodríguez y D. Agustín Bisetti Zapater, de nacionalidad española, domiciliados en Barcelona, Monmany, 16.

=====

MEMORIA DESCRIPTIVA

Este Modelo de utilidad describe un cepillo de material plástico que puede verse representado en los dibujos que se adjuntan a esta memoria, a título de ejemplo, para dar una idea exacta de sus características esenciales.

5.

Esencialmente, consiste en una pala o mango -1-, que por su cara útil -2- lleva adherida, pegada, clavada, o en alguna otra forma eficaz, unida, una pieza -3- de material plástico rígida o flexible, moldeada



10. en forma de nervadura acuchillada -4-, verbigracia la de unos prismas paralelos, adyacentes de sección triangular agudamente isósceles.

15. El polvo recogido en los espacios -5- entre los prismas -4-, puede eliminarse mediante una especie de peine de cerdas -6- anexo y ocluído en una cavidad -7- del mango -1-, en el que los haces de cerdas -8- quedan separados a unas distancias iguales al ancho de la faceta lateral de apoyo de los prismas tumbados -4-.

20. Todo cuanto no afecte, altere, cambie o modifique la esencia del cepillo descrito, será variable a los efectos del actual Modelo.

N O T A.

Se reivindica como objeto de este registro por Modelo de utilidad:

25. 1. - Un cepillo higiénico, que se caracteriza porque la pala o mango del cepillo lleva adheridos una serie de prismas de sección acuchillada tumbados, moldeados en material plástico, unidos a la pala por su base menor, de modo que la sección recta del espacio intermedio lateral entre cuchillas es, a su vez, acanalado triangular.
30. 2. - El propio cepillo de la reivindicación anterior, completado con un peine adicional para la limpieza de sus espacios entre dientes, formado este peine por haces alineados y separados entre sí por espacios iguales a la longitud de la base de la sección recta de estos prismas.
35. 3. - El propio cepillo de las reivindicaciones anteriores, caracterizado porque el conjunto de prismas adyacentes estén moldeados según una sola pieza de material plástico, unida por su base al mango.
- 40.



Sean cuales fueren las circunstancias que concurren en la esencialidad del Modelo de utilidad definido en las anteriores reivindicaciones, cual objeto es:

4. - "UN CEPILLO HIGIENICO".

45.

Consta la presente memoria de tres hojas foliadas, mecanografiadas por una sola cara y del dibujo unido a la misma.

Barcelona, cinco de diciembre de mil novecientos cincuenta y cinco.

P.A. de D. Jorge Simón Rodríguez y
D. Agustín Bisetti Zapater,

L. DURÁN
P. P.

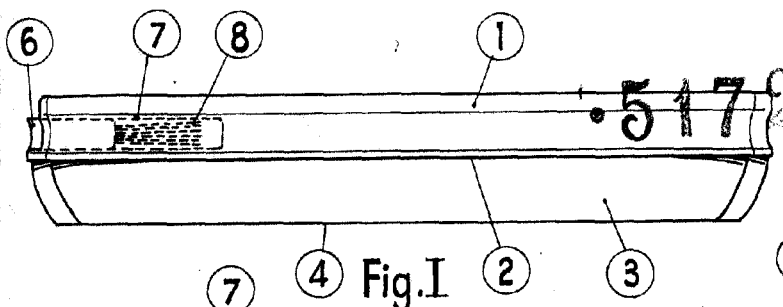


Fig. I

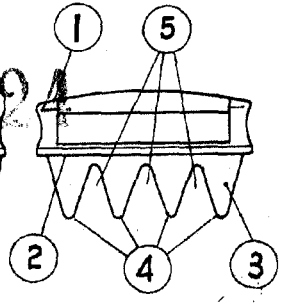


Fig. II

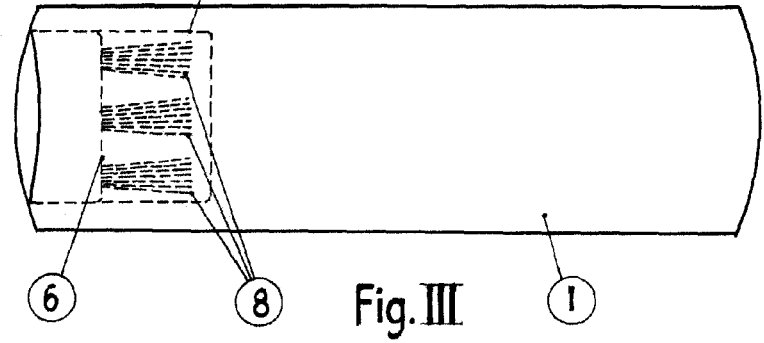


Fig. III

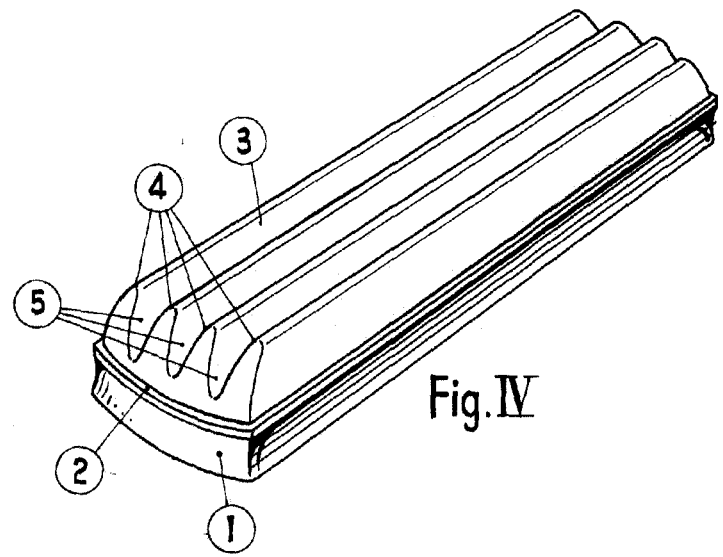


Fig. IV

BARCELONA, 5 DICIEMBRE DE 1955

L. DURAN

P.P.A.

[Handwritten signature]

ESCALA VARIABLE