

17 DI



51605

•51695

MEMORIA DESCRIPTIVA

que se acompaña

a la solicitud de

un MODELO DE UTILIDAD, por veinte años, en España,

a favor de

DON JOAQUIN AUQUE PUJOL, residente en Reus (Tarragona), Paseo de Mata, número 3, 2ª, 3ª,

p o r

«BATERIA PARA CRIANZA DE AVES»

====

• 51695



5 La invención a que se refiere la presente memoria, constituye una novedad industrial, con características y ventajas que la hacen merecedora del privilegio de explotación exclusiva que por ella se solicita, de acuerdo con las prescripciones del vigente Estatuto de la Propiedad Industrial de 26 de julio de 1929, texto refundido, publicado el 30 de abril de 1930.

10 La finalidad que se persigue con el Modelo de Utilidad que se desea proteger, es proporcionar a la industria avícola un nuevo tipo de batería de madera para crianza de aves, cuyas notables particularidades la hacen muy superior a cualquier otra utilizada en la actualidad.

15 En ayuda de la descripción de dicha batería que vamos a hacer seguidamente, se ha confeccionado la adjunta lámina de dibujos, habiéndose representado en la Figura 1ª una perspectiva de la batería, y en las Figs. 2ª y 3ª un detalle del comedero de la misma.

20 Con los números 1 y 2 de la Fig. 1ª se señalan los montantes de uno de los costados de la batería, unidos en su parte superior por el travesaño 3; el número 4 muestra otro travesaño de separación entre dos pisos de jaulas; con el número 5 se indica un travesaño frontal y con los números 6 y 7, dos montantes delanteros, central y lateral izquierdo, respectivamente; el número 8 muestra un listón horizontal, móvil, correspondiente a una de las rejas de la batería y señalado también con el número 10 en la reja inferior; los números 9 y 11 señalan dos sectores de una de las rejas, el primero de los cuales es más tupido que el segundo; con el número 12 se indica una de las palomillas de sujeción del listón 8 a la reja; 25 los números 13 y 14 muestran el comedero y el bebedero, res-

30

51695

- 3 -



pectivamente; el número 15 señala la tela metálica de la pared lateral de una de las jaulas, el 16, una de las bandejas de excrementos, y el 17, una de las ruedecillas que facilitan el desplazamiento de la batería.

35 En las Figs. 2ª y 3ª puede verse el acoplamiento en el medero de una pieza destinada a reducir la capacidad del mismo, elevando su fondo, a fin de facilitar la alimentación de las aves jóvenes.

40 Es sabido que las aves, por su natural crecimiento, necesitan determinados tipos de baterías que hay que ir cambiando a medida que se desarrollan. Por ejemplo, al nacer necesitan unas baterías cuyos alambres de puertas sean de reducido paso para evitar que se evadan; a las tres semanas, ya necesitan unas puertas cuyos espacios sean más amplios, puesto que, aun
45 cuando con las anteriores tampoco podrían salirse, no pueden sin embargo sacar la cabeza para obtener su sustento y bebida. Por esta razón, a medida que van creciendo, necesitan espacio más amplio entre alambres, no pudiendo desde el principio establecerse esta mayor separación, porque entonces se sandrían
50 las aves. Por ello, las casas criadoras de aves necesitan diversos tipos de baterías proporcionados a la edad de aquéllas, de tal manera que, según van creciendo, las van trasladando de unas jaulas a otras, con los consiguientes gastos debidos a las amplias instalaciones que es preciso utilizar, y las naturales molestias para los animalitos.
55

Tales inconvenientes, entre otros, quedan resueltos completamente con el nuevo tipo de batería para crianza de aves a que se refiere la presente Memoria, ya que con una sola batería y sin necesidad de mover para nada a las aves de su propia jaula durante todo su desarrollo, se atiende perfectamen-
60

•51695

- 4 -



65

70

75

80

85

90

te al proceso completo del mismo. Para ello se han previsto unas puertas especiales, que se montan sobre cuatro hembrillas cerradas, dos en cada lado más largo, siendo la mitad superior de dicha puerta diferente de la mitad inferior; así, en la Fig. 1ª puede verse que dicha mitad inferior (señalada con el número 9, porque esta reja aparece en posición invertida con relación a las de los otros pisos de jaulas) está compuesta por un enrejado de madera de unos 4 cms. de anchura, habiéndose colocado entre los listones que forman el mismo unos alambres que reducen a la mitad su anchura, con lo que queda la puerta proporcionada a la primera edad de las aves. La parte superior de la reja, señalada con el número 11, está constituida por los mismos listones verticales de madera, pero sin los alambres intercalados, con lo que se obtiene un espacio mayor entre los barretes, a propósito para las aves en mayor grado de desarrollo. Como quiera que las puertas se desmontan fácilmente merced a las hembrillas citadas, se las mantendrá en la posición que puede verse en el dibujo en tres de los pisos de la batería, esto es, con el enrejado más menudo hacia abajo, durante la edad más temprana de las aves, invirtiéndose la posición, según indican los números 9 y 11, cuando los animales han adquirido un desarrollo mayor.

Al mismo tiempo, la disposición del listón horizontal 8, movable a voluntad mediante la maniobra de las palomillas 12, que lo sujetan a la reja, permite reducir o ampliar los espacios de la misma, debido a su facultad de deslizamiento vertical, eliminándose este listón cuando las aves han alcanzado su máximo desarrollo.

El suelo de cada piso de la batería está formado por un simple montante de madera que guarnece una tela metálica de



95

espesor apropiado, que resulta cómodo para todas las edades de las aves, Debajo de dicha tela, se encuentra una bandeja, confeccionada con "tablex", contrachapado u otro material análogo, que discurre sobre unas guías laterales, con el fin de poderla extraer cotidianamente a los efectos de la limpieza de los excrementos que evacuan las aves, los que pasando por los agujeros de la tela metálica quedan depositados en dicha bandeja.

100

Según hemos indicado al referirnos a las Figs. 2ª y 3ª, los comederos llevan acoplado un elemento, susceptible de colarse o retirarse a voluntad, con el fin de que cuando las aves están en su primer período, no se vean obligadas a buscar su sustento muy abajo en el interior del comedero o tenga que llenarse totalmente el mismo sin necesidad de ello; con esta pieza, que eleva momentáneamente el fondo de dicho recipiente, se reduce la capacidad del mismo, facilitando la alimentación de las aves pequeñas.

105

110

Otra de las importantes características de la nueva batería a que nos referimos es el hecho de ser enteramente desmontable, siendo partes integrantes de un todo: la parte delantera, la trasera, las dos laterales y la central de separación de los dos compartimientos de cada planta. Las partes delantera y trasera quedan firmemente sujetas a los dos cuerpos laterales y al central, por tres tuercas en cada montante principal (nueve en la parte delantera y nueve en la trasera en total), según puede apreciarse en la Fig. 1ª de los dibujos adjuntos.

115

120

Las ventajas que de la utilización de la nueva batería han de deducirse para la industria avícola en general son evidentes, ya que con una sola se vienen a substituir las tres o



125

cuatro que se vienen utilizando en la actualidad para obtener el mismo servicio, con lo que, además de evitar el enojoso trasiego de los animalitos, se obtiene una considerable reducción en el precio de coste. A tales ventajas, debemos añadir las que se derivan de la facultad desmontable de la batería, de la existencia del suplemento en el comedero y de la disposición de unas ruedecillas en los extremos inferiores de los montantes de la batería, para facilitar su deslizamiento.

130

Hecha la descripción precedente, es preciso añadir que los detalles de realización de la idea expuesta pueden variar, sin que ello altere la esencia de la invención, que es la que se desprende de los párrafos que anteceden y la que se reivindica en la siguiente

N O T A

135

En resumen: el MODELO DE UTILIDAD que se solicita, recaerá sobre las reivindicaciones siguientes:

140

1ª.- BATERIA PARA CRIANZA DE AVES, caracterizada esencialmente porque cada una de sus jaulas está provista de una puerta fácilmente desmontable mediante unas hembrillas y un pasador y constituida por un enrejado vertical de madera que en su mitad superior deja espacios de unos 4 centímetros, los cuales se reducen a la mitad en la parte inferior, debido a la disposición de unos alambres verticales dispuestos desde un listón horizontal colocado aproximadamente en el centro de la reja, hasta el borde inferior de la puerta, invirtiéndose la posición de la misma a voluntad para hacer coincidir en la parte inferior de la jaula los espacios menores o mayores de la reja, según la edad de las aves que se alojan en la jaula.

145

150

2ª.- Batería, según la reivindicación 1ª, caracterizada

•51695-7-

17 DIC 1955



155

porque en la mitad de la reja provista de espacios mayores se encuentra dispuesto un listón horizontal, sujeto a la reja mediante unas pelomillas y con facultad de deslizamiento sobre la misma, a fin de aumentar o disminuir los espacios de la reja, según el desarrollo de las aves, siendo este listón susceptible de separarse de la reja cuando no se precisa su empleo.

160

3ª.- Bateria, según las reivindicaciones anteriores, caracterizada porque el comedero está provisto de un suplemento que eleva su fondo, a fin de facilitar la alimentación de las aves en su primera edad, sin necesidad de llenar por completo el recipiente.

165

4ª.- Bateria, según las reivindicaciones anteriores, caracterizada porque todos sus elementos son desmontables, sujetándose la parte delantera y trasera a los dos cuerpos laterales y al central, por tres tuercas en cada montante principal, estando provistos estos montantes de ruedecillas en su extremo inferior, para el fácil transporte de la batería.

170

5ª.- Se reivindica, por último, como objeto sobre el que ha de recaer el MODELO DE UTILIDAD que se solicita, "BATERIA PARA CRIANZA DE AVES".

175

Todo conforme queda descrito en la presente memoria, que consta de siete páginas escritas a máquina y dibujos que se acompañan.

Madrid, 17 de diciembre de 1955.

ALFONSO UNGRIA

51695

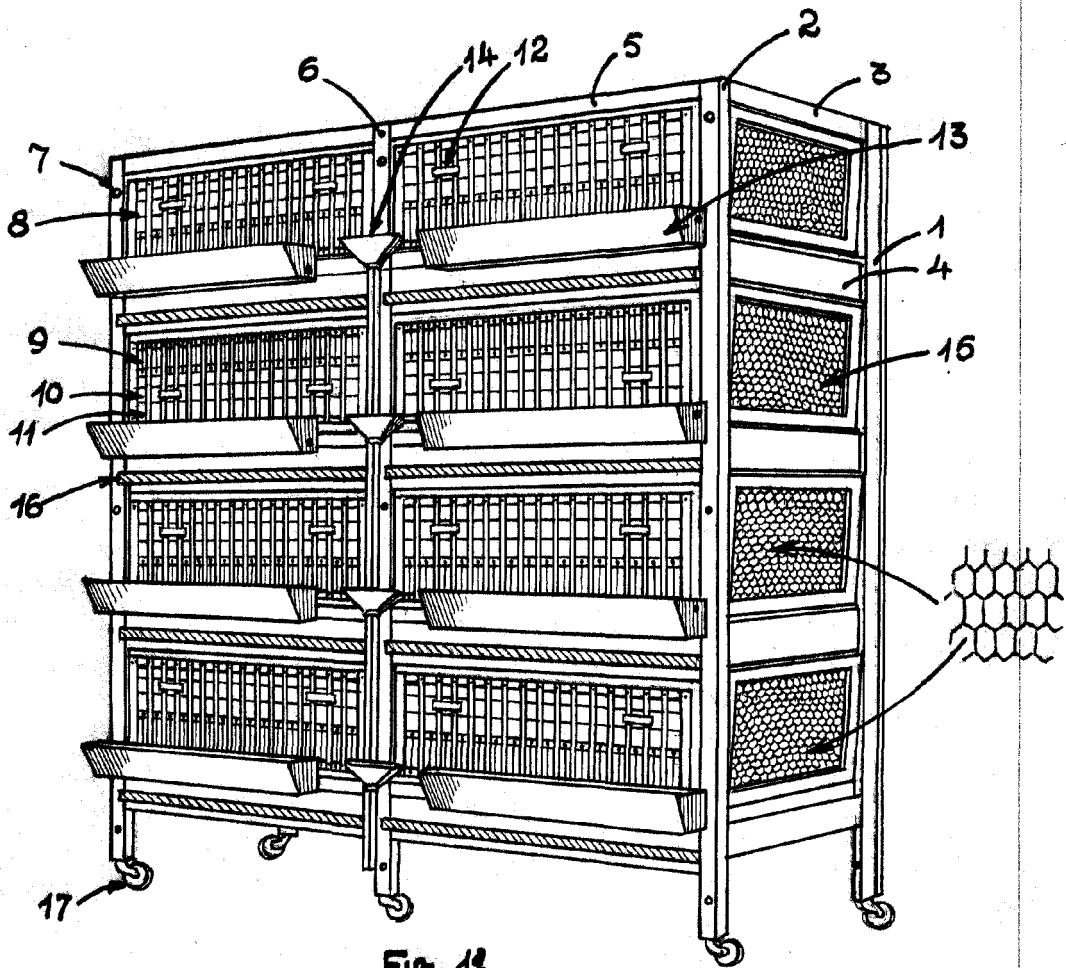


FIG. 1ª

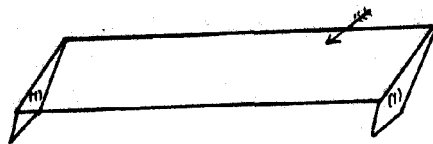


FIG. 2ª

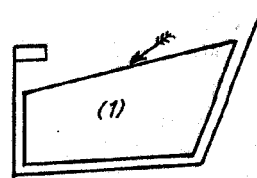


FIG. 3ª

ESCALA VARIABLE
MADRID, 17 DE diciembre DE 1955
ALFONSO UNGRIA