



51688

M O D E L O
D E
U T I L I D A D

para "UN APARATO CALEFACTOR VENTILADOR PERFECCIONADO", a favor de Don ANTONIO GUARDIOLA ESTANY y Don ANTONIO BASCUÑANA MORALES, residentes en BARCELONA, calle Providencia, n^o 114 bis.

MEMORIA DESCRIPTIVA

El presente modelo de utilidad se refiere a un aparato calefactor ventilador perfeccionado.

5. En el modelo entran en consideración una cámara inferior esencialmente prevista para la impulsión del aire, sea éste frío o caliente y una cámara superior organizada para tener por sus propios medios una calefacción que puede ser maniobrada a voluntad en el sentido de retirarla o hacerla funcionar en mayor o menor intensidad o anularla por completo, constituyendo esta calefacción el reverso de un lecho que forma la placa inferior de una vitrina adecuada para contener sobre dicha pla
- 10.



ca cualquier condimento para freir o caldear o en su caso cualquier objeto, constituyendo así un elemento decorativo y útil, adecuados para usos domésticos y usos industriales como en bares, charcuterías etc.,

5. En el aparato existen los mandos para el régimen de funcionamiento del motor, y para la puesta en circuito de la resistencia de la base de la vitrina, todo ello con los respectivos interruptores, luces piloto y demás accesorios propios de los aparatos de esta clase.

10. Con el fin de facilitar la explicación se acompaña a la presente memoria una lámina de dibujos en la que se ha representado un caso de realización que se cita a título de ejemplo:

En el dibujo:

15. la fig. 1 muestra en vista perspectiva, el aparato por el lado de impulsión,

la fig. 2 manifiesta el aparato en su vista frontal, abierto,

la fig. 3, indica el esquema de la organización del mismo, en conjunto,

20. la fig. 4, muestra en esquema elemental del sistema calefactor ventilador.

25. Consiste en un cuerpo general -1- de cualquier forma en el que la parte superior es una vitrina -2- con tapas -3- y fondo -4- siendo este fondo respaldado por una resistencia eléctrica -5- ocluida en doble pared para su adecuada protección.

30. El fondo mencionado es divisorio con respecto de la cámara inferior -6- en la que se destaca un electroventilador -7- cuyas aspas quedan enmarcadas por el tabique -8- que establece una separación entre la parte posterior -9- de admisión de ai-

51688



3.

re y la anterior 10, de expulsión.

Delante del ventilador se halla una resistencia eléctrica -11- que cuando se encuentra conectada permite la calefacción del aire impulsado, mientras que cuando se halla fuera de circuito, el aire impulsado pasa frío al exterior.

5.

En el cuerpo del electromotor se encuentran sendos tubos -12- portadores de sustancias volátiles desinfectantes o perfumantes que emiten sus vapores debido a la impulsión del aire arrastrado por la hélice del ventilador, que pasa por el interior de dichos tubos.

10.

En la vitrina -2-, cuando se caldea su fondo, se pueden colocar productos y alimentos o platos con el fin de cocerlo, freirlo o de mantenerlos a temperatura apropiada, pero cuando no se utiliza el caldeo del fondo, puede ser colocado en esta vitrina cualquier objeto incluso artículos de adorno.

15.

El modelo dentro de su esencialidad, puede llevarse a la práctica en otras formas de realización que difieran en detalle de la indicada a título de ejemplo a las cuales alcanzará igualmente la protección que se recaba. Podrá, pues, construirse en cualquier forma y tamaño con los materiales más adecuados por quedar todo ello comprendido en el espíritu de las reivindicaciones.

20.

- . -

51688



4.

N O T A

Descrito el objeto y utilidad de la invención lo que se declara como no divulgado ni practicado en España comprende las siguientes reivindicaciones:

5. 1. Un aparato calefactor ventilador perfeccionado, caracterizado esencialmente por estar constituido por un conjunto de cualquier forma y tamaño que comprende dentro de una carcasa general, dos cámaras separadas por un fondo horizontal intermedio, de las cuales, la cámara superior es al propio tiempo vitrina y tiene en el fondo mencionado ocluida una resistencia eléctrica de caldeo, mientras que la cámara inferior es de impulsión de aire, y comprende un electroventilador con su hélice vertical ante la cual se encuentra una red de resistencias eléctricas de calefacción.
10. 2. Un aparato según la anterior reivindicación en el que la zona superior es adecuada exteriormente para la utilización como vitrina para freir o caldear y decorativa y la zona inferior lleva un frente de salida de aire en adecuada puerta-rejilla.
15. 3. Un aparato en el que, a ambos lados del cuerpo del motor del ventilador existen tubos portadores de substancias volatilizables para su acción en el ambiente que emiten sus vapores por efecto del paso del aire de admisión.
20. 4. Un aparato calefactor ventilador perfeccionado. Según se describe y reivindica en la presente memoria descriptiva, que consta de cuatro hojas foliadas y escritas a máquina por una sola cara, acompañadas de una lámina de dibujos.
25. Madrid, a 17 DIC. 1955
ANTONIO GUARDIOLA ESTANY - ANTONIO BASCUÑANA MORALES.
p. a.

J A I M E I S E R N M I R A L L E S
P. P.

D. Antonio Guardia Estany
D. Antonio Bascuriana Morales

Hoja única

51688



Fig. 1

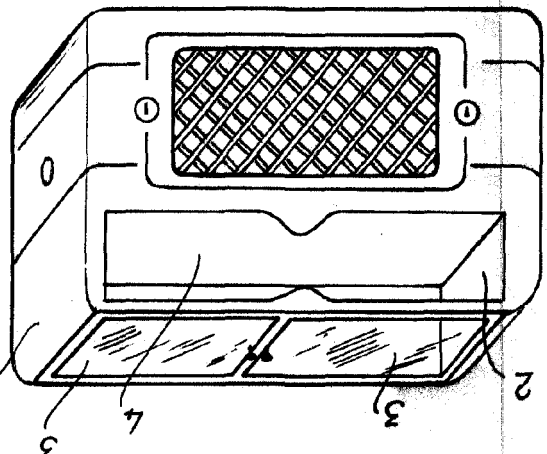


Fig. 2

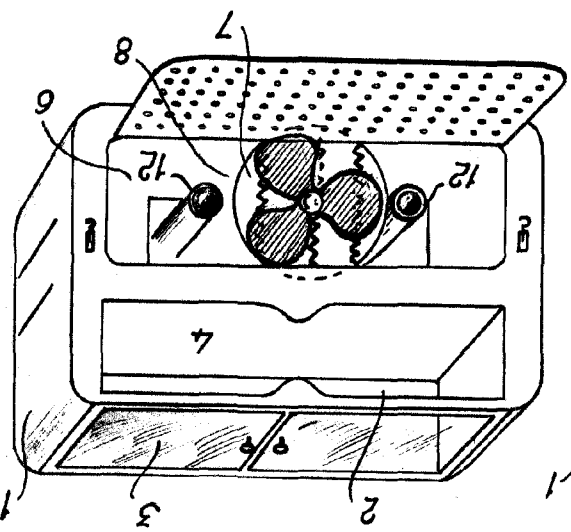


Fig. 3

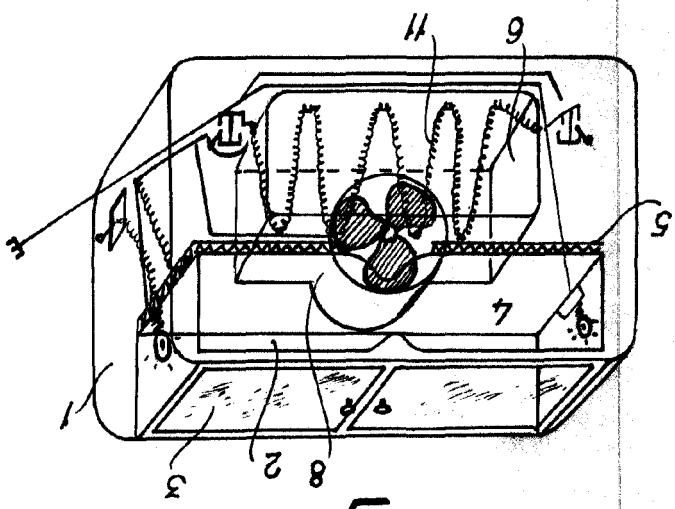
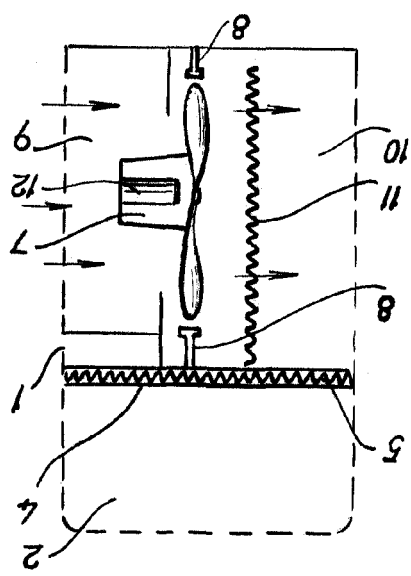


Fig. 4



Madrid, 17 DIC. 1955
P.P. Jaime Iruen

