

5168470



•51684

MEMORIA DESCRIPTIVA

---

Correspondiente a la solicitud de registro de Modelo de Utilidad, por veinte años, para España y sus Colonias, a favor de Don Enrique LÓPEZ LLORENS, de nacionalidad española, residente en Barcelona, Ronda de San Antonio, nº 12 - - - - -

p o r

„NUEVA BASE PARA ENVASES“

---

Se refiere el presente Modelo de Utilidad a una nueva base para envases que presenta la particularidad propia cual es la provisión de un reborde en su parte inferior sobre del que queda apoyada la etiqueta indicativa de su contenido, sin necesidad de recurrir a colas y pegamentos con que hasta la fecha se disponen las mismas.

A continuación pasa a describirse, a título de ejemplo sin carácter limitativo, un caso práctico de realización de un envase de conformidad con la invención acompañándose, para mayor facilidad de interpretación, de una hoja de dibujos en los que en la figura muestra el conjunto del envase, se-

51684

171



gún una vista de su sección en alzado, parcialmente cortado, y con la etiqueta dispuesta, también parcialmente cortada.

Consiste la nueva base para envases que se describe,

en un cuerpo (1), de amplitud y forma convenientes, que so-

5. bresale del cuerpo del envase (2) de cualquier forma, que a la par que determina una base más amplia de sustentación del envase, está dotada de una ranura (3), paralela al cuerpo del envase (2), en la cual se introduce y apoya parte de la etiqueta (4) que está doblada convenientemente, adaptándose perfectamente al cuerpo del envase (2), incluso por medios prensores, tal como una vaina transparente o fanal.

En la superficie externa de la etiqueta (4) pueden figurar las inscripciones que sean convenientes con relación al producto contenido en el envase, así como la superficie

15. interna de la misma puede comprender todos los datos e instrucciones que sean necesarios para definir una correcta utilización o aplicación del producto, ya que la supresión de cualquier pegamento facilita la extracción de la etiqueta (4) repetidamente referida, así como su nueva colocación sin
20. dificultades de ningún género.

Se sobreentiende que en el presente caso, serán variables cuantos detalles de construcción, no alteren, cambien o modifiquen la esencia de la invención.

N O T A

25. Descrito el objeto y utilidad de la invención, lo que se declara como no divulgado ni practicado en España, comprende las siguientes reivindicaciones:

- 1ª.- Nueva base para envases, de material adecuado, que se caracteriza por el hecho de ser de mayor diámetro que el
30. envase, provista de una regata que es paralela al cuerpo prin-

51684 17



5. ciplal del envase, en la que quedan introducidas y retenidas permanentemente, las etiquetas, folletos y similares, relativos al producto contenido en el envase, los cuales son doblados y mantenidos contra las paredes del mismo, al objeto de que puedan acoplarse al envase, hasta alcanzar el asiento que le ofrece la regata precitada.

2<sup>a</sup>.- NUEVA BASE PARA ENVASES.

Según se describe y reivindica en la presente Memoria descriptiva, que consta de tres hojas foliadas y escritas por una sola cara y acompañada de una hoja de dibujos.

Madrid, a 17 de Diciembre de mil novecientos cincuenta y cinco.

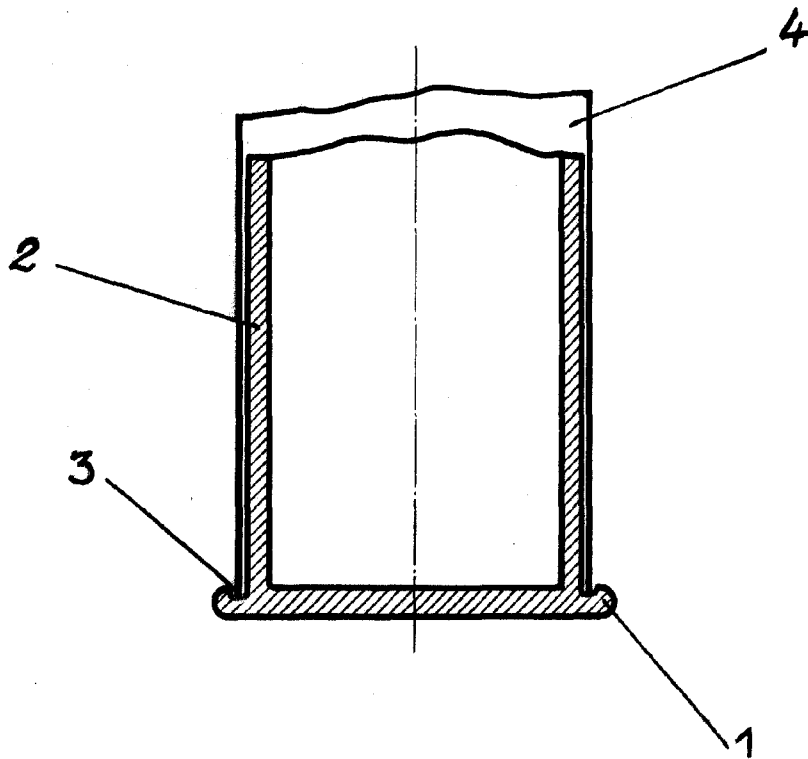
P.A.,

Antonio Aricha

P. P.

51684

171



Madrid, 7 Diciembre de 1955  
p.a.

Escala variable.