

M O D E L O
D E
U T I L I D A D

a favor de Don DANIEL BOIES MAS, de nacionalidad espa-
ñola, residente en Barcelona, calle Navarra, 9, por
"DISPOSITIVO ELÉCTRICO PRODUCTOR DE CHISPAS".

- . -

DESCRIPCIÓN DESCRIPTIVA

La presente invención se refiere a un dispo-
sitivo eléctrico de accionamiento manual, destinado a
la producción de chispas, las cuales pueden ser utili-
zadas para fines diversos, entre ellos el encendido del
gas en cocinas domésticas o industriales, cuyo dispo-
sitivo se caracteriza por su simplicidad de consti-
tución y funcionamiento, constando de piezas mecánicas y
eléctricas de segura actuación y libres de averías por
carecer de partes complicadas y sujetas a desgastes,
que, en tal caso, serían perjudiciales para los contac-

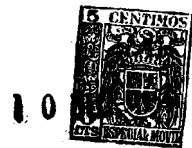


tes eléctricos intermitentes que se desea conseguir.

Como es sabido se han ideado diversos tipos de encendedores eléctricos para el gas, mas todos ellos presentan algunos inconvenientes, ya sean debidos al

19. costo de los elementos componentes o bien a las irregularidades funcionales de los mismos, nacidas de la deficiencia de la estructura de tales dispositivos, los cuales acostumbra a ser tratados con poco cuidado y están expuestos a sufrir la acción destructora del polvo y de la humedad. De estos encendedores, unos constan de simples resistencias y otros comportan ruptores de eficacia muy discutible.

20. Todos los defectos apuntados quedan solucionados con el dispositivo objeto de la invención, constituido por un cuerpo tubular en una de cuyas bases aparece una pluralidad de aberturas, mientras que en la opuesta tienen entrada los conductores eléctricos de alimentación. En el interior del citado cuerpo se halla colocado un electroimán con un núcleo fijo por el interior del cual puede desplazarse un vástago que obra de núcleo móvil, estando el bobinado del citado electroimán conectado, por una parte, al núcleo fijo y por otra, a una de las entradas de corriente, mientras que la restante de estas últimas se une a un electrodo que obra de tope del vástago deslizable cuando el dispositivo está boca abajo, en cuyo momento es cuando se crea el campo magnético, que al instante interrumpe momentáneamente en virtud de la atracción ejercida sobre
- 21.
- 22.
- 23.
- 24.
- 25.



el vástago, reanándose en el acto para volver a abrir el circuito y así sucesivamente, lo que ocasiona chispas entre dicho vástago y su electrodo tope. El circuito se cierra entre los núcleos fijo y móvil por el contacto previsto del segundo con el interior del primero. Cuando el dispositivo se coloca en posición de uso, el vástago desciende y abre el circuito al separarse del aludido tipo contactor.

Para la mejor comprensión de la presente memoria descriptiva, se acompaña un dibujo en el que, tan sólo a título de ejemplo, se representa un caso práctico de realización de un dispositivo de las características indicadas.

En dicho dibujo, la figura 1 es una vista exterior del conjunto del productor de chispas; las figuras 2 y 3 corresponden a secciones del mismo en distinta posición; y las figuras 4 y 5 muestran el esquema eléctrico del dispositivo, indicándose las fases de apertura y cierre, respectivamente del circuito, de acuerdo con las posiciones de las respectivas figuras 2 y 3.

El objeto de la invención viene determinado por un cuerpo tubular -1-, preferiblemente de material aislante, el cual se halla acoplado a una cabeza metálica -2-, de extremidad semiesférica y prevista de una pluralidad de aberturas -3-, así como portadora de una anilla de suspensión -4-, debidamente articulada, por el extremo opuesto del cuerpo -1-, cuya misión es la



to por antenarse el vástago -11- alejado por propia gravedad del tope-eléctrico -8-. En el segundo (figuras 3 y 5), el vástago -12- desciende por gravedad, desciende y entra en contacto con el electrodo -6- cerrándose al mismo instante el circuito de la bobina -7- y creándose en el núcleo -14- un campo magnético que atrae al elemento móvil -11-, el cual es obligado a separarse de -8-, con lo que se interrumpe momentáneamente el circuito. A consecuencia de ello, por cesar la alimentación de -7-, desaparece la atracción y cae de nuevo el vástago -11- sobre -8-. Esta serie de contactos e interrupciones, que se suceden con gran rapidez, dan origen a otras tantas chispas que saltan de -12- a -8-, las cuales pueden aprovecharse a través de las aberturas -3- para encender el gas o para otros usos.

Como se comprende, la corriente pasa de -10- a -11- por el contacto del segundo con el primero, a pesar de la tolerancia que media entre ambos, y que si bien es suficiente para dejar deslizar uno dentro del otro no impide que se toquen por algún punto.

Cuando el dispositivo vuelve a colocarse en posición de suspensión (figuras 2 y 4), se interrumpe la producción de chispas, tal caso queda expuesto, pudiendo disponerlo a la inversa para conseguir el efecto apetecido.

Serán independientes del objeto de la invención los materiales, formas y dimensiones de los elementos



que integran el dispositivo descrito, siempre que las variaciones que se introduzcan no afecten a su esencialidad.

- . -

N O T A

Se reivindica como objeto del presente modelo

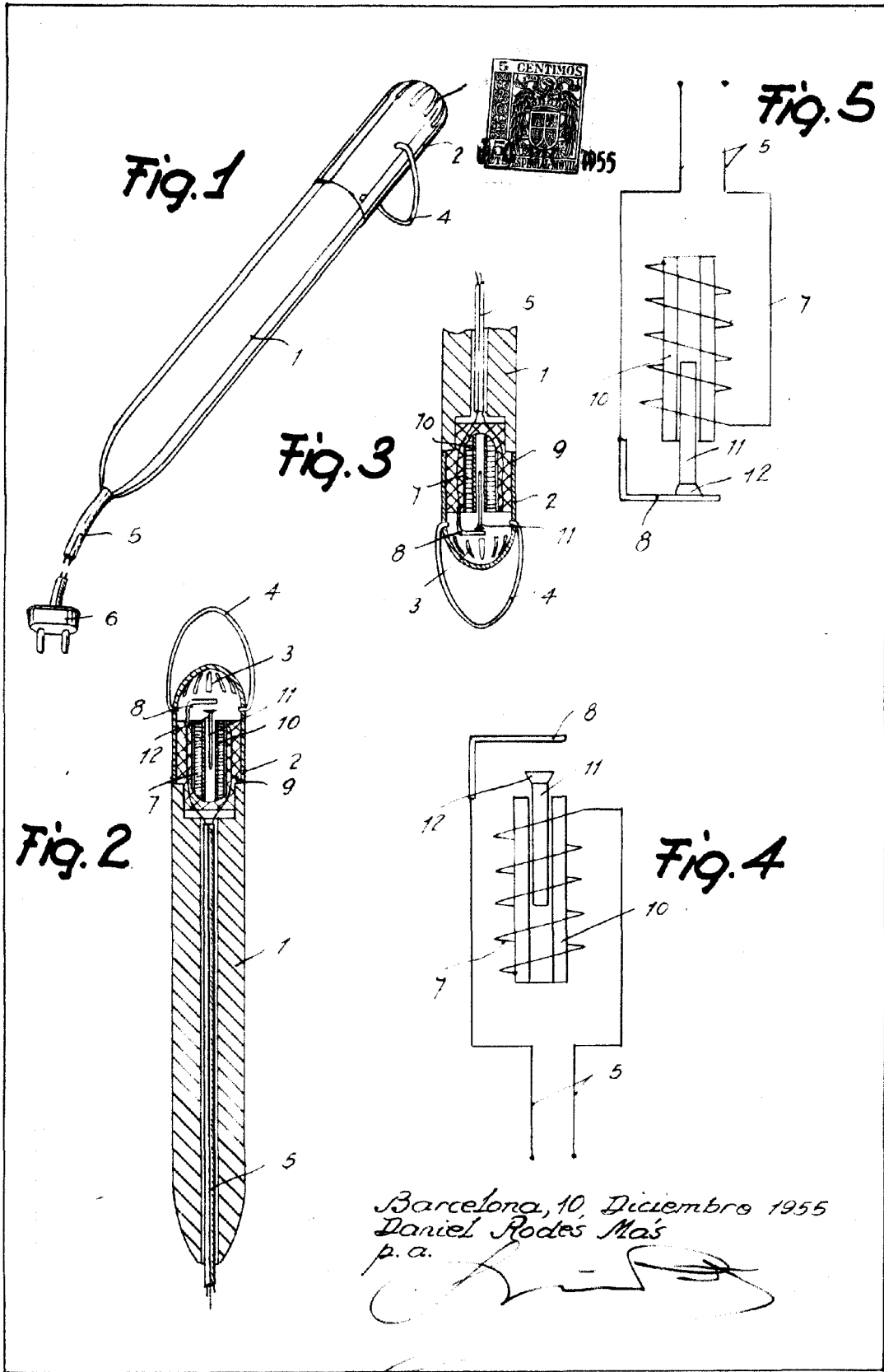
5. de utilidad:-

1. Dispositivo eléctrico productor de chispas, que se caracteriza esencialmente por el hecho de estar constituido por un cuerpo tubular, en uno de cuyos extremos se halla acoplada una cabeza metálica

10. provista de una pluralidad de aberturas y de una anilla de suspensión, teniendo entrada por el extremo opuesto de dicho cuerpo, cuya misión es la de obrar de mango o empuñadura, los conductores eléctricos de alimentación conectados a la oportuna clavija de toma de corriente,

15. y figurando en el interior de la indicada cabeza metálica, y soportado por un vástago aislante, un electroimán a base de un bobinado arrollado sobre un núcleo tubular, por el interior del cual puede moverse un vástago conductor cuyo extremo queda enfrentado con

20. un electrodo-tope hallándose conectado uno de los conductores con la bobina, a su vez unida eléctricamente al núcleo fijo, mientras que el conductor restante se empalma directamente al tope electrodo referido, todo



Barcelona, 10, Diciembre 1955
Daniel Rodés Más

p. a. 