



1 6
- 1 - 51665

MEMORIA DESCRIPTIVA
que se acompaña
a la solicitud de
Un MODELO DE UTILIDAD por VEINTE AÑOS en ESPAÑA,
a favor de
VIDRIOS BELGOR, S.A., residente en VALENCIA, Arqui-
tecto Alfaro, 41
por
"UNA BANDEJA PLEGABLE"



51665

5

La invención a que se refiere la presente Memoria, constituye una novedad industrial con características y ventajas que la hacen merecedora del privilegio de explotación exclusiva que por ella se solicita, de acuerdo con lo que establece el vigente Estatuto sobre Propiedad Industrial de 26 de Julio de 1929, texto refundido, publicado el 30 de Abril de 1930.

10

La bandeja plegable que se pretende proteger es utilizable tanto en uso doméstico como industrial. Su condición de plegable, le permite ocupar un pequeño espacio en armario o alacena. Su uso es sencillo y su duración indefinida, además de que el coste de fabricación y adquisición por el público, será muy bajo por el poco material que consume su fabricación, realizada toda ella en varillas metálicas.

15

Puede graduarse su extensión a voluntad para asegurar con ello la estabilidad de los utensilios (platos, cacerolas u otros cacharros) que se pongan en ella, según el tamaño que tenga cada uno.

20

Para la perfecta comprensión de esta bandeja, se acompaña un juego de dibujos que la representan en varias posiciones.

25

La figura A) nos muestra la planta de la bandeja, en posición extendida, y en línea de trazos, su posición plegada.

La figura B) representa la misma bandeja vista de lado.

30

El nº. 1. señala los montantes, que en número de cuatro constituyen todo el armazón de la bandeja. Estos montantes se hallan dispuestos en posición horizontal, unidos dos a dos, en forma de tenaza, por una articulación, y unidas a su vez estas dos tenazas por dos articulaciones más, hasta formar



35

un cuadrado, que constituye la base sobre la que han de descansar los objetos que han de colocarse en ella. El n.º. 2 señala la prolongación de estos montantes que al elevarse el posición vertical constituyen los bastidores para sujeción de las asas n.º. 3. Estas asas se hallan fijadas a los extremos superiores de los montantes por arrollamiento de los extremos de las varillas que las forman, en cuya unión tienen movimiento de libre giro los montantes para permitir el plegado de la bandeja, Al prolongarse los montantes horizontales forman un dobléz n.º. 4, cada uno de ellos, cuyo dobléz constituye las patas sobre las que descansa el conjunto.

40

45

Hecha la descripción precedente, es preciso añadir que los detalles de realización de la idea expuesta pueden variar sin que por ello cambie la esencia de la invención que es la que se desprende de los párrafos que anteceden y la que se reivindica en la siguiente

M O T A

En resumen: El Modelo de Utilidad cuyo registro se solicita, recaerá sobre las reivindicaciones siguientes:

50

55

1ª.- Una bandeja plegable, caracterizada por estar formada de cuatro varillas metálicas dispuestas en forma de cuadro, cada una de cuyas uniones constituye una articulación, hallándose la prolongación exterior de cada una de dichas varillas doblada convenientemente para formar este dobléz las patas que sustentan el conjunto, subiendo finalmente en forma vertical para entrar en función de montantes para sustentación de las asas.

60

2ª.- Una bandeja plegable, según la reivindicación primera, caracterizada porque las asas, constituidas de dos varillas paralelas, dobladas o curvadas convenientemente, se sujetan convenientemente por arrollamiento de sus extremos a los ex-

51665



65

tremos superiores de los montantes verticales, los cuales tienen libre movimiento de giro en estos puntos de unión.

3ª.- Una bandeja plegable, según las reivindicaciones anteriores, caracterizada porque las cuatro articulaciones que unen las varillas y el giro que permite la unión de los montantes verticales a las asas, permiten que se pliegue la bandeja hasta ocupar un reducido espacio, extendiéndose gradualmente a voluntad, según el tamaño del objeto que se haya de colocar en ella.

70

4ª.- Se reivindica, por último, como objeto sobre el que ha de recaer el Modelo de Utilidad que se solicita, UNA BANDEJA PLEGABLE/.

75

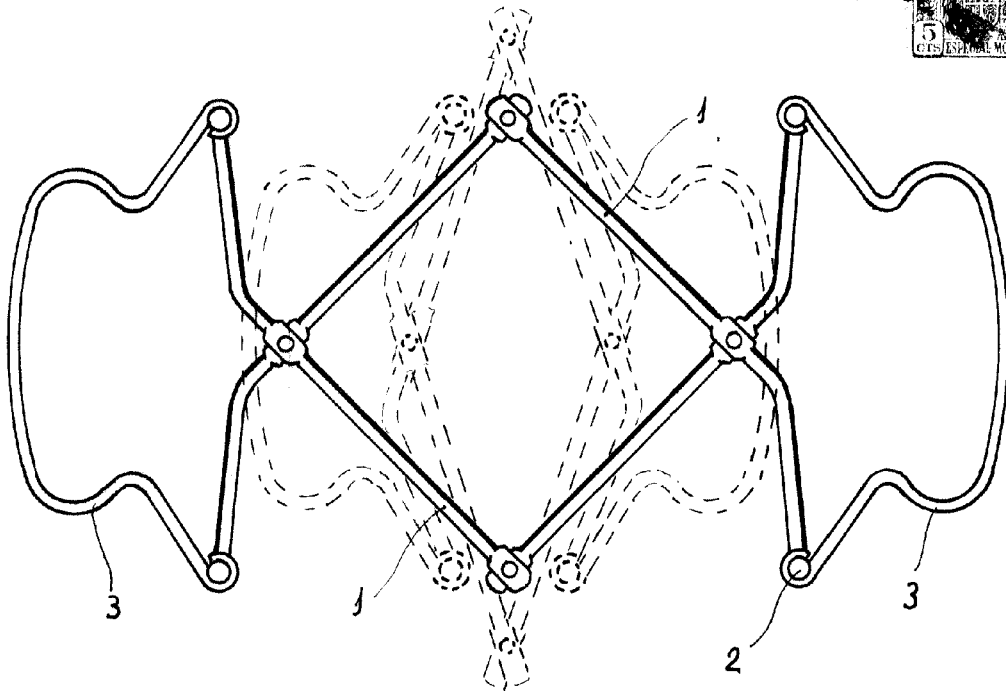
Todo conforme queda descrito en la presente Memoria, que consta de cuatro páginas escritas a máquina por una sola cara y dibujos que se acompañan.

Madrid, 16 de diciembre de 1955

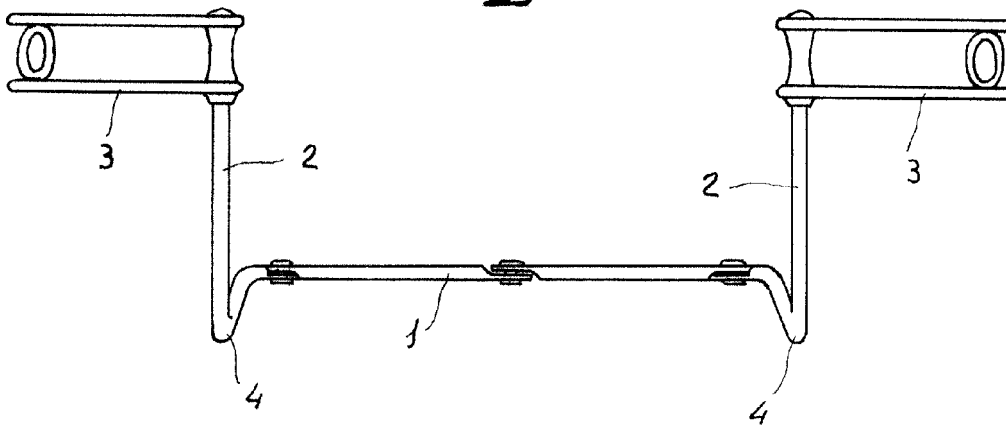
ALFONSO UNGRIA
[Handwritten signature]

A

51865



B



ESTAMPADO MOVIL
MADRID, 16 DE DICIEMBRE DE 1955
ALFONSO UGARTE