

51661-



MEMORIA DESCRIPTIVA

que se acompaña a la solicitud de

UN MODELO DE UTILIDAD

a favor de D. Ismael y D. Luis ROYO Vidal, de nacionalidad española, residentes en REUS (Tarragona), San Esteban 8 y 10,

por:

" UN BEBEDERO HORIZONTAL PARA AVICULTURA "

La presente Memoria se refiere, como su enunciado indica, a un bebedero horizontal especialmente diseñado para ser usado por toda clase de aves de corral, compuesto de una tubería horizontal equipada de una serie de bebederos propiamente dichos con forma de copa ovalada con sus fondos conectados a la tubería, existiendo en un extremo de ésta un bebedero de

51661 = 2 =



10

forma especial que lleva un orificio para mantener el nivel constante y otro orificio con tapón para el vaciado total, habiéndose previsto un grifo regulable de alimentación encima de la copa del extremo opuesto al desagüe.

15

Este bebedero será de gran utilidad en las granjas avícolas pues permitirá mantener el agua limpia. Su sencillez es además grande por lo cual es de fácil construcción y de precio económico.

20

A continuación se hará una detallada descripción del modelo de utilidad que se solicita, con referencia a los planos que se acompañan, en los cuales se representa a simple título de ejemplo, no limitativo, una forma preferente de realización.

25

En los planos que se acompañan se representa:

En la fig. 1 un alzado del bebedero.

En la fig. 2 una planta del mismo bebedero.

En la fig. 3 una sección vertical de una de las copas.

30

En la fig. 4 una sección vertical del recipiente del extremo para desagüe y vaciado.

Según el ejemplo de ejecución representado el mencionado bebedero horizontal que está alimentado por un grifo (1) colocado en uno de sus extremos, está compuesto de una serie de tubos (2) conectados entre sí por manguitos (3), estando conectados a dichos tubos unos recipientes (4) con forma de copas ovaladas.

35

En el extremo de la tubería horizontal opuesto al grifo de alimentación existe un recipiente (6, figs. 1 y 2) de forma de copa atravesada por un tubo vertical con el cual está comunicado por dos orificios



40 uno en la parte superior del recipiente para mantener el nivel constante y otro orificio en la parte inferior provisto de tapón para vaciado total.

45 Este bebedero puede ser utilizado de forma independiente o bien de forma conjunta con otros bebederos situados en pisos distintos, en cuyo caso - tienen el mismo tubo vertical de desagüe compuesto al acoplar los tubos verticales de los distintos bebederos por lo cual tienen un extremo abocardado los citados tubos.

50 La forma, dimensiones y materiales podrán ser variables y en general cuanto sea accesorio y secundario, siempre que no altere, cambie o modifique la esencialidad del objeto que se describe.

55 Los términos en que queda redactada esta Memoria son ciertos y fiel reflejo del objeto descrito, debiéndose tomar con caracter amplio y nunca en forma limitativa.

N O T A

60 EL MODELO DE UTILIDAD que se solicita recaerá sobre las particularidades características de las siguientes reivindicaciones:

1ª.- Un bebedero horizontal para usos avícolas, caracterizado por comprender varios tubos colocados horizontalmente, acoplados por manguitos y provis-



65

tos de una serie de copas ovaladas con sus fondos conectados a las tuberías.

2ª.- Un bebedero horizontal según reivindicación primera, caracterizado por disponerse en la copa de uno de sus extremos un grifo de alimentación.

70

3ª.- Un bebedero horizontal según reivindicaciones anteriores, caracterizado por haberse previsto en el extremo opuesto al del grifo de alimentación un recipiente conectado a la tubería horizontal atravesado por una tubería vertical con la que comunica por dos orificios, uno en la parte superior del recipiente que sirve para mantener el nivel constante en todas las copas y otro en la parte inferior provisto de tapón para efectuar el vaciado total.

75

80

4ª.- Un bebedero horizontal según reivindicaciones anteriores, caracterizado porque los tubos verticales de desagüe tienen su extremo superior abocardado para poder acoplar distintos bebederos horizontales en pisos distintos con un tubo común de desagüe formado enchufando los tubos de desagüe de cada uno.

85

5ª.- "UN BEBEDERO HORIZONTAL PARA AVICULTURA".

Todo según queda expuesto en la precedente Memoria que consta de cuatro hojas foliadas y mecanografiadas por una sola cara y hoja de dibujos que a la misma se acompaña.

Madrid, 16 de Diciembre de 1955.

ISMAEL y LUIS ROYO VIDAL,
P.A.

51661

HOJA UNICA

SMAEL Y LUIS ROYO VIDAL



51661

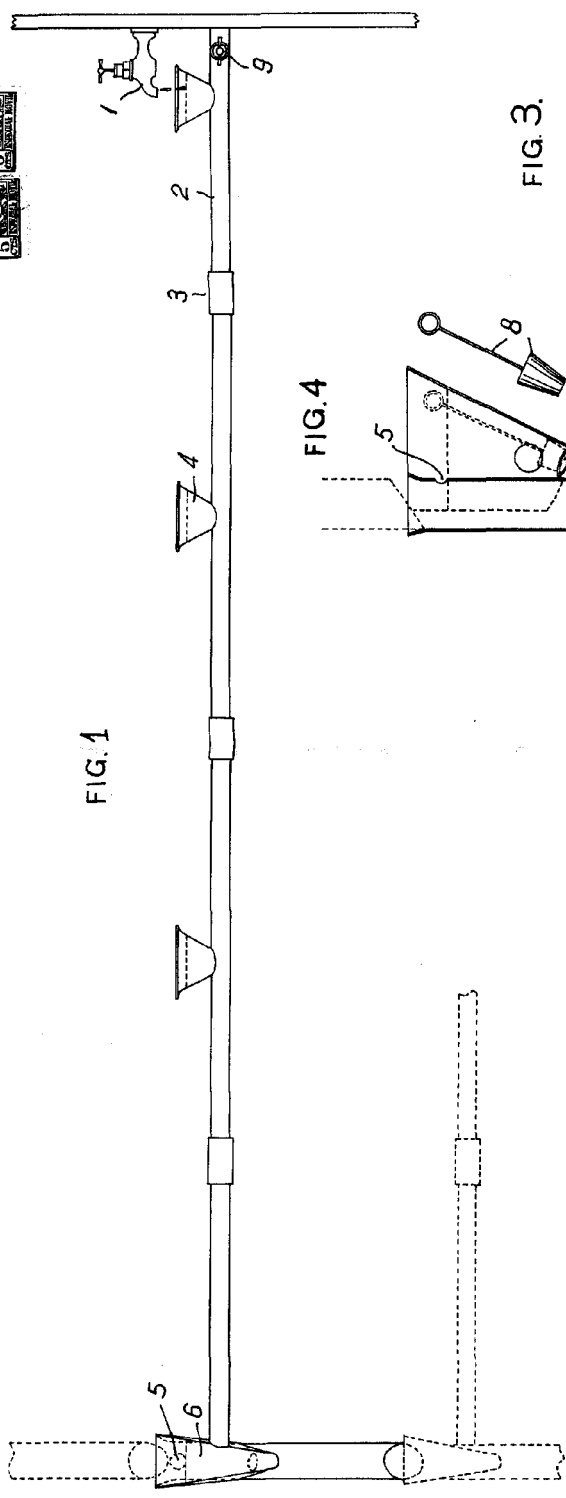


FIG. 1

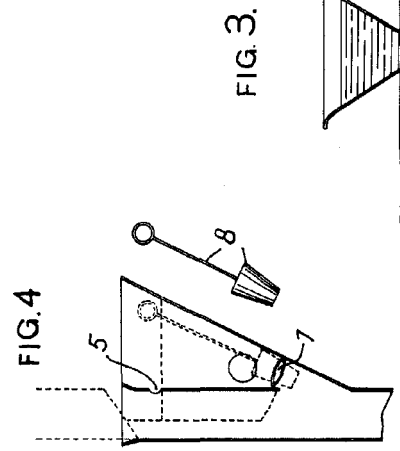


FIG. 4

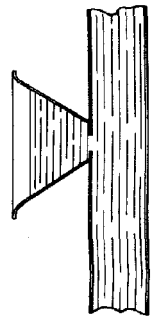
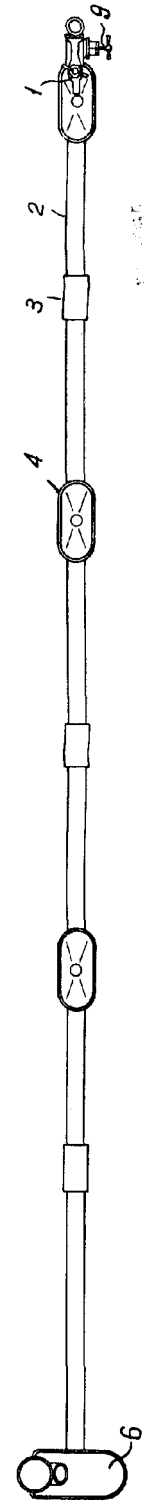


FIG. 3

FIG. 2



MADRID.

ESCALA VARIABLE