



C. 1855

• 51658

MEMORIA DESCRIPTIVA

del MODELO DE UTILIDAD, por 20 años, solicitado a favor de Don Henry M. REIS, de nacionalidad Francesa, residente en Barcelona, Paseo del General Mola numero 21, por " UNA CUBIERTA PERFECCIONADA PARA LA PROTECCION DE LIBROS ".

Este Modelo de Utilidad hace referencia a una cubierta perfeccionada para la protección de libros.

La finalidad principal de esta cubierta consiste en proteger libros tales como anuarios, listines y similares, que acostumbran a estar encuadrados en rústica y de manera poco consistente, por el hecho de que periódicamente deben substituirse por las nuevas ediciones que regularmente van apareciendo, debidamente puestas al día.

Por tal motivo, tales libros se deslucen con facilidad ofreciendo un aspecto de dejadez muy poco atractivo, que dice poco en favor del local o persona que los usa, y al propio tiempo se hacen de difícil manejo

Con la cubierta protectora objeto del presente Modelo de Utilidad se subsanan estos inconvenientes, consiguiéndose con ella una esmerada presentación de estos libros y al propio tiempo facilitan

• 51658



en gran manera su manejo.

20 Se caracteriza esencialmente esta cubierta por dos soportes -
angulares establecidos en la cara interior del lomo y situados -
cerca de los extremos del mismo, que presentan en el borde de la
cara vertical un dobléz que forma un alojamiento tubular en ca-
da soporte, y en uno de los cuales pivota por su centro una hor-
quilla, los extremos de cuyas ramas, convenientemente doblados ,
se alojan en el dobléz del soporte opuesto, cerrándose .

25 Dicha horquilla constituye el elemento de retención del libro
al pasar cada una de sus ramas entre dos mazos de hojas, las cua-
les, una vez colocado el libro, retienen la horquilla en su aloja-
miento, impidiendo que se abra y se desprenda.

30 En los dibujos de la hoja adjunta se representa un caso parti-
cular de realización práctica de la cubierta perfeccionada, obje-
to del presente Modelo de Utilidad, mostrando la figura 1 una vis-
ta en perspectiva y completa de la cubierta, la figura 2 la misma
cubierta con el libro colocado, la figura 3 una vista frontal del
conjunto representado en la figura 2 y la figura 4, un detalle cons-
tructivo.

35 Siguiendo los diseños vemos la cubierta que comprende unas ta-
pas -1- y un lomo -2- definidas por una línea o bordón de dobléz-
-3-. En la cara interior del lomo -2- y en sus extremos se hallan
dispuestos sendos soportes angulares -4-, cuya rama vertical -4'-
forma un dobléz curvado -5- el cual permite que en uno de los so-
40 portes gire la zona central de una horquilla de retención, cuyas-
ramas -6- presentan su extremo -7- doblado en ángulo recto para -
introducirlas en el dobléz -5- del soporte opuesto, que sirve de
cierre.

45 Como puede verse en las figuras 2 y 3, cuando quiere proteger-
se un libro -8- se hace coincidir su lomo con el lomo -2- de la



1899

cubierta y pasando cada una de las ramas -6- entre dos mazos de hojas -9- se sujetan sus extremos -7- en el dobléz -5- del soporte correspondiente y queda así retenido el libro en la cubierta.

50 Se fabricará la cubierta perfeccionada descrita con los materiales apropiados a cada uno de los elementos que la integran y variarán sus dimensiones, forma y acabado y cuantos detalles no alteren, cambien o modifiquen su esencialidad.

===== N O T A =====

Se reivindica como objeto de este Modelo de Utilidad:-

55 1º.- Una cubierta perfeccionada para la protección de libros que esencialmente se caracteriza por una horquilla para retención del libro, que pivota por su parte central en un soporte establecido en la cara interna del lomo de la cubierta y cuyos extremos se fijan en un soporte opuesto, quedando re
60 tenida cada una de las ramas de la horquilla entre dos mazos de hojas.

2º.- Una cubierta perfeccionada para la protección de libros según reivindicación 1ª., caracterizada por dos soportes angu
65 lares establecidos cerca de los extremos de la cara interna del lomo de la cubierta, cuyo lado vertical presenta un dobléz que en uno de los soportes permite el giro de la parte central de la horquilla, en tanto que en el opuesto sirve de alojamiento a los extremos doblados de las ramas de la misma.

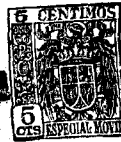
3º.- Una cubierta perfeccionada para la protección de libros.

70

Consta la presente me-

- 4 -

• 51658



1955

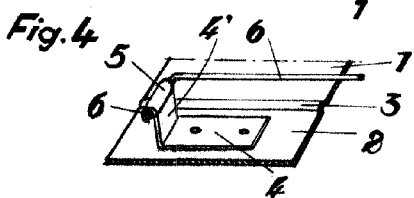
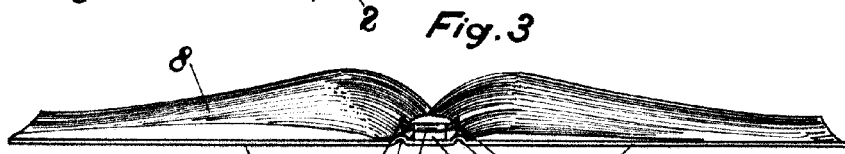
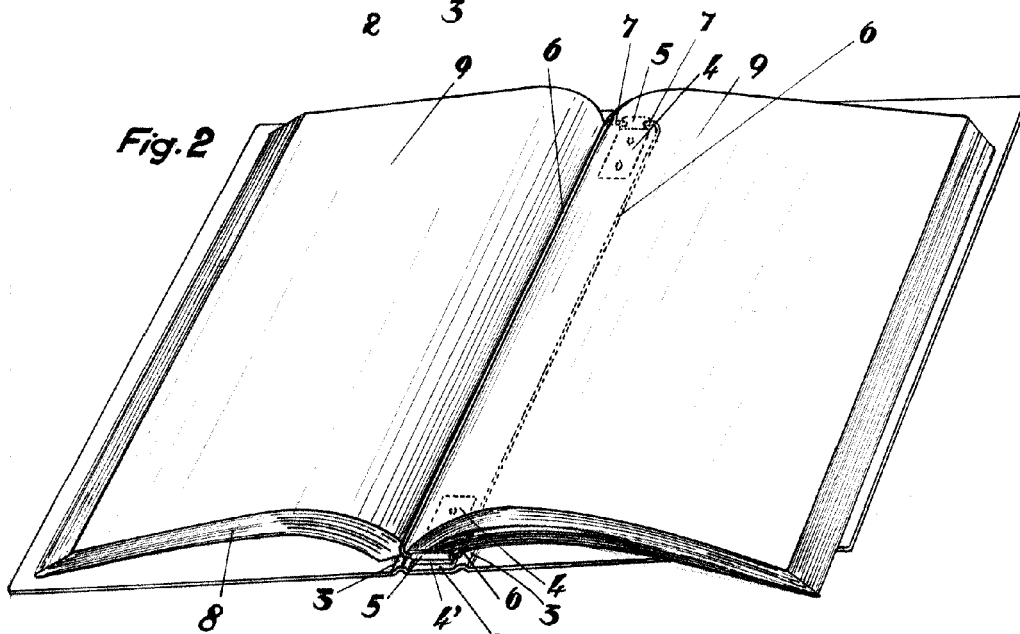
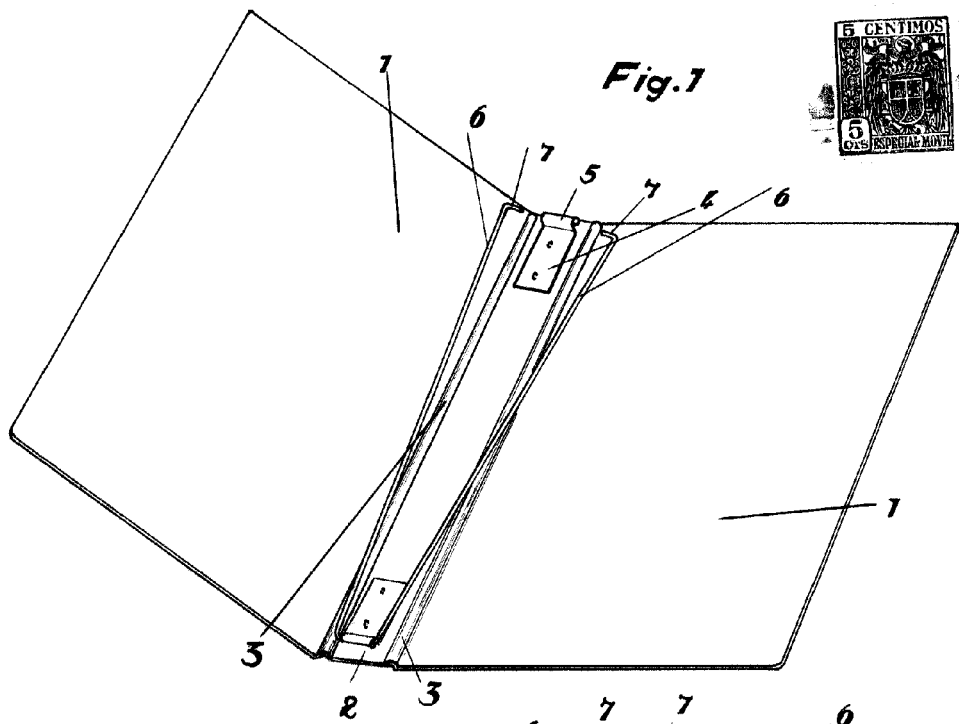
moria descriptiva de cuatro hojas foliadas escritas por
72 una sola cara.

Barcelona, 13 de DICIEMBRE de 1.955.

P. A.

M. LLORI

P. P.



RECEIVED 13 December 1950
 Y. Hart
 J. Gallman

Escala variable.