



•51657

MEMORIA DESCRIPTIVA

para solicitar

MODELO DE UTILIDAD

en

ESPAÑA

por VEINTE AÑOS,

por: "ARCOS PERFECCIONADOS PARA BASTIDORES
DE BORDAR".

a nombre de:

Don Rafael Sánchez Tirado, de nacionalidad
española,

domiciliado en:

MADRID, calle Olmo nº 3

El objeto de la presente solicitud de Modelo de
Utilidad, se refiere a arcos perfeccionados para bastidores de
borden cuyas características de novedad le confieren la cuclid-
dad de aportar a la función a que se destina las siguientes
ventajas:

5

51657, 160



a.-Son realizables en resinas moldeables termoplásticas, por lo que constituyen unidades de superficies bruñidas que no dañan a las telas, manteniendo rigurosamente la constancia en las medidas.

10 b.-Poseen muy ligero peso propio, resultando los bastidores muy cómodos de manejar.

c.-Son susceptibles de brillantes y atractivas coloraciones en tonos continuos o jaspeados.

d.-Son muy duraderos y económicos.

15 El Modelo de que se trata, consiste, pues en tres espejos que encajan a fricción suave, en forma de segmentos tubulares de gran radio, cuya forma de ejecución es por moldeo a presión, en moldes enfriados por corriente de agua, de una resina sintética termoplástica que se inyecta en el molde por medio de una prensa, después de habérselo adicionado con carga inerte y caldeándose la boquilla de inyección para que tome estado pastoso.

20 En el adjunto plano se ha representado una forma obtenida del Modelo de que se trata, de acuerdo con los principios enunciados.

25 Como puede apreciarse, se trata de un juego de tres espejos que encajan uno envolviendo a otro a fricción suave.

Este Modelo es realizable en cualesquiera formas y tamaños adecuados, siendo susceptible de toda clase de modificaciones de detalle que no alteren su fundamento.

== N O T A ==

30 Los puntos de invención propia y nueva que se presentan para que sean objeto de este Modelo de Utilidad por veinte años en España, son los siguientes:

•51657

16 DIC



35

1º.-Aros perfeccionados para bastidores de bordar, caracterizados porque consisten en pares de segmentos tubulares de gran radio que ajustan a frotamiento suave, cuya forma de ejecución es por moldeo a presión, en moldes enfriados por corriente de agua, de una resina sintética termoplástica inyectada a través de una boquilla caldesada.

40

2º.-AROS PERFECCIONADOS PARA BASTIDORES DE BORDAR.

Tal y como se ha descrito en la memoria que antecede, representado en el plano que se acompaña, y para los fines que se han especificado.

Consta la presente memoria descriptiva de tres hojas escritas a máquina por una sola cara.

Madrid, 16 de diciembre de 1955

Lavin

51657

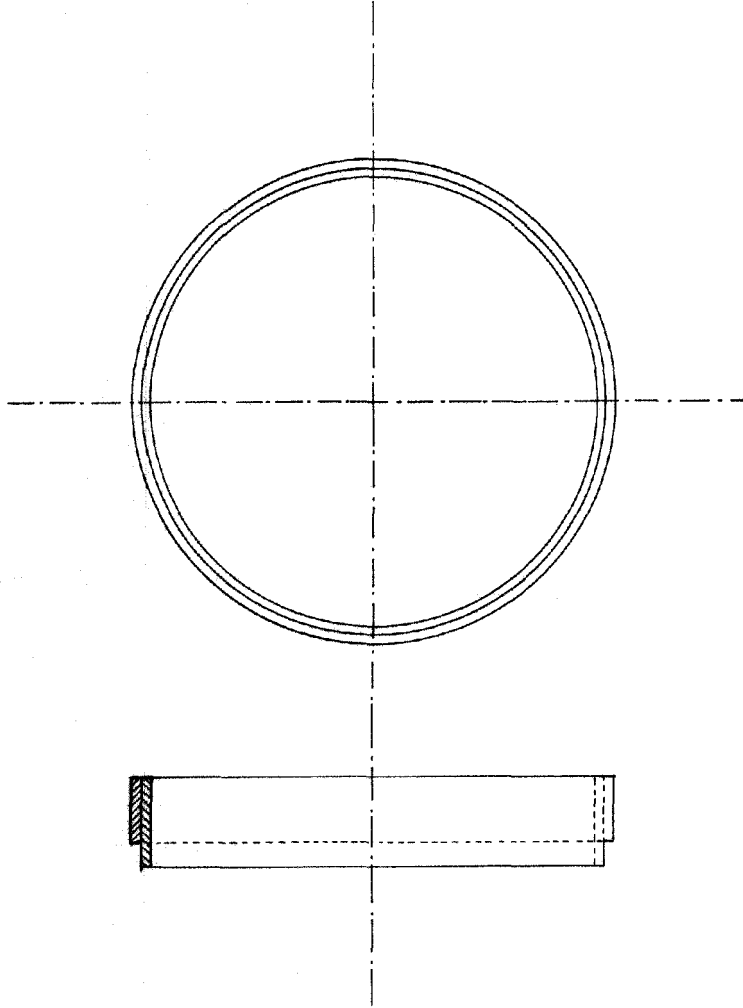
Rafael Sánchez Tirado

Hoja única.

51657



Escala variable.



[Handwritten signature]