

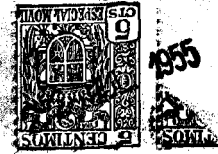
51644



MEMORIA DESCRIPTIVA
DE UNA PATENTE DE MODELO DE UTILIDAD POR VEINTE AÑOS EN
ESPAÑA A FAVOR DE DON CARLOS GARCIA-MURO BRAVO, DE NACIO-
NALIDAD ESPAÑOLA, RESIDENTE EN MADRID, Cedros 79

sobre:

"MAQUINA MIXTA PARA LA OBTENCION DE PRODUCTOS ALIMENTICIOS".



5.- Con la presente solicitud se trata de proteger una máquina de tipo mixto para la obtención de productos alimenticios tales como zumos de frutas, corte de tubérculos y frutos, raspado de productos, tales como patatas, quesos, chocolates etc., los cuales son conseguidos mediante la disposición de un sistema especial que más adelante se describirá.

10.- Los materiales constitutivos de dicha máquina son tales como fleje de hierro, fleje de acero, chapa de hierro o aluminio, etc., siendo dichos materiales prensados o entallados, bien en su color o bien estañado o esmaltados, sujetándose con remaches o puntos a la soldadura eléctrica, disponiéndose para su afianzamiento a la superficie donde se acondicione unas ventosas.

15.- En cuanto a su tamaño podrán ser distintos, así como también línea de construcción y presentación estética.

20.- Como elementos de accesorios, etc., en sus distintos tipos, para la consecución de la operación que se desee efectuar.

Para mejor comprensión de la descripción que sigue se adjuntan dibujos a los cuales se hace constante referencia a lo largo de la misma.

25.- La Fig. 1ª., es una vista en planta de dicha máquina.

La Fig. 2ª., es otra vista lateral de la misma, y

La Fig. 3ª., representa una vista de sostado.

30.- Consiste la presente invención en una máquina mixta para la obtención de productos alimenticios, la cual se caracteriza por estar formada por una base (1) en cuya parte central presenta una parte circular (2) o bancada para los recipientes donde se recogerá la extrac-

51644⁻³⁻



5.- ción. Igualmente y en dicha base se dispone un elemento graduable (3) para la adaptación de utiles cortantes o raspadores, ralladores, etc., llevando finalmente y en los extremos de la subsodicha base dispuestas unas patas (4) abatibles con giro en un pivote (5) con el fin de poderse guardar ocupando el menor sitio posible, disponiéndose en los pies (6) de dichas patas unas ventosas (7) para adherencia total a la superficie de trabajo.

10.- En una de las partes extremas de la base se dispone un soporte (8) en cuya parte superior se coloca un brazo de palanca (9) con un punto (10) en su parte casi central que hará de soporte para el aparato prensa (11) o disco, partiendo a la vez de dicho punto y en su parte central y dispuestos lateralmente dos pletinas (12) que se fijan al soporte (8) indicando en un principio, yendo fijadas dichas pletinas y soportes por unos bulones o similares.

15.- En dicha máquina podrán ser utilizados todas clases de filtros, cortadores, cuchillas, discos para corte sobre ella y que el tubérculo pueda ser cortado con un dibujo determinado, asi como recipientes de cualquier clase y tamaño para su disposición en la parte circular (2) que se dispone en la parte central de la máquina y sobre la que perfectamente coincidirá el brazo prensa al ser actuado por la palanca.

20.- Las ventajas de la presente invención se deducen de lo anteriormente expuesto.

25.- Si bien la forma de ejecución aqui descrita constituye aplicación preferente de la presente solicitud cabe introducir modificaciones de forma y de detalle sin que por ello varíe su esencialidad que se reivindica en la siguiente

30.-

51644

NOTA



En resumen, la presente solicitud de Modelo de Utilidad, recaerá sobre las siguientes reivindicaciones:

5.-

1a.- Máquina mixta para la obtención de productos alimenticios, caracterizada porque consiste en una base de tipo alargado llevando en su parte central una parte circular o bancada para el asentamiento de los recipientes que recojan el líquido o jugo extraído, disponiéndose igualmente un elemento graduable para dar mayor o menor incidencia a los útiles de corte y rallado.

10.-

2a.- Máquina, según la anterior reivindicación caracterizada porque en los extremos de la base se disponen sendas patas las cuales son retráctiles, presentando en sus pies unas ventosas para su adherencia total a la superficie de trabajo.

15.-

3a.- Máquina, según las anteriores reivindicaciones, caracterizada porque en un punto avanzado al extremo de la base de la máquina se dispone un soporte en cuya parte superior y por medio de un bulón se acondiciona un brazo de palanca la cual lleva en su semi-centro un punto de apoyo y soporte del disco de prensa, partiendo a su vez de este último unas pletinas en sentido lateral que se acondicionan al soporte indicado en principio siendo dichas pletinas libres de giro y movimiento por un bulón, con lo que se consigue la fuerza o presión necesaria al apretar la palanca.

20.-

25.-

4a.- MAQUINA MIXTA PARA LA OBTENCION DE PRODUCTOS ALIMENTICIOS.

Según se describe en la presente memoria que consta de cuatro hojas escritas a máquina por una sola cara y dibujos.

Madrid a 22 de julio de 1955.

•51644

•51644



FIG. 1

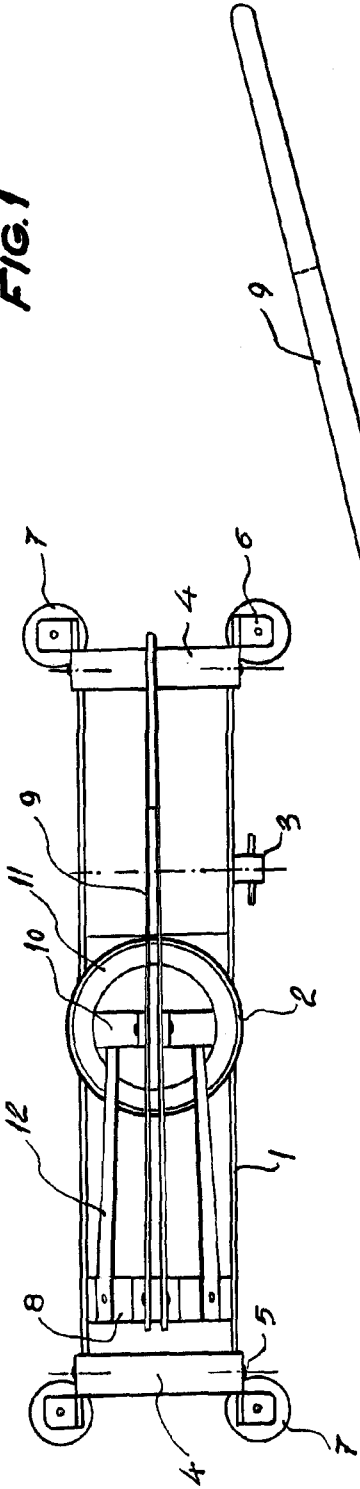


FIG. 2

