

51630

51630

150



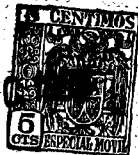
MEMORIA DESCRIPTIVA

para un Modelo de Utilidad, per veinte años, per:
"UN BASTIDOR ARTICULADO", a favor de Don Eleuterio
GUZMAN BOIL, de nacionalidad española, residente en
MADRID, c/ Maria Teresa núms. 4 y 6.-

=====

5.-

Con el presente Modelo de Utilidad se trata de proteger la novedad y propiedad en todo el territorio español de un nuevo bastidor articulado para cama plegable, cuya característica principal reside en su fortaleza y seguridad. Se conocen hasta el presente muchos tipos de camas articuladas plegables, basadas en principios semejantes y que varían en su construcción; la presente es una variante que presenta, en relación con las conoci-



10.-

das, ventajas de orden práctico y económico de gran importancia.

15.-

Normalmente las camas articuladas son empleadas en viviendas de reducido espacio, para estar reggadas o plegadas durante el día o situadas en lugar distinto al de su utilización. Este continuo desplazamiento de lugar y el juego de su articulación termina por deteriorar la cama prematuramente. La solución sería fabricarlas con materiales más fuertes, de más grosor, pero entonces estas camas perderían una de sus principales ventajas como es el poco peso para poder transportarlas fácilmente.

20.-

Según el presente modelo de utilidad, sin aumentar apenas el peso normal de la cama se ha conseguido dotarla de una resistencia infinitamente mayor, debido al estudio realizado para proteger las partes que en virtud del mecanismo de articulación sufren más directamente los esfuerzos, y reforzar aquellas otras que tanto en el uso como en posición cerrada han de soportar mayor peso o presión.

25.-

30.-

Para su descripción nos referiremos al dibujo adjunto, dado a título de ejemplo, en el que se ha representado la nueva cama articulada según el modelo, siendo:

La figura 1 una vista de la cama desplegada.

La figura 2 vista de frente y en posición de cerrada.



35.-

La figura 3 un detalle de los cuerpos transversales de apoyo.

En dichas figuras se aprecian las siguientes referencias numéricas:

40.- -1- es la parte central del bastidor que puede considerarse fija.

-2- y -3- cuerpos transversales de apoyo de dicha parte central.

-4- parte anterior o del cabecero.

45.- -5- cuerpo transversal de apoyo previsto en la parte -4-.

-6- tablero o similar que forma el cabecero y, en el plegado, la tapa del conjunto.

-7- parte posterior o piecero.

-8- cuerpo transversal de apoyo de la parte -7-.

50.- -9- y -10- pletinas unidas a los cuerpos transversales de apoyo -2- -5- y -3- -8- respectivamente, que forman con los largueros de dichas partes una escuadra articulada para abatir las patas -5- y -8- en la posición de plegado.

55.- -11- patas de apoyo de los cuerpos transversales -2- -3- y -5- -8-.

No se ha representado tela metálica o malla porque pudiéndose aplicar cualquiera, no afecta a la esencialidad de este modelo.

60.-

Observese que la cama articulada resultante está construida totalmente en pletinas de diversa dimensión,



65.- incluso las patas -11- (figura 3) rehusando el tubo a fin de facilitar las articulaciones que esta forma estan constituidas por fuertes pasadores convenientemente remachados, logrando reducir el volumen y aumentando la resistencia general al uso, golpes, etc.

70.- Cualquier modificación introducida en el objeto descrito y que no afecte a la esencialidad característica del mismo, será considerada como incluida en el presente modelo de utilidad.

NOTA

Descrito suficientemente el objeto del modelo se declaran de novedad en España las siguientes

REIVINDICACIONES

75.- 1ª.- Un bastidor articulado, que se caracteriza por comprender cuatro cuerpos transversales de apoyo, constituidos cada uno por una pletina inferior recta u otra superior en ángulo muy obtuso, de manera que su vértice coincida con el punto central, estando unidas por otras verticales paralelas, presentado en ambos extremos otras pletinas curvadas en U que constituyen las patas de apoyo sobresaliendo por la parte superior para unirse al bastidor.

80.- 2ª.- Un bastidor articulado, según la reivindicación anterior, que se caracteriza porque la parte central comprende dos cuerpos transversales de apoyo, y paralelos a ellos los otros dos, dispuestos en la

85.-



90.-

cabecera y piecero respectivamente, estando estos unidos a los centrales por medio de otras pletinas que forman con los largueros del bastidor unos cuadros articulados para abatir o plegar los cuerpos transversales de apoyo.

3a.- UN BASTIDOR ARTICULADO.

Todo según se describe y reivindica en la presente Memoria descriptiva que consta de cinco hojas y se ilustra en el dibujo que a la misma se acompaña.

Madrid, 14 de Diciembre de 1.955.



51630

FIG. 1

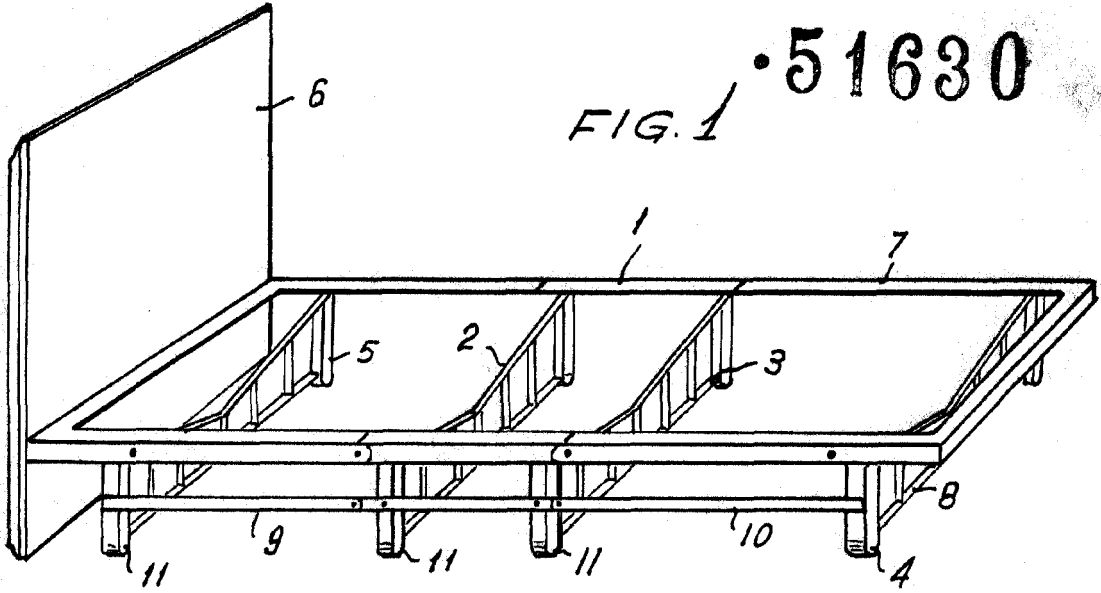


FIG. 2.

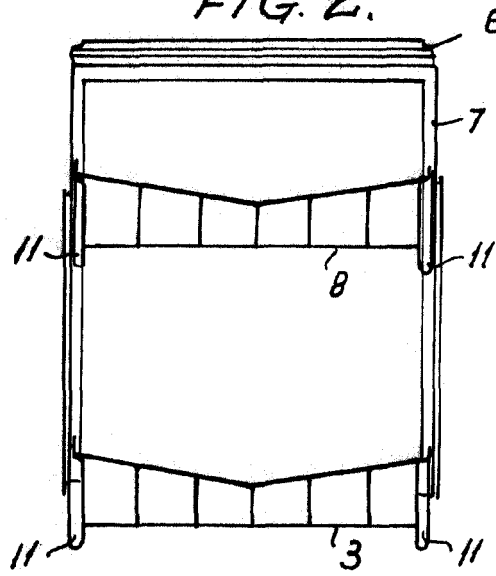
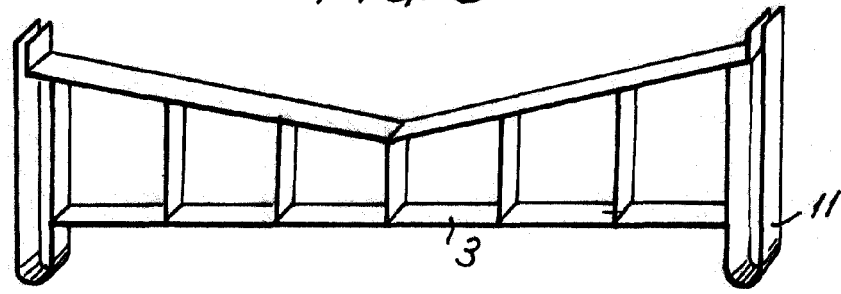


FIG. 3



Madrid, 14 Diciembre de 1.955.

Escala variable.