



•51628

**MEMORIA DESCRIPTIVA**

para solicitar

**MODELO DE UTILIDAD**

en

**ESPAÑA**

por VEINTE años,

por: "CAFETERA EXPRES ADAPTABLE A TODA CLASE DE HORNILLOS".

a nombre de:

Don José Masdeu Casas, de nacionalidad española,

domiciliado en:

BARCELONA, calle Pedro IV nº 179

-----

El objeto de la presente solicitud de Modelo de Utilidad se refiere a una cafetera exprés adaptable a toda clase de hornillos, cuyas características de novedad la confieren la cualidad de aportar a la función a que se destina las siguientes ventajas:

5

a.-Es adaptable a cualquier fuente de calor,

•51628

75 DI



tanto de combustión con combustibles sólidos, líquidos o gaseosos, como a electrocaldeo o resistencia.

10 b.-Es realizable en unidades mucho más baratas y mucho más manejables que las actualmente en uso que resultan prácticamente inasequibles y demasiado voluminosas.

15 c.-Permite utilizar la cantidad que se desee de infusión permaneciendo el resto en el cuerpo superior con notable ventaja sobre lo actualmente en uso que exige la utilización inmediata del café preparado.

El Modelo de Utilidad de que se trata se ha representado, en conjunto y en detalle, en el adjunto plano para facilidad de la descripción.

20 La figura 1 representa una vista de conjunto en alzado.

La figura 2 representa una vista en planta.

La figura 3 representa una vista en planta des-  
tapada.

25 La figura 4 representa en alzado el embudo inferior

La figura 5 es su correspondiente vista en planta.

La figura 6 es una vista del filtro superior.

30 Como puede apreciarse la cafetera consiste en dos cuerpos (1) y (2) que se acoplan a rosca en la zona (3) aprisionando a la pestaña superior del embudo (4) que determina una separación entre dichos dos cuerpos por estar dotado de una plancha perforada (5), aprisionando también al filtro (6) de manera tal que entre ambos queda espacio para la colocación del café molido, dotándose  
35 al cuerpo superior de un pieo o tolva invertida (7).

551628



El cuerpo superior posee una tapadera (8) y un asa (9) termoaislante separada por abajo de dicho cuerpo para facilidad del manejo.

40 El cuerpo inferior posee una válvula de seguridad (10) para evitar cualquier peligro por sobrepresiones.

El funcionamiento es como sigue: desacoplados los dos cuerpos por rotación relativa a izquierda, se procede a echar agua en el cuerpo inferior en cantidad proporcional a las tazas a preparar, y a depositar café molido entre los 45 filtros (5) y (6) y el embudo (4), también en cantidad proporcional a la cantidad de infusión a preparar, montándose a continuación todo ello y roscando de nuevo el cuerpo superior. Inmediatamente después se procede al caldeo hasta 50 provocar la ebullición del agua que, por acción de la presión del vapor sube a través del embudo (4) atraviesa la masa de café situada entre los filtros y pasa al cuerpo superior (2) a través del pico (7) ya en forma de infusión preparada. En dicho cuerpo superior permanecerá la infusión en 55 condiciones de utilización a voluntad.

El cierre entre ambos cuerpos se perfecciona por la interposición de una arandela de material elástico.

Este Modelo es realizable en cualesquiera formas, tamaños y materiales adecuados, siendo susceptible de toda 60 clase de modificaciones de detalle que no alteren su fundamento.

--- N O T A ---

Los puntos de invención propia y nueva que se presentan para que sean objeto de este Modelo de Utilidad por 65 veinte años, en España, son los siguientes:

51628 150



1º.-Cafetera exprés adaptable a toda clase de hornillos, caracterizada porque consta de dos cuerpos, uno superior y otro inferior, que se acoplan a rosca apriacionando, con mediación de una arandela de material elástico, a la pestana de un embudo dirigido hacia abajo y obturado por su parte superior, que tiene forma de caja, por una plancha perforada en forma de filtro y sobre la que se deposita el café en polvo y se coloca después otra plancha independiente, asimismo perforada, teniendo el cuerpo superior fondo del que parte un pico o embudo invertido situado directamente encima de la caja del embudo interior.

2º.-Cafetera exprés adaptable a toda clase de hornillos, caracterizada porque en el cuerpo inferior se sitúa una válvula de seguridad.

3º.-Cafetera exprés adaptable a toda clase de hornillos, caracterizada porque el cuerpo superior posee tapa y asa termoaislante unida a él solamente por su parte superior.

4º.-CAFETERA EXPRES ADAPTABLE A TODA CLASE DE HORNILLOS.

Tal y como se describe en la memoria que antecede, representado en el plano que se acompaña, y para los fines que se han especificado.

Consta la presente memoria descriptiva de cuatro hojas escritas a máquina por una sola cara.

Madrid, 15 de diciembre de 1955

•51628



Escala variable.

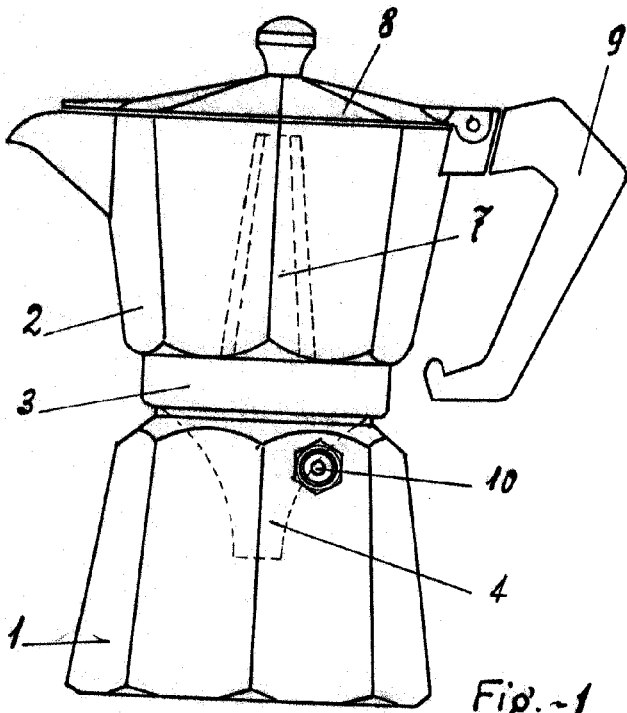


Fig. -1

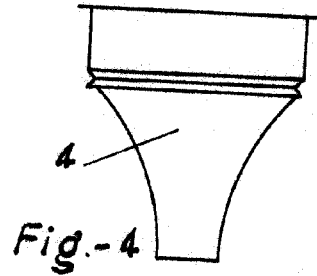


Fig. -4

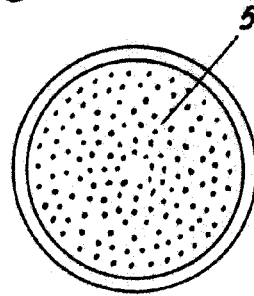


Fig. -5

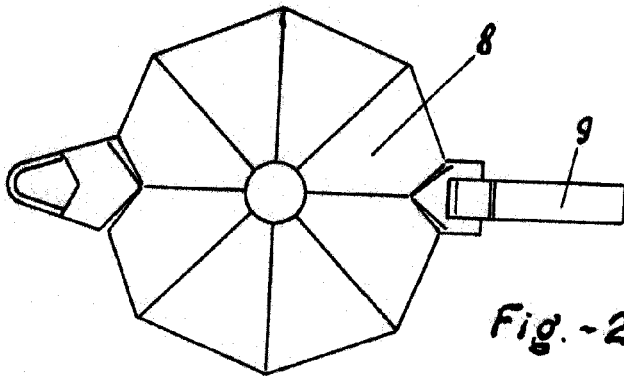


Fig. -2

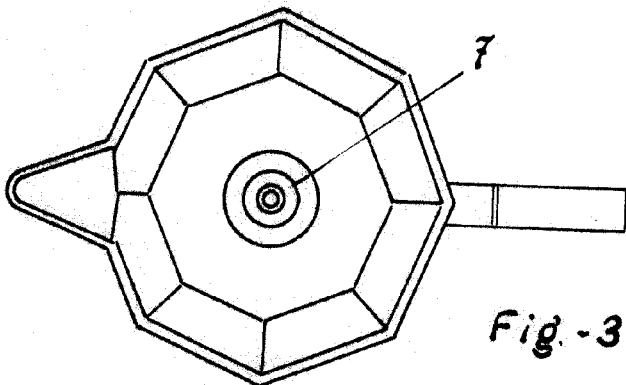


Fig. -3

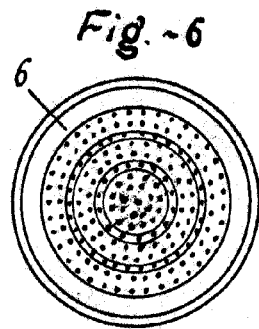


Fig. -6

*José Mardeu Cañas*

*Lavin*