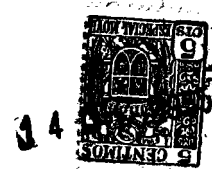


51602



MEMORIA DESCRIPTIVA

de un

MODELO DE UTILIDAD

por:

"NUEVO GARRAFON PARA CONTENER Y TRANSPORTAR LIQUIDOS"

Cuyo registro se solicita por VEINTE AÑOS, para España y sus Posesiones, a nombre y favor de Don Francisco Cagigas Rivero, de nacionalidad española, residente en Santander, calle de Castilla nº 39.

Entre los muchos inconvenientes que presentan los garrafrones hasta ahora conocidos, posiblemente sean los principales su facilidad de rotura y las dificultades de acondicionamiento que presentan por razón de su forma, ya que su configuración abombada o panzuda les hace difícilmente ubicables en vehículos y almacenes sin determinar considerable pérdida de espacio.

Por el contrario, el presente modelo se contrae a un nuevo tipo de garrafón que, en virtud de sus especiales características y original concepción, elude aquellos inconvenientes y, además de resultar estimablemente seguro, permite su acoplamiento en conjuntos con un total aprovechamiento del lugar o espacio circundante.

Esencialmente, está constituido por una cubierta o armazón de forma prismático-rectangular que, conformada en fibra o madera, aloja a un depósito de naturaleza vítrea y estructura coincidente con la de la cubierta que se dispone debidamente aislado con respecto a aquella.

51602



20 Esta cubierta o armazón remata superiormente en dos ba-  
ses de distinta altura: una, la más elevada, que se cons-  
tituye a manera de doble tapa y lleva practicados en su  
superficie dos vaciados para determinar un puente que  
oficia de asa, y otra de plano inferior que lleva un  
25 taladro en su centro para emergencia del gollete y está  
dotada de un cajetín protector que se sobrepone al mis-  
mo y que iguala la altura de la primera base, con lo  
que favorece la superposición ordenada de otro garrafón  
análogo. Este cajetín lleva una cadena a la cubierta.  
Aunque no es consustancial con el modelo, una vez lle-  
30 no, se dispone un fleje-precinto que circunda al garra-  
fón y le asegura.

Fácilmente se echan de ver las ventajas que ofrece  
el modelo particularmente desde el punto de vista eco-  
nómico, puesto que, al poderse manejar los garrafones  
35 como simples cajas, su almacenamiento es sencillo con  
aprovechamiento máximo de las naves o acotados, mientras  
que su transporte, sobre todo en los medios en que el  
flete se cobra cubicando, resulta prácticamente a mitad  
de precio por entrar casi el doble de litros en cada  
40 metro cúbico aforado.

Para mejor comprensión de cuanto expuesto queda, úni-  
camente a título ejemplario y sin ningún alcance limita-  
tivo, en el adjunto gráfico se ilustra una forma de rea-  
lización práctica:

45 La figura única nos muestra uno de los garrafones  
objeto del modelo. Observamos la cubierta o armazón  
prismático-rectangular (1) y las bases de distinta al-  
tura (2) y (3) en que remata superiormente, advirtién-  
dose sobre la más elevada (2) los vaciados o concavida-  
des (4) que determinan el asa (5) y sobre la de plano  
50

51602, 4



inferior (3) el cajetín protector (6) previsto para cubrir el gollete del garrafón, que va dotado de la cadennilla (7) de sujeción al cuerpo-cubierta (1). (8) no es sino el fleje-precinto circundante del garrafón.

55 Lo dicho es fiel reflejo de la invención, debiendo considerarse en sentido amplio, nunca en forma limitativa, y siendo indiferentes las condiciones en que el modelo se construya en cuanto a tamaños, colores, proporciones y materiales empleados, siempre y cuando no se alteren ni modifiquen las características esenciales  
60 que le definen, tipifican y reivindican.

#### REIVINDICACIONES.

Se reivindican a nombre y favor de Don Francisco Cagigas Rivero, de nacionalidad española, los términos siguientes:  
65

1ª.- Nuevo garrafón para contener y transportar líquidos, caracterizado por hallarse constituido por una cubierta o armazón de forma prismático-rectangular que, configurada en fibra o madera, aloja a un depósito de  
70 naturaleza vítrea y estructura coincidente con la de la cubierta que se dispone debidamente aislado con respecto a aquella.

2ª.- Nuevo garrafón, según lo reivindicado en el punto primero, caracterizado porque la cubierta o armazón del mismo remata superiormente en dos bases de distinta  
75 altura, una más elevada que se conforma a manera de doble tapa y lleva practicados en su superficie dos vaciados para determinar un puente que oficia de asa y otra de plano inferior que lleva un taladro en su centro para  
80 emergencia del gollete y está dotada de un cajetín protector que se sobrepone a aquel y que iguala la altura

51602



de la primera base, cuyo cajetín está provisto de una cadenilla de fijación al cuerpo-cubierta.

85

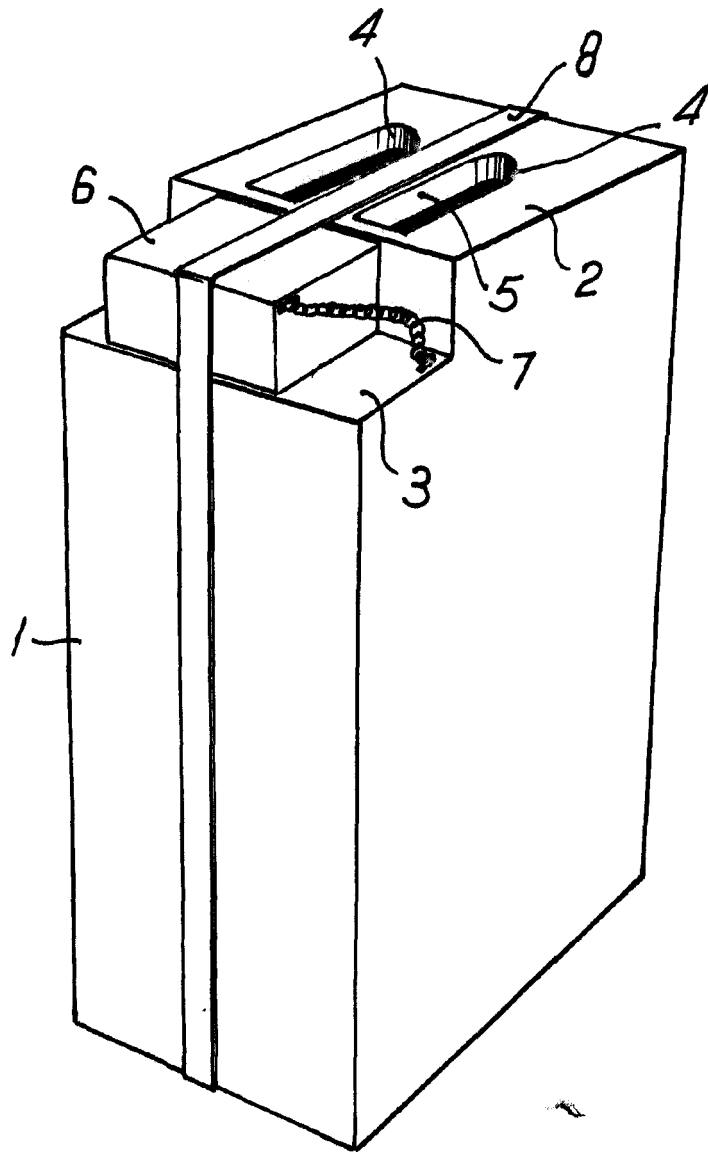
32.- NUEVO GARRAFON PARA CONTENER Y TRANSPORTAR LIQUIDOS.

Todo conforme queda descrito en la presente Memoria, que consta de CUATRO HOJAS mecanografiadas por una sola cara, foliadas y dibujo que se acompaña.

Madrid, 14 de Diciembre de 1955.

51602

14 D



Madrid 14 de Diciembre de 1955

Escala variable.