



•51587

M O D E L O
D E
U T I L I D A D

a favor de Don JUAN FERRE DOMENECH, de nacionalidad española, residente en Martorell (Barcelona), calle Revall, 13-15, por "NEVERA CON GRIFO REGULADOR DE DESAGUE".

- . -

MEMORIA DESCRIPTIVA

5.

La presente invención se refiere a una nevera con grifo regulador de desagüe, la cual presenta sobre sus similares la ventaja de permitir extraer a voluntad, en forma cómoda y práctica, el agua procedente de la fusión del hielo, sin tener que recurrir a retirar vasija o recipiente alguno de los constitutivos de la nevera.

10.

La nevera indicada se caracteriza porque en su interior está dotada de un recipiente de forma apropiada y de capacidad adecuada a la carga de hielo que



•51587

admite el mueble.

5. Dicho recipiente comunica con la bandeja en que se deposita la carga de hielo aludida y en su base dispone de un desagüe, cuya embocadura está situada en una de las paredes de la nevera, con preferencia la frontal, y en ella lleva acoplado un grifo.

10. Para la mejor comprensión de cuanto se indica en la presente memoria descriptiva, se acompaña un dibujo en el que, tan sólo a título de ejemplo, se representa un caso práctico de realización de una nevera de características iguales a la del objeto de la invención.

En dicho dibujo, la figura 1 es una sección vertical parcial, y la figura 2 representa una vista en perspectiva, asimismo parcial.

15. La neveraaludida está constituida por una caja -1-, de forma sensiblemente rectangular y paredes gruesas aislantes con su correspondiente puerta -2- de cierre hermético y compartimentada interiormente en forma apropiada para la mejor ubicación de los artículos a conservar. Dicha caja -1- presenta una bandeja -3- dotada con una rejilla -4- en la que se coloca la carga de hielo -5-. La bandeja -3- dispone en su fondo de un orificio -6- por el cual comunica con un recipiente -7- de cuya base parte un vertedero -8- en el que va acoplado un tubo colector -9-, en cuyo extremo opuesto se acopla un grifo -10-, montado sobre la pared frontal de la nevera, por la que sobresale su embocadura.

25. Como se deduce de la descripción hecha y por la



• 51587

observación del dibujo, el empleo de la nevera objeto de la invención es igual al de sus similares en tipo, presentando sobre ellas las siguientes ventajas:

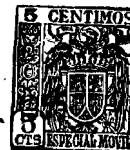
5. 1ª. Mayor facilidad y comodidad para la recogida del agua procedente de la fusión del hielo, pues basta colocar debajo del grifo -10-, cuando convenga, un recipiente cualquier y, abriéndolo, proceder al vaciado del recipiente -7-, suprimiéndose de esta forma al tener que retirar del interior de la nevera dicho recipiente o similar, como sucede en las de tipo usual.
10. 2ª. Mayor aprovechamiento del hielo ya que el recipiente -7- puede ser empleado para colocar botellas a refrigerar, como la del agua de seltz -11- representada en el dibujo.
15. Se comprende que serán independientes del objeto de la invención los materiales empleados en la nevera, así como la forma y dimensiones, tanto absolutas como relativas de la misma y, en general, todo cuanto no afecte a su esencialidad.

- . -

N O T A

20. Se reivindica como objeto del presente modelo de utilidad:

1. Nevera con grifo regulador de desagüe, que se caracteriza esencialmente por estar dotada, en comu-



= 7 DIC.

- 4 -

• 51587

nicación con la bandeja depósito de la carga de hielo, de un recipiente de forma y capacidad adecuados, el cual recoge el agua procedente de la fusión del hielo, estando provisto dicho recipiente de un desagüe cuyo tubo colector lleva acoplado un grifo en su extremo situado al exterior de la nevera.

2. Nevera con grifo regulador de desagüe.

La presente memoria consta de cuatro hojas foliadas, escritas por una sola cara.

Barcelona, a 7 de diciembre de 1955.

Juan FERRE DOMENECH

p.a.

• 51587



Fig. 1

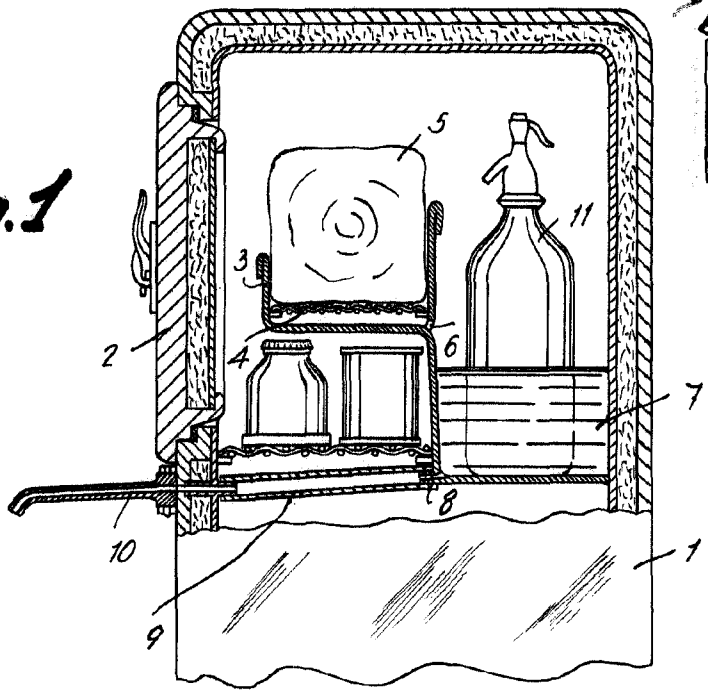
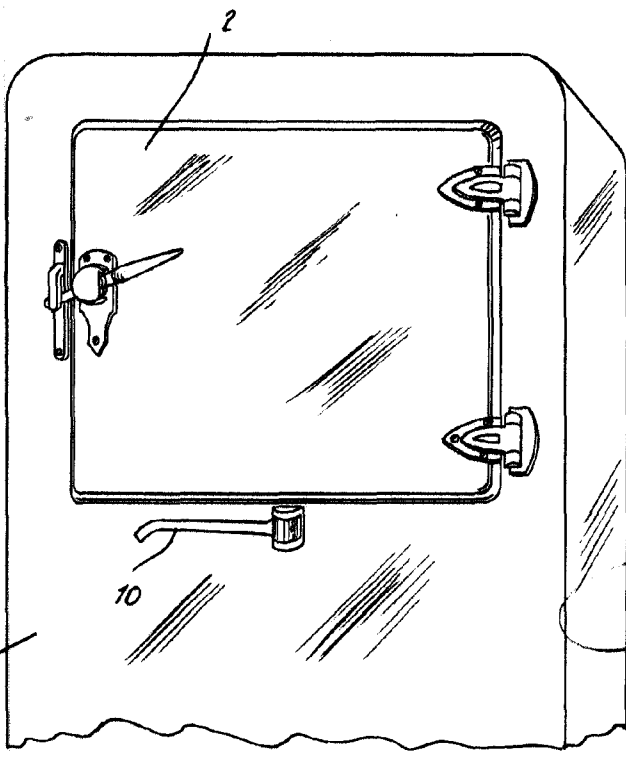


Fig. 2



Barcelona, 7 Diciembre 1955
Juan Ferré Doménech
p.o.