

•51579

120



MODELO DE UTILIDAD

MEMORIA DESCRIPTIVA

sobre:

" UN PESTILLO PERFECCIONADO "

Solicitante: Don JOSE M<sup>a</sup> BORRAS FELIU,  
de nacionalidad española, residente en  
BARCELONA, Calle San Gervasio, 13.

-----

La presente solicitud se refiere a un pestillo perfeccionado que comportando, al igual que los conocidos pestillos de cruceta, una caja en la que va alojado un pasador móvil a modo de cerrojo, se caracteriza, esencialmente, porque el órgano de deslizamiento de dicho pasador está constituido por una palanquita articulada por uno de sus extremos a la caja mencionada y provista cerca de su otro extremo de una clavija de arrastre que, atravesando un orificio arqueado practicado en la pared frontal de la caja, pasa por un orificio transversal alargado del propio pasador y se halla bajo la acción de las ramas libres, cruzadas entre sí, de un muelle de forma general en U.

En los dibujos adjuntos se ilustra, a título de ejem-

•51579



plo no limitativo, una forma de realización del pestillo perfeccionado de que se trata. En dichos dibujos:

Fig. 1 es una vista frontal del pestillo, mostrando el pasador en una de sus posiciones extremas.

5 Fig. 2 representa una vista del propio pestillo por su cara posterior, mostrando el pasador en posición intermedia.

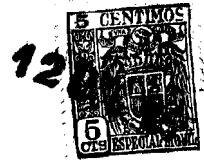
Fig. 3 ilustra un corte vertical según III-III de la Fig. 2.

10 Fig. 4 es una vista análoga a la de la Fig. 2, pero parcialmente en sección.

El pestillo representado comporta una caja 1 montada sobre una placa-base 2. Dicha caja 1 está atravesada por un pasador o cerrojo 3 movable en ambos sentidos. Para  
15 deslizar dicho pasador 3 está prevista una palanquita 4, articulada en 5 a la caja 1 y placa-base 2 y provista en la proximidad de su extremo libre de una clavija de arrastre 6 que atraviesa un orificio arqueado 7 practicado en la cara frontal de la caja 1, así como un orificio trans-  
20 versal alargado 8 practicado en el propio pasador 3. El extremo libre de la clavija 6 se halla bajo la acción de las ramas libres 9', 9" cruzadas entre sí de un muelle 9 de forma general en U, alojado en el interior de una porción embutida 10 de la placa-base 2.

25 Para abrir o cerrar este pestillo basta dar a la palanquita de gobierno 4 un movimiento angular para deslizar la correspondiente clavija 6 a lo largo del orificio arqueado 7 desde una de sus posiciones extremas a la otra.

• 51579



Como este movimiento angular de la palanquita 4 abarca únicamente un ángulo de unos 60° en lugar de un giro de 180° que tiene que efectuar el órgano giratorio de gobierno de los pestillos corrientes de cruceta, el manejo resulta muy simplificado. Las ramas libres 9', 9" del muelle 9 mantienen la clavija 6 con presión apropiada en sus respectivas posiciones extremas para evitar que el pasador 3 pueda moverse por sí mismo.

Se hace constar que este pestillo puede fabricarse en todos los materiales que se deséen y que todo cuanto no altere, cambie o modifique su esencialidad puede quedar sometido a variaciones de detalle.

N O T A.

El Modelo de Utilidad que se solicita recae sobre las siguientes reivindicaciones:

1ª.- Un pestillo perfeccionado, comprendiendo una caja en la que va alojado un pasador móvil a modo de cerrojo, caracterizado porque el órgano de deslizamiento de dicho pasador (3) está constituido por una palanquita (4) articulada por uno de sus extremos a la caja mencionada (1) y provista cerca de su otro extremo de una clavija de arrastre (6) que, atravesando un orificio arqueado (7) practicado en la pared frontal de la caja, pasa por un orificio transversal alargado (8) del propio pasador (3) y se halla bajo la acción de las ramas libres (9', 9"), cruzadas entre sí, de un muelle (9) de forma general en U.

2ª.- UN PESTILLO PERFECCIONADO, tal y como queda descrito y reivindicado en la presente

51579



memoria que consta de cuatro hojas mecanografiadas por una sola cara y de una lámina de dibujos.

Madrid,

12 DIC. 1955

JOSE M<sup>a</sup> BORRAS FELIU  
P.P.

J. GÓMEZ ACEBO Y MODET  
P.P.

ESCALA VARIABLE.

51579



Fig. 1

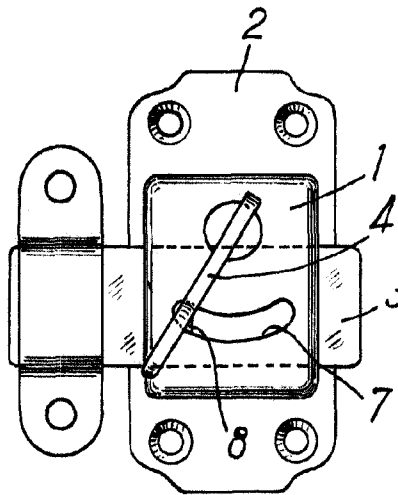


Fig. 2

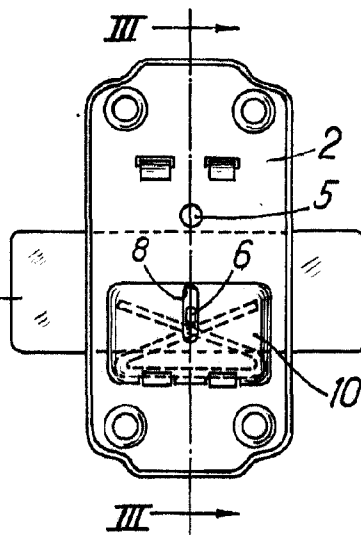


Fig. 3

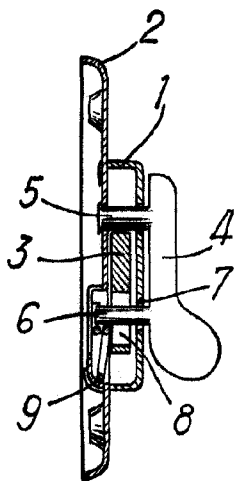
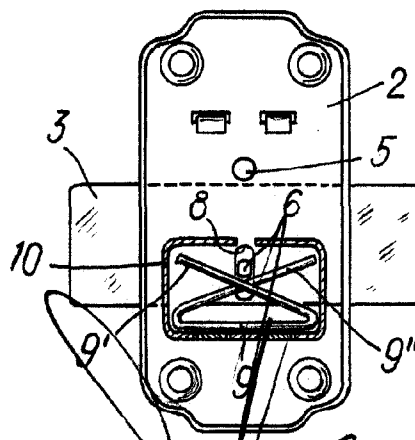


Fig. 4



12 JUN 1955

MADRID,  
JOSE M<sup>a</sup> BORRAS FELIU  
P. D. J. GÓMEZ ACEBO Y MODET  
P. D.