

1.4019



MODELO DE UTILIDAD

•51576

MEMORIA DESCRIPTIVA

sobre:

"MUEBLE AUXILIAR DE OFICINA PROVISTO DE RUEDAS PARA SU FACIL TRASLACION".

Solicitante: SISTEMAS DE CONTROL, S.A.,
entidad española, establecida en
BARCELONA, Avenida Generalísimo, 352.

Constituye el objeto de la presente solicitud un mueble auxiliar de oficina provisto de ruedas para su fácil traslación, que se caracteriza, esencialmente, por estar constituido por un armario de paredes laterales de forma general trapezoidal, unidas entre sí por varios travesaños, por un
5 tablero de fondo y por una porción de pared posterior, presentando este armario en su parte delantera inferior una persiana y en su parte superior, el techo y la parte postero-
superior otra persiana, estando guiadas estas dos persianas
10 en ranuras correspondientes practicadas en la cara interna de las citadas paredes laterales y permitiendo las mismas, al replegarlas, dejar al descubierto la parte delantera

51576



inferior del armario y toda la parte superior del mismo, respectivamente.

Otra característica de la invención consiste en que dos de los travesaños mencionados están dispuestos por debajo del tablero de fondo y llevan montados los soportes giratorios de ruedas, en tanto que otros dos de dichos travesaños están dispuestos por el interior del armario, a media altura aproximadamente del mismo, y sirven a la vez de órganos de suspensión de cajones de fichas.

De acuerdo con otra particularidad de la invención, uno de los travesaños mencionados está dispuesto en la cara frontal del mueble, a media altura aproximadamente del mismo, y sirve a la vez para el cierre de las dos citadas persianas.

Las paredes laterales están provistas en la parte superior de su cara interna de un carril horizontal en el que se desliza un soporte, llevando asociado los soportes de ambas paredes laterales un bastidor de suspensión de cajones de fichas. El compartimiento inferior del mueble está dotado de estantes.

En los dibujos adjuntos se ilustra a título de ejemplo, no limitativo, una forma de realización del mueble auxiliar de que se trata. En dichos dibujos:

Fig. 1 es una vista en perspectiva de dicho mueble, en posición abierta.

Fig. 2 representa una vista en perspectiva del mismo mueble, pero en posición cerrada.

Fig. 3 ilustra un corte transversal del mismo mueble.

• 51576



El mueble ilustrado está constituido por un armario que comporta dos paredes laterales 1, 1' de forma general trapezoidal, unidas entre sí por dos travesaños inferiores 2, 2', dos travesaños interiores 3, 3', un travesaño delantero 4, un tablero de fondo 5 y una porción de pared posterior 6.

En la parte delantera inferior de este armario está dispuesta una persiana 7 y en su parte superior, el techo y la parte postero-superior otra persiana 8. Estas persianas, guiadas en ranuras correspondientes practicadas en la cara interna de las paredes laterales 1 y 1' y de las cuales son visibles en el dibujo tan solo las ranuras de la pared lateral 1', designadas en las Figs. 1 y 3 con 9 y 10, respectivamente, pueden replegarse de modo que quede al descubierto la parte delantera inferior del armario y toda la parte superior del mismo, conforme puede apreciarse en dichas Figs. 1 y 3.

Los travesaños inferiores 2, 2', dispuestos por debajo del tablero de fondo 5, llevan montados dos soportes giratorios de ruedas 11, 11', respectivamente, en tanto que los travesaños interiores 3, 3' sirven de órganos de suspensión de cajones de fichas, conforme se ilustra esquemáticamente en 12 (Figs. 1 y 3). El travesaño delantero 4 sirve a la vez para el cierre de las persianas 7 y 8, provistas al efecto de correspondientes cerraduras, conforme se indica esquemáticamente en 7' y 8' (Fig. 2).

Las paredes laterales están provistas en la parte superior de su cara interna de un carril horizontal 13, en el que se desliza telescópicamente un soporte 14, llevando

•51576



asociado los soportes 14 de ambas paredes laterales un bastidor 15 para la suspensión de cajones de fichas análogos a los antes citados 12. El compartimiento inferior del mueble está dotado de estantes 16.

5 Este mueble auxiliar ofrece las ventajas de que en posición cerrada (Fig. 2) ocupa un espacio muy reducido, que merced a sus soportes giratorios de ruedas 11, 11' puede trasladárselo fácilmente de un sitio a otro, y que en posición abierta (Figs. 1 y 3) quedan visibles y al alcance de
10 la mano todas las fichas contenidas en los correspondientes cajones suspendidos del bastidor 15 y de los travesaños interiores 3, 3', así como los objetos colocados sobre los estantes 16. Por otra parte, el mueble es de gran estabilidad merced al mayor fondo que presenta en su base, determi-
15 nado por la forma trapezoidal de las paredes laterales 1, 1'.

Se hace constar que este mueble puede construirse en todos los tamaños y materiales que se deséen y que todo cuanto no altere, cambie o modifique su esencialidad puede quedar sometido a variaciones de detalle.

20

N O T A.

El Modelo de Utilidad que se solicita recae sobre las siguientes reivindicaciones:

1ª.- Mueble auxiliar de oficina provisto de ruedas para su fácil traslación, caracterizado por estar constituido por un armario de paredes laterales (1, 1') de forma
25 general trapezoidal, unidas entre sí por varios travesaños (2, 2'; 3, 3'; 4), por un tablero de fondo (5) y por una porción de pared posterior (6), presentando este armario

72 DIB
51576



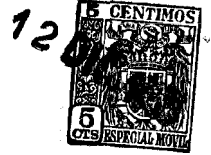
en su parte delantera inferior una persiana (7) y en su parte superior, el techo y la parte postero-superior otra persiana (8), estando guiadas estas dos persianas en ranuras correspondientes (9, 10) practicadas en la cara interna de las citadas paredes laterales y permitiendo las mismas, al replegarlas, dejar al descubierto la parte delantera inferior del armario y toda la parte superior del mismo, respectivamente.

2ª.- Mueble auxiliar de oficina provisto de ruedas para su fácil traslación, según reivindicación 1ª, caracterizado porque dos de los travesaños mencionados (2, 2') están dispuestos por debajo del tablero de fondo (5) y llevan montados los soportes giratorios de ruedas (11, 11'), en tanto que otros dos de dichos travesaños (3, 3') están dispuestos en el interior del armario, a media altura aproximadamente del mismo, y sirven a la vez de órganos de suspensión de cajones de fichas.

3ª.- Mueble auxiliar de oficina provisto de ruedas para su fácil traslación, según reivindicación 1ª, caracterizado porque uno de los travesaños mencionados (4) está dispuesto en la cara frontal del mueble, a media altura aproximadamente del mismo, y sirve a la vez para el cierre de las dos citadas persianas (7, 8).

4ª.- Mueble auxiliar de oficina provisto de ruedas para su fácil traslación, según reivindicación 1ª, caracterizado porque las dos paredes laterales (1, 1') están provistas en la parte superior de su cara interna de un carril horizontal (13) en el que se desliza telescópicamente un

•51576



soporte (14), llevando asociado los soportes (14) de ambas paredes laterales un bastidor (15) de suspensión de cajones de fichas.

5 5ª.- MUEBLE AUXILIAR DE OFICINA PROVISTO DE RUEDAS PARA SU FACIL TRASLACION,

tal y como queda descrito y reivindicado en la presente memoria que consta de seis hojas mecanografiadas por una sola cara y de tres láminas de dibujos.

Madrid,

12 DIC. 1955

SISTEMAS DE CONTROL, S.A.
P. P.

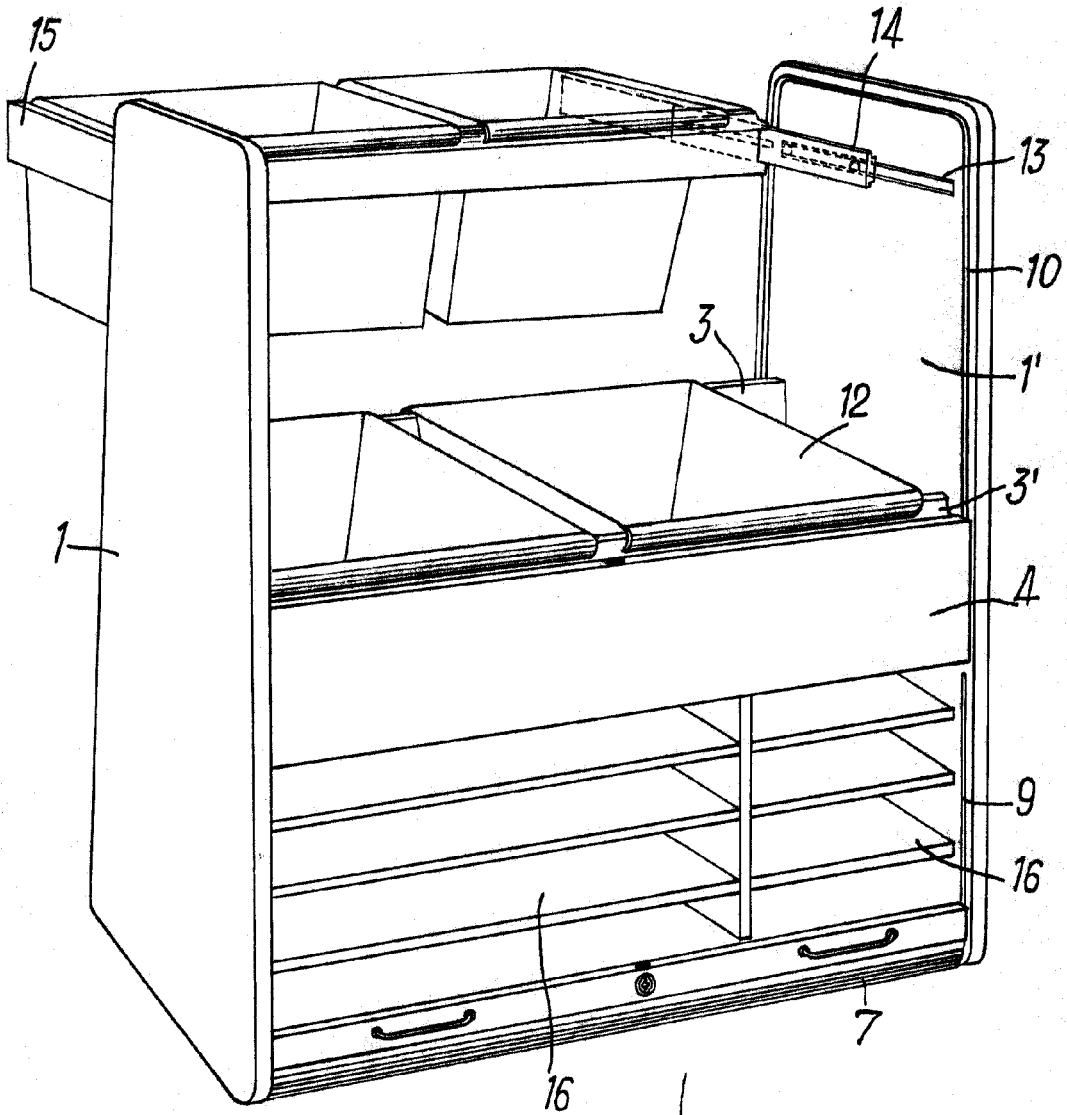
J. GÓMEZ ACEBO Y MODET
P. P.

ESCALA VARIABLE.

•51576



FIG.1



Madrid, 12 DIC. 1935

SISTEMAS DE CONTROL, S.A.
P.P.

J. GOMEZ ACEBO Y MOUET
P.P.

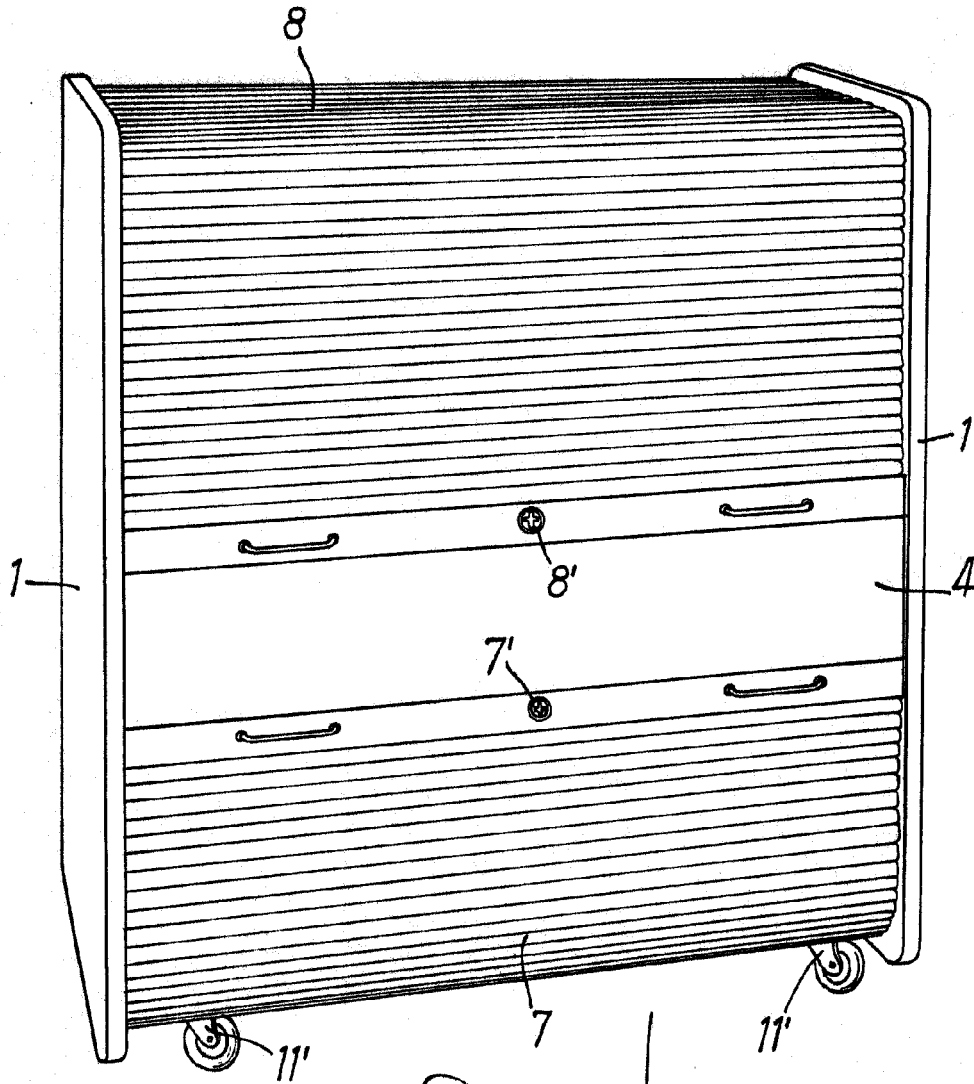
0.401a

ESCALA VARIABLE.

•51576 12



FIG.2



Madrid,

12 DIC 1955

SISTEMAS DE CONTROL, S.A.
P.P.

J. GÓMEZ ACEBO Y MODET
P.P.

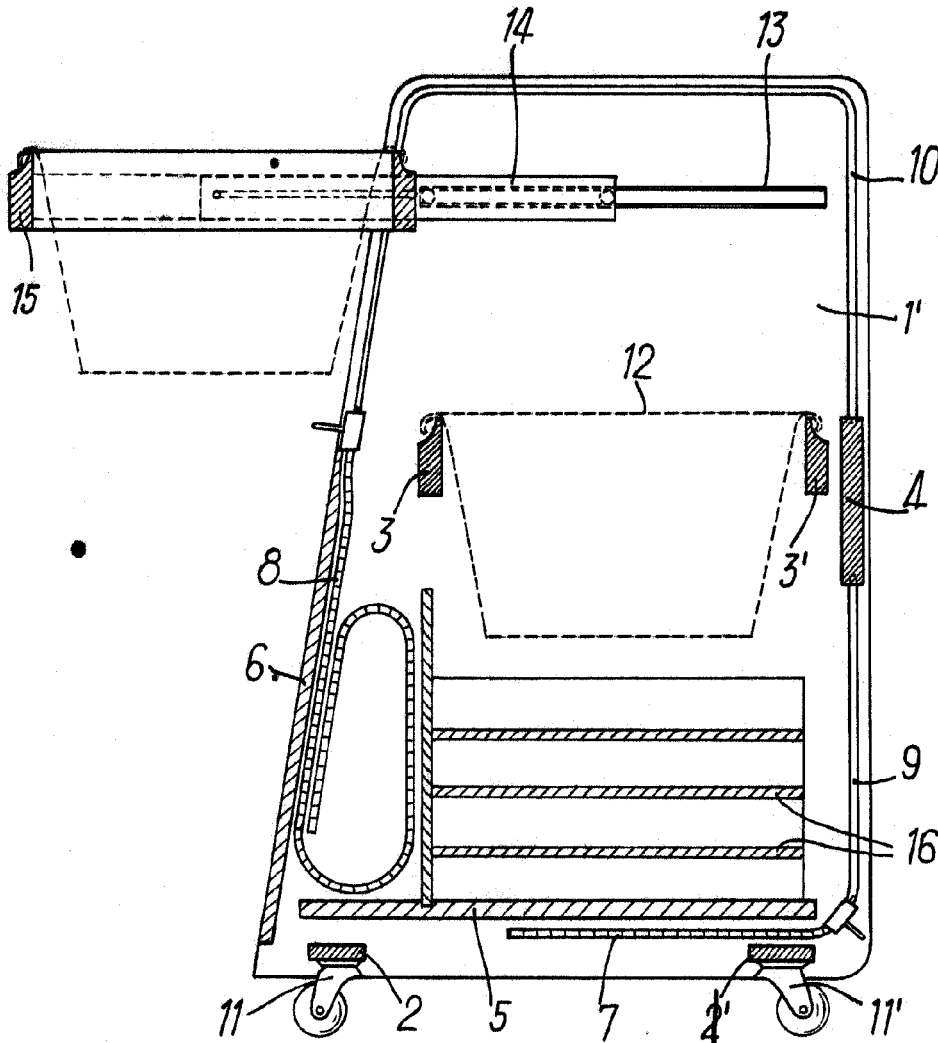
0.4019

ESCALA VARIABLE.

51576



FIG. 3



2 DIC 1955

Madrid,
SISTEMAS DE CONTROL, S.A.
P.P.

J. GÓMEZ AGUIRO Y MODESTO
P.P.