



MODELO DE UTILIDAD

•51575

MEMORIA DESCRIPTIVA

sobre:

»MUEBLE PORTA-FICHEROS PROVISTO DE RUEDAS PARA SU FACIL
TRASLACION».

Solicitante: SISTEMAS DE CONTROL, S.A.,
entidad española, establecida en
BARCELONA, Avenida Generalísimo, 352.

La presente solicitud se refiere a un mueble porta-
ficheros provisto de ruedas para su fácil traslación, que
se caracteriza, esencialmente, por estar constituido por
un armario de paredes laterales de forma general trapezoi-
5 dal, unidas entre sí por medio de varios travesaños, por
un tablero de fondo y por una porción de pared posterior,
presentando este armario, en su parte delantera inferior,
una puerta transversal articulada, susceptible de abrirse
en 90° para servir en posición abierta como plataforma
10 sustentadora voladiza, y en su parte delantera superior,
el techo y la parte postero-superior una persiana que
guiada en ranuras correspondientes practicadas en la cara

•51575



interna de las citadas paredes laterales, puede replegarse de modo que toda la parte superior del mueble quede al descubierto.

Otra característica de la invención consiste en que
5 dos de los travesaños mencionados están dispuestos por debajo del tablero de fondo y llevan montados los soportes giratorios de ruedas, en tanto que otros dos de dichos travesaños están dispuestos por el interior del armario, a media altura aproximadamente del mismo y sirven a la vez
10 de órganos de suspensión de cajones de fichas.

De acuerdo con otra particularidad de la invención, uno de los travesaños mencionados está dispuesto en la cara frontal del mueble, a media altura aproximadamente del mismo, y sirve a la vez para el cierre de la puerta articulada
15 inferior y de la persiana superior.

Las paredes laterales están provistas en la parte superior de la cara interna de un carril horizontal en el que se desliza un soporte, llevando asociado los soportes de ambas paredes laterales un bastidor de suspensión de
20 cajones de fichas.

Para la mejor comprensión del invento se ilustra en el dibujo adjunto, a título de ejemplo no limitativo, una forma de realización. En dichos dibujos:

Fig. 1 es una vista en perspectiva del mueble porta-
25 ficheros de que se trata, en posición abierta.

Fig. 2 es una vista en perspectiva del mismo mueble pero en posición cerrada.

Fig. 3 ilustra un corte transversal del mismo mueble.

• 51575

12 DIC



El mueble ilustrado está constituido por un armario que comporta dos paredes laterales 1, 1' de forma general trapezoidal, unidas entre sí por dos travesaños inferiores 2, 2', dos travesaños interiores 3, 3', un travesaño delantero 4, un tablero de fondo 5 y una porción de pared posterior 6.

En la parte delantera inferior de este armario está dispuesta una puerta transversal articulada 7, susceptible de abrirse en 90° para servir en posición abierta como plataforma sustentadora voladiza (véase Figs. 1 y 3), y en su parte delantera superior, el techo y la parte posterosuperior, presenta una persiana 8 que, guiada en ranuras correspondientes practicadas en la cara interna de las paredes laterales 1, 1', puede replegarse de modo que toda la parte superior del mueble quede al descubierto (Figs. 1 y 3). De dichas ranuras puede apreciarse en el dibujo tan solo la correspondiente a la pared lateral 1', designada en las Figs. 1 y 3 con 9.

Los travesaños inferiores 2, 2', dispuestos por debajo del tablero de fondo 5, llevan montados dos soportes giratorios de ruedas 10, 10', respectivamente, en tanto que los travesaños interiores 3, 3' sirven de órganos de suspensión de cajones de fichas, conforme se ilustra esquemáticamente con líneas de trazos en 11 (Figs. 1 y 3). El travesaño delantero 4 sirve a la vez para el cierre de la puerta articulada inferior 7 y de la persiana superior 8, provistas al efecto de correspondientes cerraduras, conforme se indica esquemáticamente en 7' y 8' (Fig. 2).

• 51575



Las dos paredes laterales 1, 1' están provistas en la parte superior de su cara interna de un carril horizontal 12 en el que se desliza telescópicamente un soporte 13, llevando asociado los soportes 13 de ambas paredes laterales un bastidor 14 para la suspensión de cajones de fichas análogos a los antes citados 11 y que se hallan también representados esquemáticamente en líneas de trazos. Tales cajones pueden también colocarse sobre el tablero de fondo 5, conforme puede apreciarse en las Figs. 1 y 3.

Este mueble porta-ficheros reúne las ventajas de que en posición cerrada (Fig. 2) ocupa un espacio muy reducido, que merced a sus soportes giratorios de ruedas 10, 10' puede trasladárselo fácilmente de un sitio a otro, y que en posición abierta (Figs. 1 y 3) quedan visibles y al alcance de la mano todas las fichas contenidas en los correspondientes cajones suspendidos del bastidor 14 y de los travesaños interiores 3, 3', y en los apoyados sobre el tablero de fondo 5, pudiendo deslizarse estos últimos, para su más fácil manejo, sobre la plataforma voladiza constituida por la puerta articulada 7 cuando ésta se halla en posición abierta. Por otra parte, el mueble es de gran estabilidad merced al mayor fondo que presenta en su base, determinado por la forma trapezoidal de las paredes laterales 1, 1'.

Se hace constar que este mueble puede construirse en todos los tamaños y materiales que se deséen y que todo cuanto no altere, cambie o modifique su principio fundamental puede quedar sometido a variaciones de detalle.

• 51575¹²⁰



N O T A.

El Modelo de Utilidad que se solicita recae sobre las siguientes reivindicaciones:

5 1ª.- Mueble porta-ficheros provisto de ruedas para su fácil traslación, caracterizado por estar constituido por un armario de paredes laterales (1, 1') de forma general trapezoidal, unidas entre sí por medio de varios travesaños (2, 2'; 3, 3'; 4), por un tablero de fondo (5) y por una porción de pared posterior (6), presentando este armario
10 en su parte delantera inferior una puerta transversal articulada (7) susceptible de abrirse en 90 grados para servir en posición abierta como plataforma sustentadora voladiza, y en su parte delantera superior, el techo y la parte postero-
15 superior una persiana (8) que, guiada en ranuras correspondientes (9) practicadas en la cara interna de las citadas paredes laterales, puede replegarse de modo que toda la parte superior del mueble quede al descubierto.

20 2ª.- Mueble porta-ficheros provisto de ruedas para su fácil traslación, según reivindicación 1ª, caracterizado porque dos de los travesaños mencionados (2, 2') están dispuestos por debajo del tablero de fondo (5) y llevan montados los soportes giratorios de ruedas (10, 10'), en tanto que otros dos de dichos travesaños (3, 3') están dis-
25 puestos por el interior del armario, a media altura aproximadamente del mismo, y sirven a la vez de órganos de suspensión de cajones de fichas.

3ª.- Mueble porta-ficheros provisto de ruedas para su fácil traslación, según reivindicación 1ª, caracterizado

• 51575

12



porque uno de los travesaños mencionados (4) está dispuesto en la cara frontal del mueble, a media altura aproximadamente del mismo, y sirve a la vez para el cierre de la puerta articulada inferior (7) y de la persiana superior (8).

5 4ª.- Mueble porta-ficheros provisto de ruedas para su fácil traslación, según reivindicación 1ª, caracterizado porque las paredes laterales (1, 1') están provistas en la parte superior de su cara interna de un carril horizontal (12) en el que se desliza telescópicamente un soporte (13),
10 llevando asociado los soportes (13) de ambas paredes laterales un bastidor (14) de suspensión de cajones de fichas.

5ª.- MUEBLE PORTA-FICHEROS PROVISTO DE RUEDAS PARA SU FACIL TRASLACION,

tal y como queda descrito y reivindicado en la presente memoria que consta de seis hojas mecanografiadas por una
15 sola cara y de tres láminas de dibujos.

Madrid,

12 DIC 1955

SISTEMAS DE CONTROL, S.A.
P.P.

J. GÓMEZ ACEBO Y MODET
P.P.

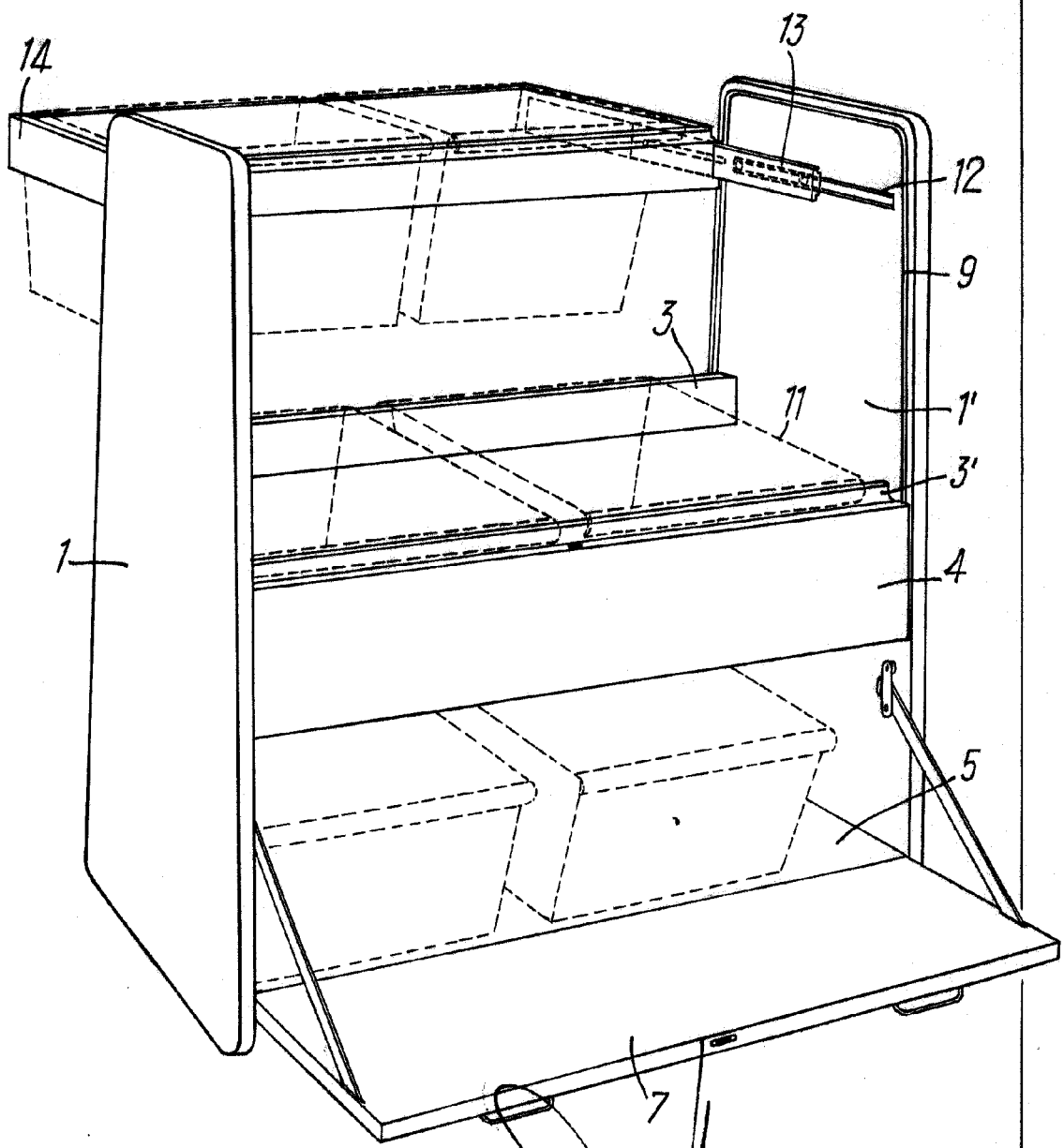
0.4018

ESCALA VARIABLE.

51575



FIG. 1



12 DIC. 1955

Madrid,
SISTEMAS DE CONTROL, S.A.
P.P.

J. GÓMEZ ACERO Y MODET
P.P.

0.4018

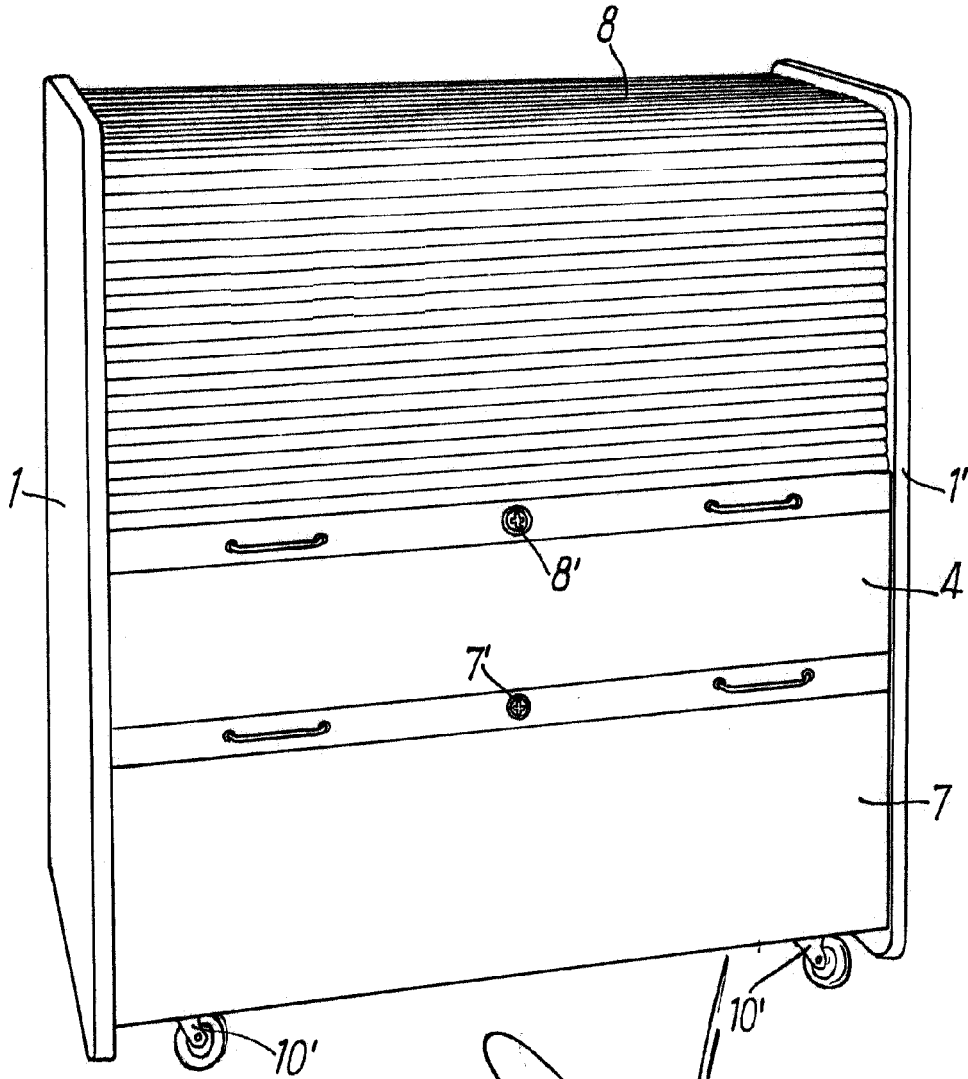
ESCALA VARIABLE.

51575

12



FIG. 2



Madrid, 12 DE...
SISTEMAS DE CONTROL, S.A.
P.P.
J. LÓPEZ ACEBO Y MODEY
P.P.

0.4018

51575

ESCALA VARIABLE.

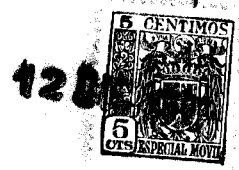
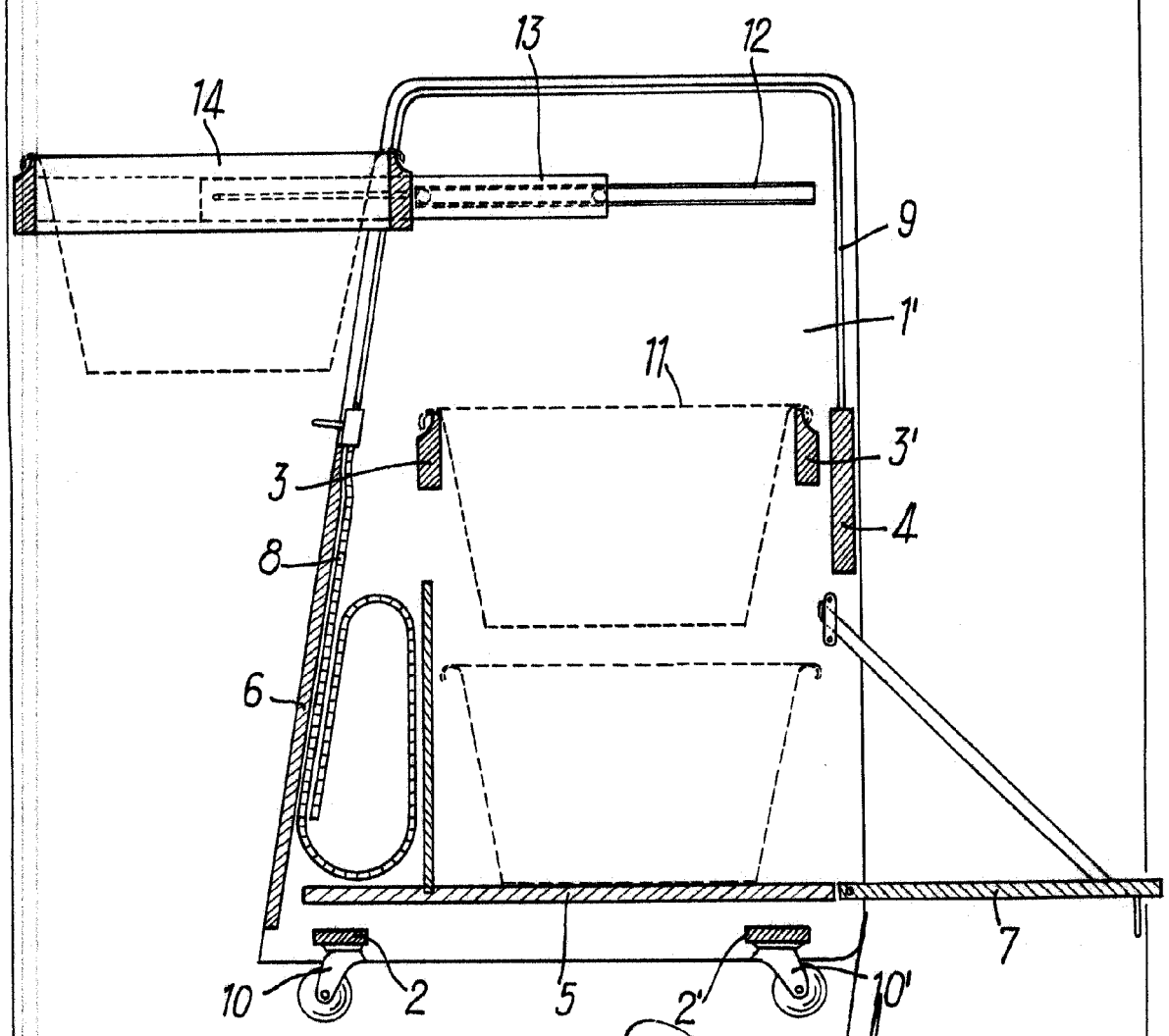


FIG. 3



12 DIC 1955

Madrid,
SISTEMAS DE CONTROL, S.A.
P.P.

J. GÓMEZ ACEBO Y MOJER
P.P.