

51564



MEMORIA DESCRIPTIVA

para un Modelo de Utilidad, por veinte años, por:

"ELEMENTO METALICO PARA CONSTRUCCIONES", a favor de  
Don Felix de la Piedad Diaz, de nacionalidad española,  
residente en Madrid, Avenida de Monte Igueldo, 105.-

=====

5.- Tiene por objeto el presente Modelo de Utilidad reivindicar la propiedad y novedad de un nuevo elemento metálico para construcciones diversas y más particularmente para instalaciones industriales, con el que se obtienen importantes ventajas técnicas y económicas.

Actualmente se siente una particular predilección por el acero inoxidable debido a sus especiales propiedades y ciertamente que en muchas aplicaciones viene a ser



- 10.- imprescindible. Ahora bien, se trata de material de muy elevado precio, por lo que aun considerando y valorando todas sus ventajas, resulta excesivamente costoso. El solicitante de este modelo que viene dedicandose desde hace muchos años a la construcción de obras metálicas, industriales y domésticas, basado siempre en el acero inoxidable, ha sentido directamente este problema y ha tratado de subsanarlo de manera que sin perder ninguna de las características de dicho material resulte la construcción a un precio más asequible y dentro de lo normal, proponiendose para ello lo que constituye el objeto de este modelo.
- 15.-
- 20.-

Consiste esencialmente en la construcción de un elemento de forma y dimensiones variables que presenta un alma de cualquier materia pero preferetemente metálica sobre el que se ha dispuesto un revestimiento de chapa de acero inoxidable, unido de tal suerte que forman un solo cuerpo.

25.-

Para su demostración se acompaña un dibujo que lo ilustra, siendo:

30.-

La figura 1 una vista en perspectiva de un elemento según el modelo, y

La figura 2, un corte por la línea A-B de la figura 1.

Con -1- se ha señalado el núcleo interno y -2- el revestimiento de acero inoxidable.



35.- Ya queda dicho que el núcleo -1- puede ser de cualquier materia adecuada pero se prefiere metal a fin de que el elemento resultante contenga todas las propiedades de resistencia y solidez que normalmente presta cuando está construido totalmente en esta última materia.

40.- Por lo tanto, puede ser curvado, torcido y perforado como si de aquella se tratase.

45.- La chapa de revestimiento puede ser de cualquier espesor si bien dada su dureza puede ser relativamente delgada, y abraza perfectamente al núcleo formando una sola pieza con él. Se ahorra por lo tanto en acero inoxidable el equivalente al núcleo central, lo que significa una proporción muy elevada en una instalación de cualquier tipo.

50.- A los efectos del artículo 171 del vigente Estatuto de Propiedad Industrial se hace constar expresamente que el objeto descrito constituye una autentica novedad que aporta a su función específica una importantísima mejora económica sin menguar ninguna otra de sus condiciones esenciales.

55.- Cualquier modificación introducida en el objeto descrito y que no afecte a sus características fundamentales se considerarán a todos los efectos como incluidas en el presente modelo de utilidad.

NOTA

60.- Descrito suficientemente el objeto del modelo se

51564

100



declaran de novedad en España las siguientes

REIVINDICACIONES

65.-

1ª.- Elemento metálico para construcciones, que se caracteriza porque independientemente de su forma y dimensiones está constituido por un núcleo o alma interna de cualquier materia, pero preferiblemente metálico, que se recubre con una placa de propiedades inoxidable y de conveniente espesor que lo abraza fuertemente, formando una sola pieza, uniéndose los extremos o bordes longitudinales de ésta por medio de soldadura que al propio tiempo alcanza al núcleo central, fijándolo.

70.-

2ª.- ELEMENTO METALICO PARA CONSTRUCCIONES.

Todo según se describe y reivindica en la presente memoria descriptiva que consta de cuatro hojas y se ilustra en el dibujo que a la misma se acompaña.

Madrid, 10 de Diciembre de 1.955.



51564

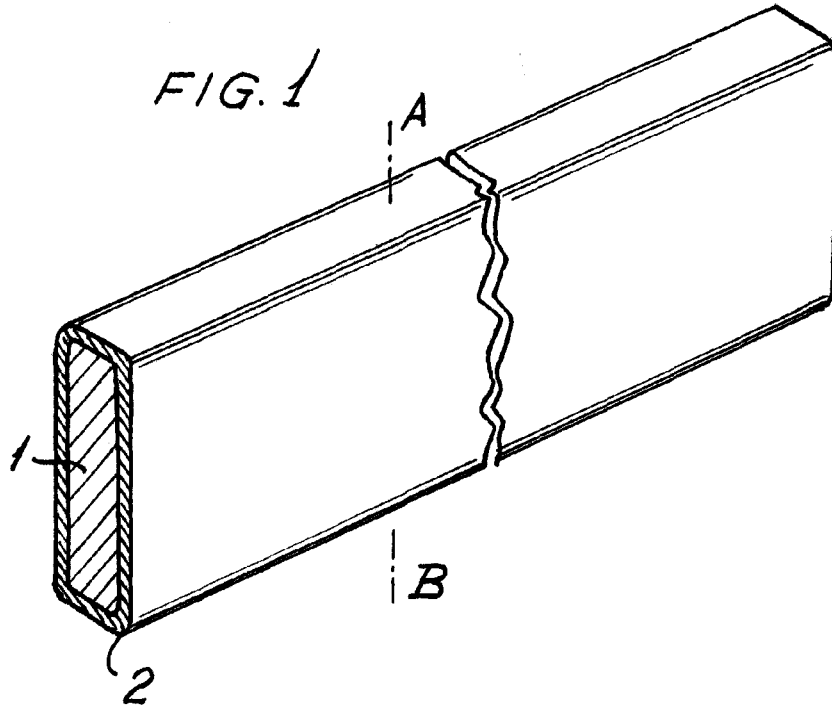
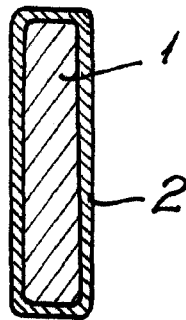


FIG. 2



Madrid, 10 de Diciembre de 1.955.

*Clave*

Escala variable