

51544



•51544

MODELO DE UTILIDAD

por 20 años

por "UN MAPA PERFECCIONADO", a favor de Especialidades Gráficas, S.A., de nacionalidad española, domiciliada en Barcelona, Quevedo, 24.

=====

MEMORIA DESCRIPTIVA

En este Modelo de utilidad, se describe un mapa perfeccionado, cuya principal característica es la de estar formado por una tira alargada de papel, impreso por ambos lados, de modo que el país, región o ciudad en él representada, está repartida en sus dos caras, siendo una de ellas la continuación de la otra, como si fuera el resultado de doblar por la mitad un mapa o plano de doble anchura e impreso por una sola cara.

5.

En los dibujos adjuntos, se ha representado una



10. de sus realizaciones, a título de ejemplo, pudiéndose observar la hoja de papel alargado -1- con impresiones por sus dos caras, siendo la fig. I el anverso de la hoja y la fig. II el reverso de la misma hoja, los cuales se corresponden exactamente por una arista -2-,
15. siendo sus únicas dobleces -4- todas ellas transversales paralelas y alternativas. Ello tiene la ventaja de facilitar el desdoblamiento de los mismos, en muy reducido espacio, aumentando su duración, al suprimir el pliegue longitudinal que necesariamente es causa
20. de desgarró en los puntos de cruce con los demás pliegues.

Los extremos -3- de esta hoja de papel, estarán destinados a imprimir en ellos, además de portadas indicadoras, datos de utilidad para los usuarios del mapa o plano, e incluso anuncios propagandísticos.

25. Una vez plegado el mapa o plano en zig-zag, adquiere un tamaño reducido y sumamente manejable, según puede verse en la fig. III.

Todo cuanto no afecte, altere, cambie o modifique la esencia del mapa descrito, será variable a los efectos del actual Modelo.

N O T A.

Se reivindica como objeto de este registro por Modelo de utilidad:

35. 1. - Un mapa perfeccionado, caracterizado por constar de una hoja alargada impresa por ambos lados con un mapa o plano, de forma que la parte representada en una de las caras, se complementa con la parte impresa en la otra cara de la que es continuación, correspondiéndose exactamente ambas en una arista, sin solución de
- 40.

51544



45. continuidad; porque sus extremos acaben en sendos espacios no afectados por el mapa o plano y que serán destinados a imprimir en ellos, portadas, datos de utilidad para los usuarios del mapa o plano e incluso anuncios propagandísticos; y porque todas sus líneas de pliegues sean paralelas, transversales y alternativas.

Sean cuales fueren las circunstancias que concurren en la esencialidad del Modelo de utilidad definido en la anterior reivindicación, cual objeto es:

50. 2. - "UN MAPA PERFECCIONADO".

Consta la presente memoria de tres hojas foliadas, mecanografiadas por una sola cara y del dibujo adjunto.

Barcelona, uno de diciembre de mil novecientos cincuenta y cinco.

P.A. de Especialidades Gráficas, S.A.,

L. DURÁN
P. P.

51544

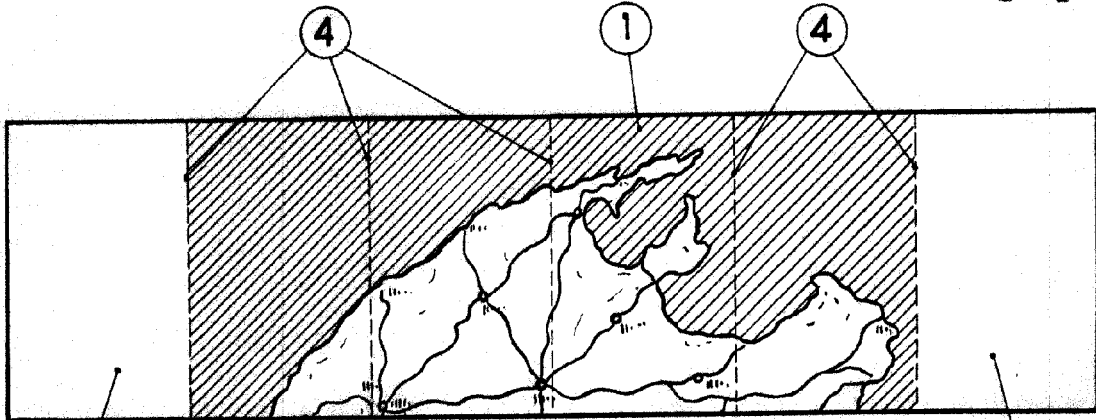


Fig. I

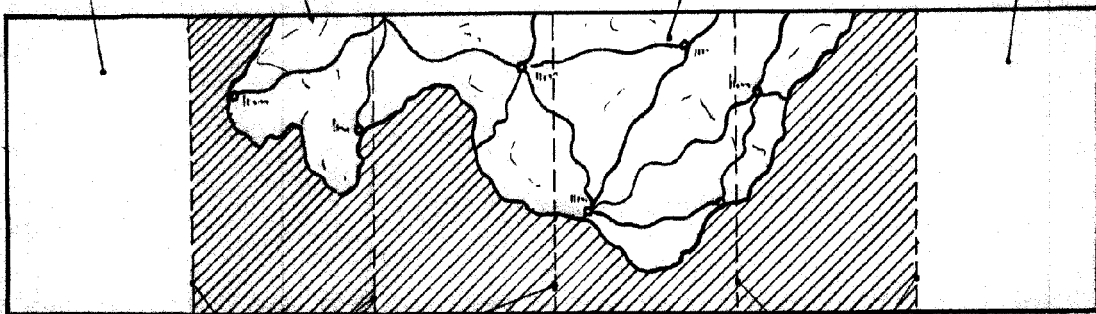


Fig. II

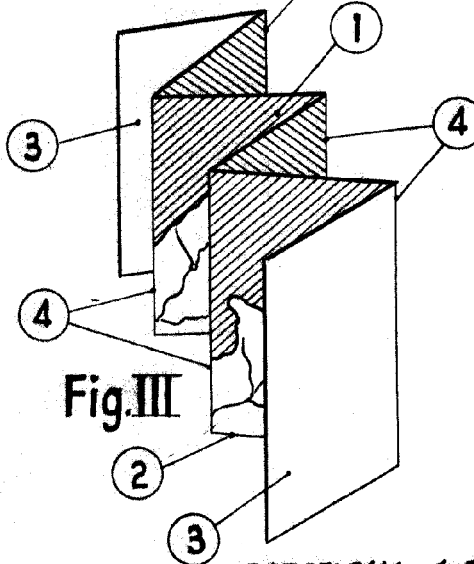
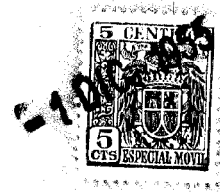


Fig. III



BARCELONA, 1 DICIEMBRE DE 1955

L. DURAN
P.P.

ESCALA VARIABLE