

51543

29



•51543

MODELO DE UTILIDAD

por 20 años

por "UN APARATO DE FLASH O LUZ RELAMPAGO PARA BOMBILLAS DE MAGNESIO", a favor de Mampel Asens, S.A., de nacionalidad española, domiciliada en Barcelona, Consejo de Ciento, 221.

=====

MEMORIA DESCRIPTIVA

Los perfeccionamientos introducidos en este aparato, van encaminados especialmente a disminuir las dimensiones a un tamaño ínfimo, conservando todas las ventajas de los aparatos de mayores proporciones, lo que
5 lo hace extremadamente manejable y cómodo.

Para mejor comprensión de la descripción, se adjuntan unos dibujos a título de ejemplo de una de sus realizaciones, en los que la fig. I representa al aparato por su cara delantera y en posición replegada.

• 51543 - 2 -



10 El soporte -1- del mismo, es de material plás-
tico, y tiene una forma prismática en líneas generales,
de sección rectangular, en cuyo interior se alojan la
15 pila o acumulador, el condensador de descarga, la resis-
tencia de carga y los hilos de conexiones, saliendo to-
talmente el cable -2- con su correspondiente enchufe pa-
ra conectarlo al obturador de la máquina fotográfica. La
parte superior del soporte -1- está formada por el aloja-
miento de la bombilla de magnesio en el que hay un meca-
nismo de expulsión que reacciona apretando un pulsador
20 -3-. En la parte inferior hay el correspondiente adap-
tador para fijar al portavisores de las máquinas fotográ-
ficas.

La característica más acusada de este flash ra-
dica en la pantalla -4-, la cual dispone de una abrazade-
25 ra posterior -5-, cuyos bordes pueden recorrer unas cana-
les laterales -6- del soporte -1-, de modo que cuando es-
tá en la posición más baja, fig. I, el espacio que ocupa
es mínimo, cabiendo incluso en un bolsillo.

Para ponerlo en posición de funcionamiento se
30 estira la pantalla, quedando automáticamente la bombilla
en el centro de la misma.

La disposición del mecanismo de expulsión se
aprecia perfectamente en la fig. IV que es un corte ver-
tical. Las tomas de contacto con la bombilla son un re-
35 sorte central -7- y una uña lateral de las dos de suje-
ción -8- y -9-, la segunda de las cuales, es elástica
y puede apartarse al accionar el pulsador -10-, el cual
tiene forma de marco cuadrado, rodeando al resorte cen-
tral -7-. La parte delantera del soporte la forma una



40 tapa o placa -11- que se fija por medio de un pestillo
-12-.

Todo cuanto no afecte, altere, cambie o modifique la esencia del aparato descrito, será variable a los efectos del actual Modelo.

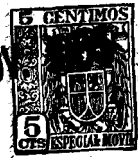
45 N O T A .

Se reivindica como objeto de este registro por Modelo de utilidad:

- 1 - Un aparato de flash o luz relámpago para bombillas de magnesio, caracterizado porque su soporte, de reducidas dimensiones, tiene una forma prismática, en líneas generales, de sección rectangular y enlaza con la pantalla por medio de una abrazadera de la misma, cuyos bordes pueden recorrer una canal lateral de dicho soporte de modo que cuando no está en posición de funcionamiento, la altura del aparato queda reducida.
- 50
- 2 - Un aparato de flash o luz relámpago para bombillas de magnesio, según la reivindicación anterior, caracterizado porque el soporte, en cuyo interior se alberga el acumulador, el condensador de descarga y la resistencia de carga, y del cual sale el cable de conexión con el obturador de la máquina, dispone de una tapa delantera que se desmonta fácilmente accionando un pestillo, y tiene un dispositivo expulsor de las bombillas usadas, en el que el pulsador está unido a un marco que rodea
- 55
- 60
- 65 al resorte elástico central hasta alcanzar a una uña elástica de la parte posterior del aparato, completándose finalmente con un enlace adaptable a los portavisoros de las máquinas fotográficas.

Sean cuales fueren las circunstancias que con-

29 NOV



•51543 - 4 -

70 curran en la esencialidad del Modelo de utilidad definido en las anteriores reivindicaciones, cual objeto es:
3 - "UN APARATO DE FLASH O LUZ RELAMPAGO PARA BOMBILLAS DE MAGNESIO".

75 Consta la presente memoria de cuatro hojas foliadas, mecanografiadas por una sola cara y del dibujo adjunto.

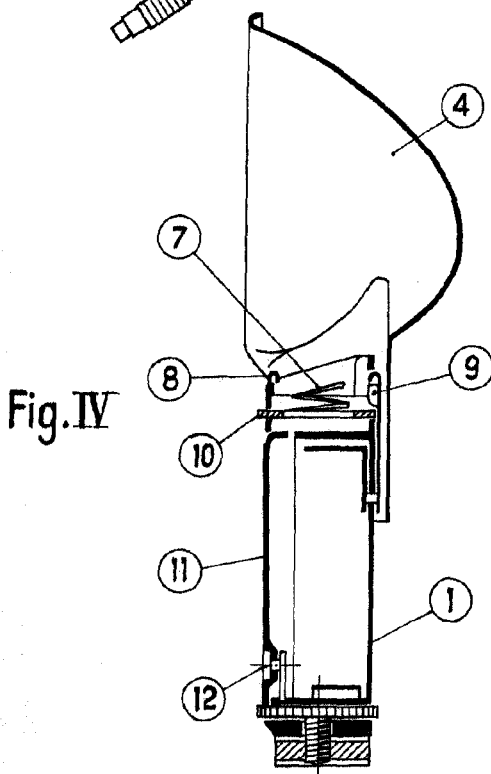
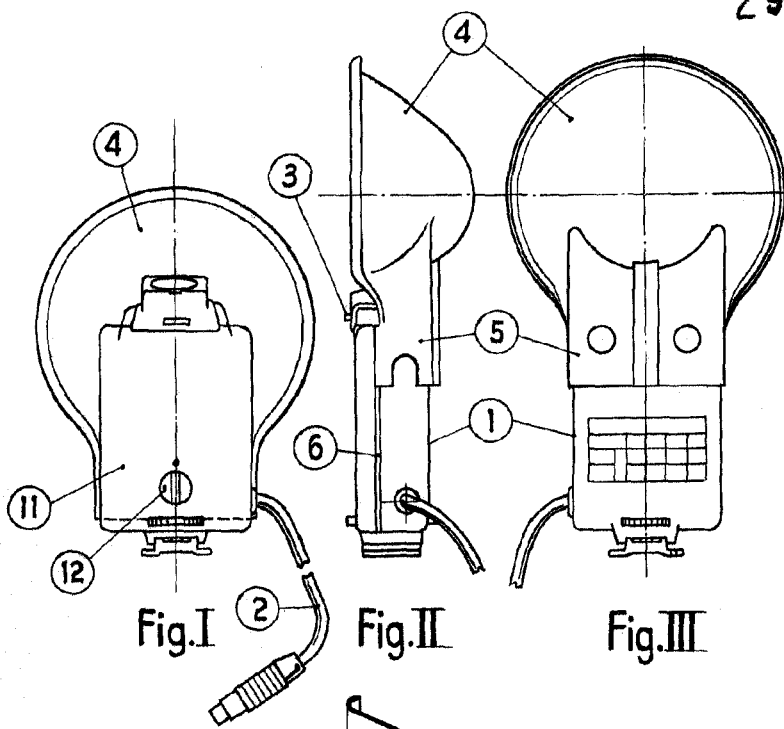
Barcelona, veintinueve de noviembre de mil novecientos cincuenta y cinco.

P.A. de Mampel Asens, S.A.,

L. DURAN
P. P.

A

51543, 29 N



BARCELONA, 29 NOVIEMBRE DE 1955

L. DURAN
P.P.

ESCALA VARIABLE