

•51540

MODELO DE UTILIDAD

por 20 años

a favor de: Doña YVETTE LASSALE LAPARRE y Don JOSÉ LUIS NUERE  
Y LEGARRETA, la primera de nacionalidad francesa y el segun-  
do de nacionalidad española, residentes en Barcelona, calle  
Nápoles, 232. - - - - -  
por: "MÁQUINA PERFECCIONADA PARA PICAR CARNE U OTROS PRODUC-  
TOS".- - - - -

MEMORIA DESCRIPTIVA

El presente modelo de utilidad concierne a una má-  
quina perfeccionada para picar carne u otros productos ta-  
les como queso, pan duro, legumbres, así como para la fabri-  
cación de pastas alimenticias.

5

La máquina de referencia es de las que están cons-  
tituidas por un cuerpo-tolva que inferiormente va acoplado  
sobre un cuerpo cilíndrico atravesado por un eje accionado  
por manivela, presentando dicho eje un paso de rosca heli-  
coidal que se corresponde con el perfil interior del citado

cuerpo cilíndrico a efectos de manipulación del producto, y se caracteriza esencialmente porque, tanto el cuerpo-tolva como el cuerpo cilíndrico horizontal están constituidos por dos mitades que se abren o cierran, separándolas o acercándolas, merced a un acoplamiento inferior a modo de bisagra.

Para la mejor comprensión del presente modelo de utilidad, y a título tan sólo de ejemplo, se acompañan los dibujos de la hoja adjunta en los cuales se representa un caso de realización práctica de la máquina de referencia.

La Fig. 1 muestra una vista en perspectiva de la máquina.

La Fig. 2 muestra una vista frontal de la máquina.

La Fig. 3 representa una vista del cuerpo depósito-colector y molidor estando el mismo en posición de abierto.

La Fig. 4 muestra una vista en detalle del pie soporte de la máquina, visto por su parte inferior.

La Fig. 5 muestra una variante de ejecución para el caso de que la tolva descansa sobre un cuerpo cilíndrico propio además para otros usos tales como la fabricación de pastas alimenticias.

Conforme a los dibujos, la máquina de referencia se compone del habitual cuerpo-tolva -1- en cuyo interior se dispone al producto a moler u objeto de manipulación. Este cuerpo-tolva -1-, por su parte inferior, va acoplado a un cuerpo cilíndrico-horizontal -2-, depósito colector y molidor per cuanto en su interior se efectúa la molienda o manipulación, a cuyo objeto en uno de los extremos de este cuerpo cilíndrico van acoplados uno o mas discos -3- de perfiles y formas variables conformes con el trabajo a realizar. Un eje horizontal, con paso helicoidal apropiado (no visible en

el dibujo), va dispuesto en el interior de la máquina y de modo que se extiende tanto por la parte inferior del cuerpo-telva -1- como por el cuerpo cilíndrico -2-, como ocurre en las máquinas corrientes, eje que es accionado por la manivela -4-.

Constituye la característica esencial de este modelo de utilidad el que tanto el cuerpo-telva -1- como el cuerpo cilíndrico -2- pueden abrirse en dos mitades (como indica la Fig. 3) merced a un acoplamiento -5- a modo de bisagra, con lo cual resulta totalmente accesible el interior de la máquina para una perfecta limpieza e incluso para una reparación. En el extremo de eje horizontal y por la parte exterior de la máquina va acoplada una palomilla -6-.

En lugar apropiado va dispuesto un dispositivo de cierre -7- que permite el cerrar o abrir, a voluntad, las dos mitades de los cuerpos principales de la máquina descritos anteriormente, siendo suficiente para ello manipular sobre dicho cierre en la forma que indican los dibujos.

La máquina indicada descansa sobre un pie -8- de forma ligeramente arqueada cuyos extremos descansan sobre unos soportes -9- y -10- susceptibles de ser fijados sobre la mesa o tablero apropiados, asegurándose la fijación por unas piezas de goma que, a modo de ventosas, al propio tiempo que amortiguan las trepidaciones, evitan el desplazamiento de la máquina. Igualmente la parte inferior de tales extremos puede presentar una disposición conforme a la Fig. 4 (mostrando ésta el dorso de la pieza) para pasar unos tornillos de fijación a la mesa o tablero indicados.

Como variante de la ejecución de la máquina, y que resulta muy adecuada para la fabricación de pastas alimenticias, se presenta el caso de la Fig. 5, según la cual el cuerpo-tolva -1- descansa sobre el cuerpo cilíndrico -2-, de mayor longitud que en el caso representado anteriormente.

La máquina de referencia podrá ser fabricada con cualquier material apropiado, tal como aluminio, y preferiblemente por fundición.

Será variable el tamaño de la máquina, su forma exterior, la clase o tipo de los discos dispuestos a la salida del cuerpo cilíndrico y que se ajustarán al trabajo a realizar, y, en general, será variable todo cuanto no altere, cambie o modifique la esencialidad de la máquina de referencia.

#### N O T A

Se reivindica como objeto del presente modelo de utilidad:

1.- Máquina perfeccionada para picar carne u otros productos, y de las constituidas por un cuerpo-tolva que inferiormente va acoplado sobre un cuerpo cilíndrico atravesado por un eje accionado por una manivela, presentando dicho eje un paso de rosca helicoidal que se corresponde con el perfil interior del citado cuerpo cilíndrico a efectos de manipulación del producto, caracterizada esencialmente porque, tanto el cuerpo-tolva como el cuerpo cilíndrico horizontal están constituidos por dos mitades que se abren o cierran, separándolas o acercándolas, merced a un acoplamiento inferior a modo de bisagra.

**2.- MÁQUINA PERFECCIONADA PARA PICAR CARNE U OTROS PRODUCTOS.**

Consta la presente memoria descriptiva de cinco hojas mecanografiadas, numeradas, foliadas y escritas por una sola cara acompañada de una hoja de dibujos.

Barcelona, a 3 de Diciembre de 1955

YVETTE LASSALE LAPARRE

JOSÉ LUIS NUERE Y LEGARRETA

P. A.



51540

30

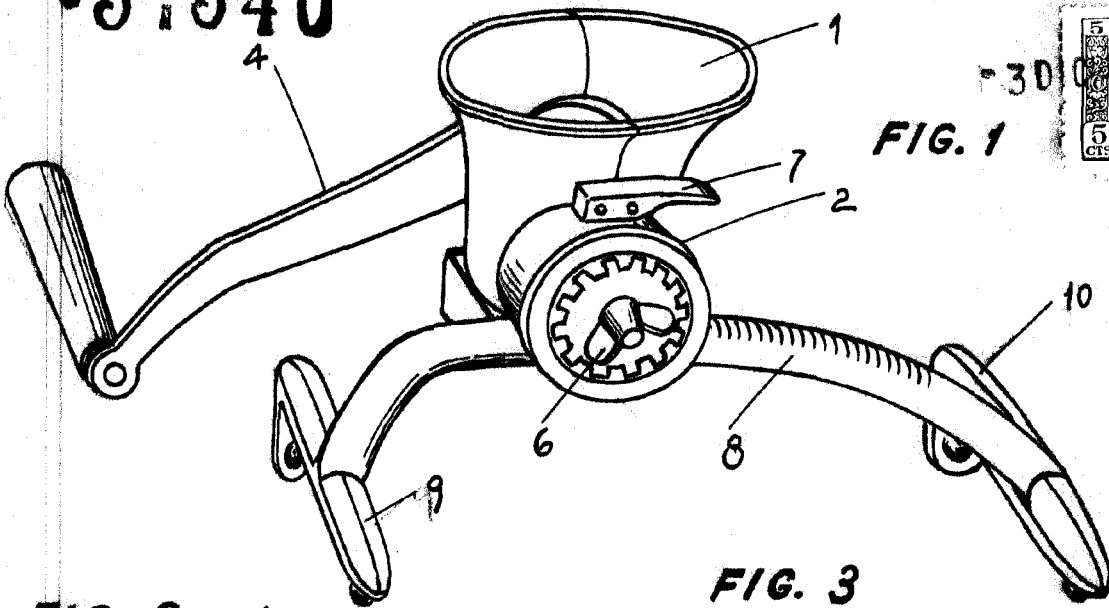


FIG. 1

FIG. 2

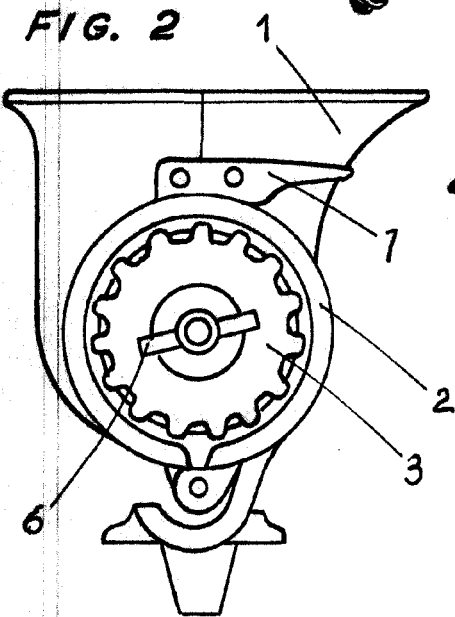


FIG. 3

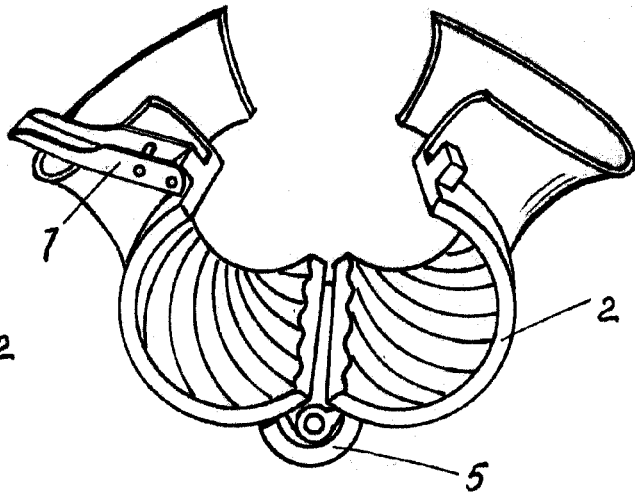
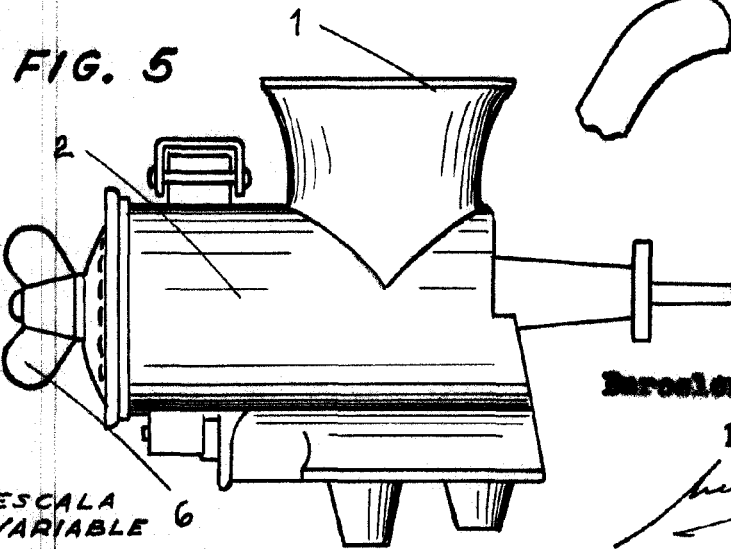


FIG. 4

FIG. 5



ESCALA  
VARIABLE 6

Barcelona, a 3 Diciembre 1955

P. O.

*Yvette Lassale*