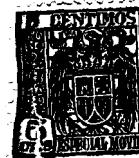


51536

•51536



MEMORIA DESCRIPTIVA

~~~~~

que se acompaña a la solicitud de registro, en España, por veinte años, de un modelos de utilidad por un "Dispositivo de depósito alimentador de agua de una pistola de juguete" a favor de don Tirso y don Gustavo Delgado Rubio, de nacionalidad española y domiciliados en Madrid, calle de Marcelo Usera, nº 59.

- - -

Muchos son los modelos de pistolas de agua de juguete conocidos hasta la fecha. Los solicitantes del presente modelo de utilidad son ya, por ejemplo, propietarios titulares de uno de esos modelos registrados.

5 Pero todos estos modelos que presentan tales o cuales características originales y tales o cuales ventajas, ofrecen el común inconveniente de lo reducido del depósito de agua, ordinariamente constituido por el hueco de la culata, que hace que los niños tengan que estar constantemente llenándolas, con las consiguientes molestias e interrupciones del juego.

10 Se ha intentado ampliar ese depósito de agua, pero ello se ha traducido siempre en un aumento de las dimensiones de la pistola, con los naturales inconvenientes.

15 A resolver la dificultad y conseguir que sin aumentar las dimensiones de la pistola pueda el niño disponer de una mayor cantidad de agua, viene el presente modelo de utilidad por un "Dispositivo de depósito alimentador de agua de una pistola de juguete" que ahora solicitamos, el cual se caracteriza por que a la pistola de agua ya conocida, y que no se reivindica, va adosado un tubo de mayor o menor longitud, de material plástico

20



o de cualquier otro material adecuado, que termina en un recipiente suministrador del agua que expulsa la pistola al apretar o pulsar su gatillo.

5 Para la mejor comprensión de su descripción se hace ésta con referencia a la adjunta hoja de planos, con la advertencia de que lo representado en ellos es un simple ejemplo de realización y que sus variantes de forma, dimensiones, proporciones y materias, en cuanto no modifiquen esencialmente sus cualidades o su función ni determinen la obtención de un resultado nuevo y distinto, deben considerarse incluidas en la protección indicada en el registro que ahora solicitamos.

En las figuras 1ª y 2ª se representan sendas perspectivas en las que ligeramente desde arriba se ven, respectivamente, la cara externa y uno de los costados del recipiente depósito.

15. En la figura 3ª se representa la pistola y unido a ella el tubo de alimentación, en el que está ensartado el tapón del depósito, y cuyo extremo está destinado a ir introducido dentro de ese depósito.

En esas figuras se indican:

20 Con el nº 1, el recipiente-depósito de agua.

Con el nº 2, la boca por donde se echa el agua en el depósito y por donde se introduce el tubo de alimentación de la bomba aspirante de la pistola.

25 Con el nº 3, la pieza rectangular o gancho adosado a la cara interna del recipiente y que sirve para que éste se cuelgue, por ejemplo, de un cinturón.

Con el nº 4, el tapón que sirve de cierre al recipiente.

30 Con el nº 5, el tubo conductor del agua, que atraviesa ese tapón y lleva su extremo libre hundido en el agua del depósito y el otro extremo unido a una ordinaria bomba aspirante existente en la pistola y accionada por la presión del gatillo de ésta.



N O T A  
\*\*\*\*\*

5 Descrita suficientemente la naturaleza del presente modelo de utilidad, se declara que lo que constituye el objeto de éste y para lo que se pide es lo contenido concretamente en las reivindicaciones siguientes:

10 1ª.-Dispositivo de depósito alimentador de agua de una pistola de juguete, caracterizado por estar constituido por un depósito de material plástico u otro adecuado de forma de frasco**petaca**, que en una de sus caras lleva un orificio por donde se llena de a 15 gua y por donde se introduce el extremo de un tubo flexible que atraviesa un tapón ensartado en él y cuyo otro extremo va unido a una ordinaria bomba aspirante de una ordinaria pistola de agua, de juguete, de forma que, cerrado el depósito por el tapón ensartado en el tubo de alimentación, éste deja permanentemente en co 20 municación dicha bomba aspirante con el agua contenida en el depó sito.

20 2ª.-Dispositivo de depósito alimentador de agua de una pistola de juguete, según la reivindicación anterior, caracterizado a- 25 demás por que en una de sus caras lleva el depósito un gancho de forma adecuada para que ese depósito pueda sujetarse en el cintu ron, en el borde del pantalón, en el borde de un bolsillo, etc., del niño que utilice la pistola.

3ª.-Dispositivo de depósito alimentador de agua de una pistola de juguete.

25 Todo según se describe y reivindica en la presente Memoria que consta de tres hojas foliadas y escritas a máquina por una so 30 la cara y se representa en la adjunta hoja única de planos.

Madrid, 9 de diciembre de 1.955.

P. P.  
*[Handwritten signature]*

FIG. 1 - 51536

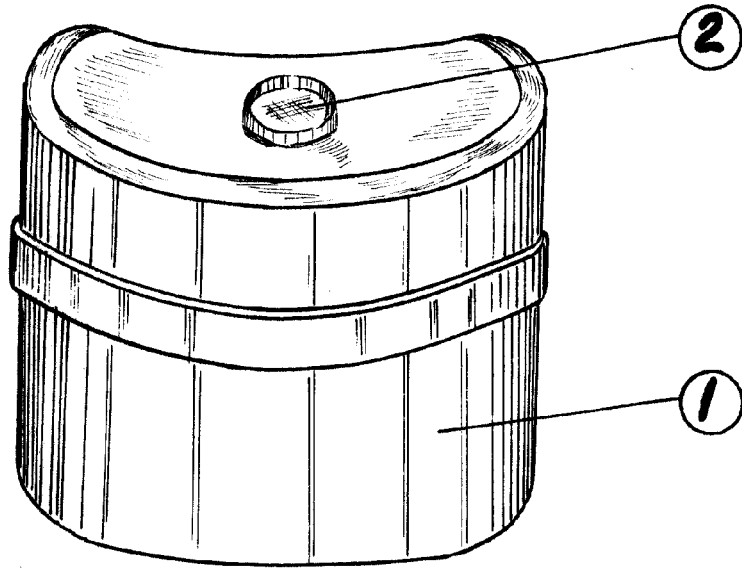


FIG. 2

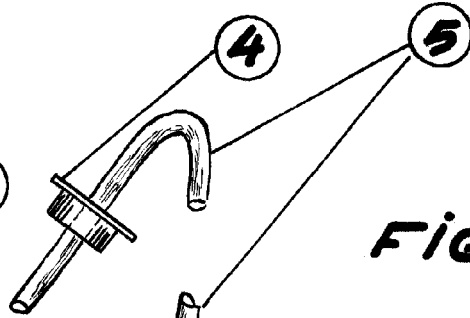
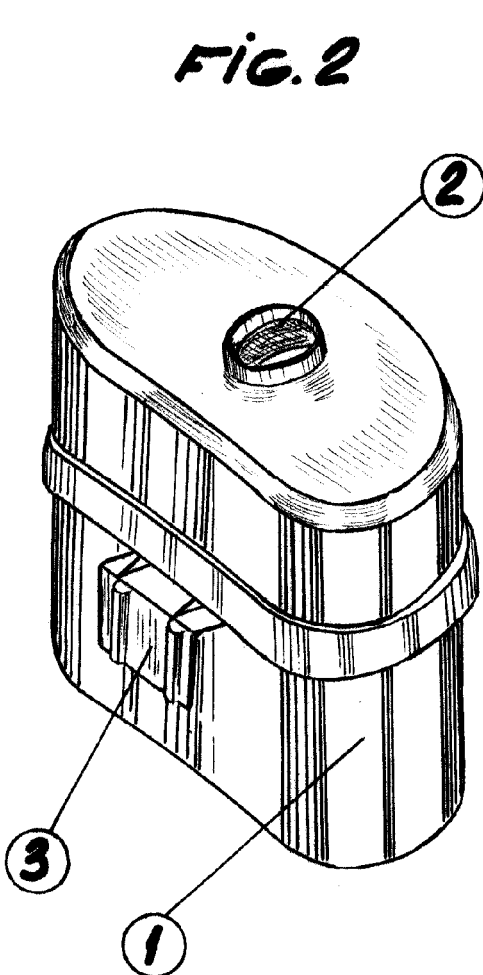
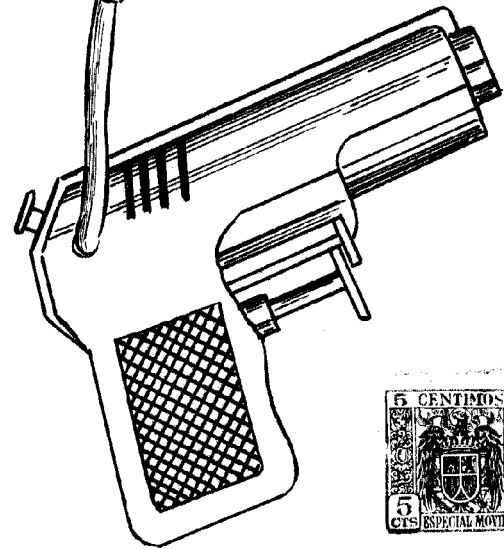


FIG. 3



ESCALA VARIABLE  
MADRID, 9 diciembre 1.958.

R. P.

Enrique Jaes