



1850

•51531

MEMORIA DESCRIPTIVA

del MODELO DE UTILIDAD, por 20 años, solicitada a favor de Don Henry M. R E I S, de nacionalidad Francesa, residente en Barcelona, Paseo del General Mola numero 21, por : " UNA - CARPETA CLASIFICADORA " .

El presente Modelo hace referencia a una nueva carpeta clasificadora de correspondencia u otros documentos, propia para aislar y clasificar diversos expedientes dentro de un fichero-general.

3 Está constituida, en líneas generales, por una carpeta de cartón, cartulina o material análogo, del tamaño usual de folio, holandés u otro de cubiertas desiguales en cuyo interior presenta el dispositivo de pinza metálica corriente en los archivadores de correspondencia y en el exterior un dobléz e lome en el que existan dos orificios marginales aptos para insertarla en los pivotes o vástagos de metal que existen en el lome o dorso de los archivadores clasificadores ya conocidos.

10 Otra de las características de la misma consiste en poseer en el borde posterior de la contra-tapa un encasillado de numeración que convenientemente cortado y preparado dá lugar a una -

15



sub-clasificación numérica que establece un orden complementario.

20 Como ampliación a lo expuesto y para facilitar la descripción del mismo, en la hoja gráfica que se acompaña, se dibuja a título de ejemplo un caso práctico de realización del Modelo. Se muestra la carpeta cerrada y vista en escorzo en la figura 1. Abierta en la figura 3. Y un detalle parcial del dorso de la misma en la figura 2.

25 Siguiendo los diseños vemos que las dos tapas que integran la carpeta son desiguales entre sí, teniendo la inferior o contra-tapa el tamaño normal de las cuartillas de correspondencia-1-, mientras que la tapa superior i portada -2- es más estrecha, contando con el espacio necesario para figurar en él las casillas impresas destinadas a las notas o datos de referencia.

30 En el pliegue o lomo de ambas tapas existen marginalmente los dos orificios correspondientes a las perforaciones del taladrador usual, los cuales se hallan protegidos y reforzados por sendos corchetes de arandela metálicos -3-.

35 En el centro de las dos tapas y prendida por los anteriores corchetes y algún otro cosido de grapilla metálica existe una pieza de cartón -4- longitudinal o regleta que sirve de base de sustentación a la pinza metálica -5- de contención de los papeles archivados. Esta pinza consiste en un fleje longitudinal que dobla sus extremos perforando la regleta de cartón citada, los cuales penetran por una pieza auxiliar -6- con los correspondientes orificios que aprisiona los papeles archivados, quedando retenida por los propios extremos -7- cuando éstos son doblados hacia abajo.

40
45 Con el fin de numerar cada una de estas carpejas para establecer el orden dentro del archivador general, tienen impresos en el reverso de la contra-tapa unos números en hilera -8- colo



cados en sucesión de arriba a abajo empezando en -0- y terminando en -10-, los cuales para su efectividad es necesario doblarlos , cortando previamente sus límites (que ya aparecen señalados) y rebatiéndolos hacia el interior y adhiriéndolos por engomado o con grapilla a la cara visible de la carpeta, establecen de dicho modo la numeración consiguiente, que facilita la mencionada ordenación dentro de cada uno de los archivadores generales .

El Modelo así descrito, fabricado con los materiales adecuados y según los tamaños pre-establecidos, variará en cuanto a calidades, coloridos y detalles de presentación, todo lo cual no alterará ni cambiará la esencialidad del Modelo.

===== N O T A =====

Se reivindica como objeto de este Modelo de Utilidad:-

- 1ª.- Una carpeta clasificadora, caracterizada esencialmente por qué consta de dos medios de archivación; uno externo, para su establecimiento en archivadores usuales, y otro interior para la clasificación de su contenido interior, así como medios propios para numerarse y establecer una ordenación dentro del conjunto de que forme parte.
- 2ª.- Una carpeta clasificadora, según la reivindicación 1ª., que se caracteriza por estar constituida por una pieza de cartulina doblada en dos partes desiguales de las que la tapa o cubierta es menor que la contra-tapa que tiene el tamaño aproximado de los papeles de correspondencia, presentando en el dobléz de su lomo los dos orificios reforzados por corchete metálico que la hacen apta para introducirla en los vástagos de los archivadores usuales, teniendo retenido en la arista central un dispositivo complementario mixto de cartón y fleje metálico para sub-archivar en su interior los papeles que contiene.
- 3ª.- Una carpeta clasificadora, según reivindicaciones anteriores,



80

que se caracteriza por poseer impresos en el borde del dorso de la misma una hilera de cifras de numeración correlativa, del 0 al 10, para que convenientemente desprendidas por dos cortes y dobladas sobre el margen de la cartulina, puedan establecer la numeración correspondiente a las carpetas contenidas en un mismo archivador.

4^a.- Una carpeta clasificadora.

84

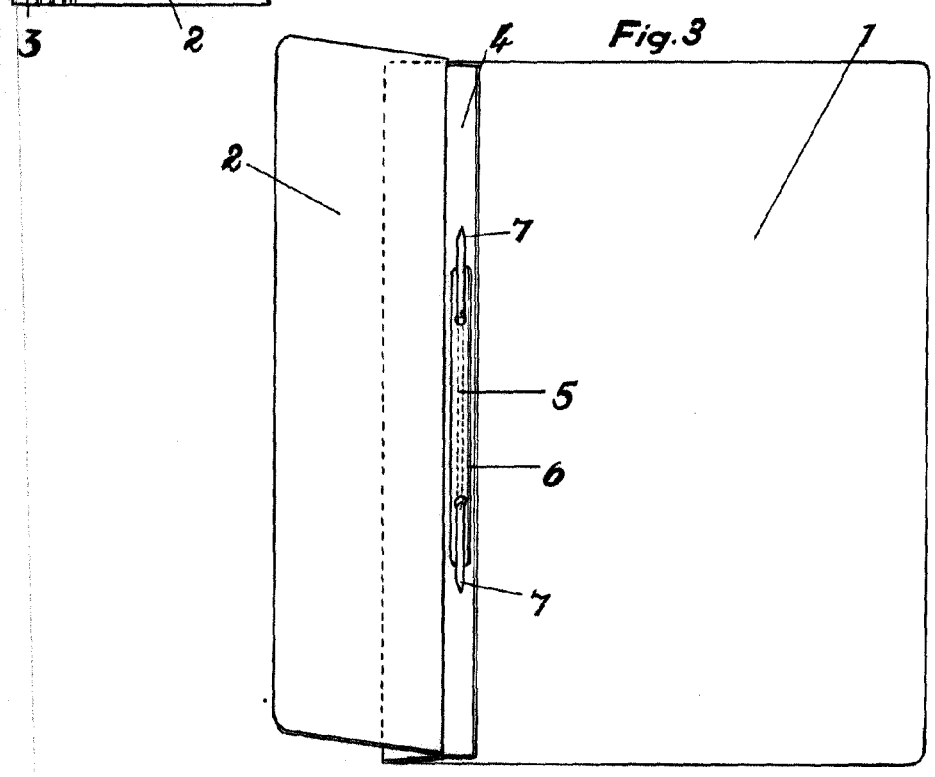
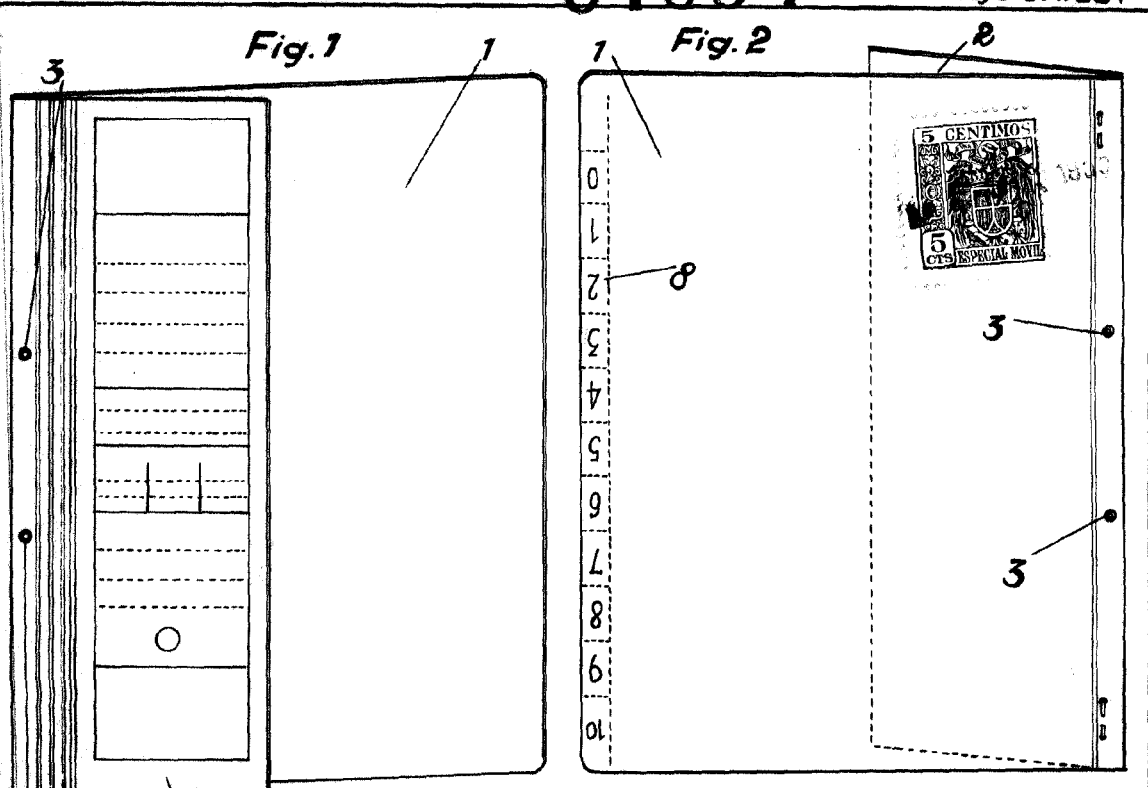
Consta la presente memoria descriptiva de cuatro hojas foliadas escritas por una sola cara.

Barcelona, 5 de Diciembre de 1.955.

P. A.

M. LLORT

M. Llorca



BARCELONA 5 DE Diciembre DE 1955
 P. A.
 M. LLORT
[Signature]