



51524

MEMORIA DESCRIPTIVA

que se acompaña a

la solicitud de

un MODELO DE UTILIDAD por VEINTE AÑOS en ESPAÑA,

a favor de

INDUSTRIAS EGAÑA, S.R.C., residente en MOTRICO -

(GUIPUZCOA),

por

»UN PASADOR PESTAÑA»



• 51524

5 La invención a que se refiere la presente Memoria, constituye una novedad industrial con características y ventajas que la hacen merecedora del privilegio de explotación exclusiva que por ella se solicita, de acuerdo con lo prescrito en el vigente Estatuto sobre Propiedad Industrial de 28 de Julio de 1929, texto refundido publicado el 30 de Abril de 1930.

10 Está constituido el Modelo que describimos a continuación, por un pasador pestaña para muebles, destinado al cierre por la parte interior sobre el techo y el piso de los mismos, de la primera de sus dos puertas.

15 Consta de una pieza rectangular con los bordes ligeramente rebatidos hacia abajo, presentando, en consecuencia, por su cara inferior cierta concavidad. En dicha pieza se ha practicado seis aberturas rectangulares de pequeño tamaño, dispuestas paralelamente de dos en dos, en el centro y puntos cercanos a los lados menores, respectivamente. Posee asimismo dos orificios circulares.

20 Sobre esta pieza se coloca otra también rectangular pero de menores dimensiones, cuyos bordes se rebaten hacia abajo, estando provistos los mismos de seis pestañas dispuestas paralelamente de dos en dos, en lugares coincidentes con las aberturas descritas de la pieza sobre la que se coloca, introduciéndose en las mismas y doblándose sobre sí mismas, de tal modo que ambas piezas quedan perfectamente sujetas. Posee asimismo ésta última, dos orificios circulares también coincidentes con los ya mencionados, que se destinan a la fijación del dispositivo al mueble por medio de tornillos.

25 En el primer tercio de su superficie, se ha dotado a esta pieza de una abertura rectangular cuya anchura es casi igual a la total de la pieza, y su longitud una cuarta parte

30

51524



de la de la misma.

35 Entre ambas piezas descritas, se coloca otra paralelepí-
pédica provista de una extensión circular en uno de sus extre-
mos, que se introduce en la abertura rectangular de la pieza
superior, sirviendo de tope al desplazamiento de aquélla so-
bre ésta. Esta pieza paralelepípedica posee también una aber-
tura longitudinal de dimensiones iguales a su capacidad de -
desplazamiento, al objeto de no obstaculizar el orificio cir-
cular correspondiente ya citado, en el que se encuentra el -
40 tornillo de fijación.

Entre la pieza paralelepípedica y la que se ha descrito
en primer lugar, se coloca otra pieza ligeramente angulada,
en forma de U, que descansa por su vértica sobre ésta, presio-
nando a aquélla para que verifique siempre exactamente su -
45 trayectoria, sin alternativas de nivel.

En los dibujos que se acompaña, se ha representado con
todo detalle el objeto descrito. El nº 1 es la pieza rectan-
gular, provista de pequeñas aberturas rectangulares 4 y 5.
Sobre ésta se coloca la pieza 2, cuyos bordes 3 se rebaten -
50 hacia abajo rematándose en pestañas introducidas en 4 y 5.
Los nº 7 y 8 son los orificios de fijación de los tornillos;
6 es la extensión circular, que actúa a modo de manivela de
accionamiento, de la pieza paralelepípedica 9. Por último,
11 es esta misma pieza y 10 la que se introduce entre ésta y
55 la inferior, en forma de U y que presiona a 11 para asegurar
su estabilidad.

Las ventajas del objeto descrito se desprenden de cuanto
hemos dicho, y que puede apreciar fácilmente un entendido en
-la materia. Señalaremos únicamente que reúne condiciones de
60 novedad indiscutibles, y que la sencillez e ingeniosidad de



51524

su estructura, así como lo económico de su precio de coste, han de hacer este Modelo muy apreciado en el mercado de su especialidad.

65 Hecha la descripción que antecede, es preciso añadir que los detalles de realización de la idea expuesta pueden variar sin que ello signifique el cambio de la esencia de la invención, que es la que se desprende de los párrafos que anteceden, y la que se reivindica en la siguiente

N O T A

70 En resumen: el Modelo de Utilidad que se solicita, recaerá sobre las reivindicaciones siguientes:

75 1ª.- UN PASADOR PESTAÑA, caracterizado esencialmente por que consta de dos piezas rectangulares con los bordes rebatidos hacia abajo, una de las cuales presenta un determinado número de aberturas rectangulares, mientras que la otra está provista de pestañas; de tal modo, éstas se introducen en aquellas, doblándose posteriormente sobre sí mismas, y quedando ambas piezas sujetas entre sí.

80 2ª.- UN PASADOR PESTAÑA, según reivindicación 1ª, caracterizado porque entre ambas piezas se coloca otra paralelepípedica, provista de una extensión o manivela en uno de sus extremos, que se introduce en una abertura longitudinal dispuesta al efecto en la pieza provista de pestañas, siendo susceptible de deslizarse a lo largo de dicha abertura, y poseyendo una ranura, a su vez, cuyas dimensiones equivalen a la longitud de su trayectoria.

85 3ª.- UN PASADOR PESTAÑA, según reivindicaciones anteriores, caracterizado porque las dos piezas rectangulares primeramente descritas, poseen dos orificios coincidentes, uno de los cuales se corresponde también con la ranura de la pieza -

90

51524⁷



paralelepédica, en los que se introduce tornillos de fijación del dispositivo.

95

4ª.- UN PASADOR PESTAÑA, según reivindicaciones anteriores, caracterizado porque entre la pieza paralelepédica y la rectangular inferior, con respecto del conjunto, se encuentra otra pieza ligeramente angulada, en forma de U, cuyo vértice descansa sobre la segunda citada, presionando a la primera para asegurar la estabilidad de su desplazamiento.

100

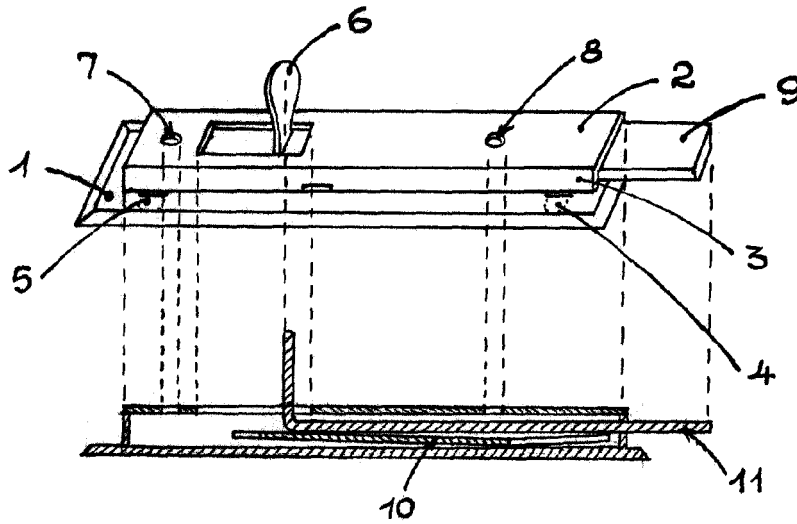
5ª.- Se reivindica, por último, como objeto sobre el que ha de recaer el Modelo de Utilidad que se solicita: UN PASADOR PESTAÑA.

Todo conforme se describe en la presente Memoria, que consta de cinco páginas y dibujos que se acompaña.

Madrid, 7 de Diciembre de 1955

ALFONSO UNGRIA

51524



ESCALA VARIABLE

MADRID, 7 DE Diciembre DE 1955

PERSONAL URBIA