



•51523

MEMORIA DESCRIPTIVA

=====  
Correspondiente a la solicitud de registro de un Modelo  
de Utilidad que, por veinte años, se solicita para España  
y sus Colonias, a favor de la entidad ROMEO, Unión Cerra-  
jera, S.A., residente en Mondragón (Guipúzcoa), - - - - -

p o r

" SILLA GRADUABLE "

=====  
El objeto del presente Modelo de Utilidad es facilitar  
el trabajo de multitud de personas que durante muchas horas  
han de permanecer sentadas realizando operaciones delica-  
das, como controles de laboratorio, montajes de pequeñas -  
piezas, empaquetados, etc, y especialmente, para las que  
manejan máquinas de escribir y de calcular.

5

Todas ellas deben hallarse sentadas a una altura adecuada  
al busto y longitud de piernas particular, sobre un asiento  
confortable, y con un apoyo permanente entre la base de la  
espalda y la cintura, a un nivel conveniente en cada caso,

10



y que al propio tiempo presente cierta elasticidad y completa libertad de movimiento de brazos.

15 Todo ello está logrado de modo sencillo en el modelo de Silla graduable, del cual en esta Memoria se describe un ejemplo no limitativo, y se ilustra con tres figuras.

La figura 1 corresponde a una vista vertical de la silla,

La figura 2 muestra el detalle del montaje del respaldo o apoyo posterior, y

20 La figura 3 da varios detalles y un corte de los enlaces mecánicos.

El ejemplo citado consta de: Una base (B) de cuerpo cilíndrico vertical (1) provista de patas (2) salientes, que se extienden casi horizontalmente y cuyos extremos de apoyo pueden ir guarnecidos con tacos de caucho o de cualquiera -  
25 otro material resistente y elástico.

En el ejemplo actual el cuerpo (1) es un tubo de 60 mm  $\phi$  y en su extremo superior hay introducida e inmovilizada una pieza (3) de fundición en cuyo eje está taladrado un agujero roscado. Aquí entra un husillo (4) que en su extremo superior  
30 va unido por autógena a una pletina acerada (5). Un tornillo lateral (6) con cabeza de fácil manejo, como aletas de mariposa, sirve para inmovilizar el husillo a la altura que -  
convenga.

35 La pletina es la pieza que constituye el elemento de unión entre la base (b), el asiento (A) y un respaldo (C). Dicha pletina, que en el ejemplo es una llanta acerada de 60 x 6 mm, está curvada con tendencia al ángulo recto. Lleva en el extremo (7) de su rama inferior una chapa a ella caldeada,  
40 que se apoya en un perfil angular, el cual se une con tornillos a la cara inferior del asiento.

Luego la pletina se separa algo de esta cara y sigue para-



- 3 -  
• 51593

45 lelamente a ella hasta que cerca del borde posterior del  
asiento va cogida y caldeada entre las aletas de otra cha-  
pa (8) que se une con tornillos a la citada cara inferior  
del asiento. A continuación comienza la curva (9) de la -  
pletina, que se inflexa hacia arriba hasta terminar en su  
extremo (10) de unión con el respaldo (C). Esta unión y la  
graduación de altura del respaldo se realizan por resbala-  
50 miento de la pletina entre dos aletas de un herraje (11) si-  
tuado en la cara posterior del respaldo, y la inmovilización  
de éste se consigue con un tornillo de apriete (12) que --  
lleva la pletina.

55 El respaldo tiene forma concava apropiada para que en  
él se apoye toda la región inferior de la espalda y cintu-  
ra de la persona sentada, y tiene solo la suficiente anchura  
para que no pueda interferir el juego de los brazos de aque-  
lla.

60 El asiento (A) de este ejemplo tiene forma cuadrada, de -  
38 x 38 cm. Bien entendido que puede presentar cualquiera  
otra forma conveniente a determinado uso. El asiento está -  
constituido por un marco guarnecido y relleno. Su superficie  
tiene algo de bombeo y sus bordes van realizados.

N O T A .

65 EN RESUMEN: El presente modelo de utilidad que, por veinte  
años, se solicita para España y sus Colonias, ha de recaer  
sobre las siguientes reivindicaciones:

70 1ª.- SILLA GRADUABLE, formada: por una base con cuerpo  
cilindrico y patas que salen de este y se extienden lo ne-  
cesario para conseguir buena estabilidad; por un asiento -  
unido en su cara inferior a una pletina acerada flexible que  
lleva autogenado un husillo entrante en una rosca del cuerpo  
cilindrico de la base, y por un pequeño respaldo graduable



51523

75

en el extremo levantado de la pletina, que después de sobresalir de debajo del asiento, se curva hacia arriba, lateralmente al borde posterior de éste.

80

2ª.- SILLA GRADUABLE, de acuerdo con el número precedente, caracterizada por estar hecho de tubo el cuerpo cilindrico y llevar dicho tubo introducida e inmovilizada en su extremo superior, una pieza de fundición roscada centralmente para recibir el husillo, con el complemento de un tornillo lateral de cabeza fácil de manejar para la inmovilización del husillo en cualquier altura de la rosca.

85

3ª.- SILLAGRADUABLE, según los números anteriores, cuya pletina, soporte del respaldo y del asiento, está curvada de modo que los extremos de sus dos ramas casi se hallen en ángulo recto, y la rama inferior lleva dos chapas que se unen en puntos opuestos de la cara inferior del asiento.

90

4ª.- SILLA GRADUABLE, según los números anteriores, cuyo respaldo es cóncavo en su frente y lleva en su cara posterior un herraje acanalado por el que puede resbalar el extremo alto de la pletina y quedar sujeto a alturas variables mediante un tornillo con botón de maniobra.

100

5ª.- SILLA GRADUABLE, según los números anteriores, cuyo asiento esta formado por un marco guarnecido y relleno, con superficie algo abombada y con sus bordes realzados.

105

6ª.- SILLA GRADUABLE, según los números anteriores, en el cual los extremos de apoyo de las patas pueden llevar tacos de caucho o de otra materia resistente y elástica.

7ª.- Por último, se reivindica como objeto sobre el que ha de recaer el presente Modelo de utilidad que, por veinte años, se solicita para España y sus Colonias, - - - - -

P O R  
" SILLA GRADUABLE "



- 5 -

• 51523

Todo conforme queda representado en la presente Memoria descriptiva que consta de cuatro hojas, y la presente, escritas a máquina por una sola cara y planos que se adjuntan.

Madrid, 6 de Diciembre de 1.955.-

P.A.,

PEDRO FELIX MORA  
P. A.

51523



Fig. 2

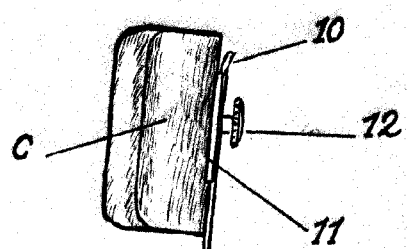
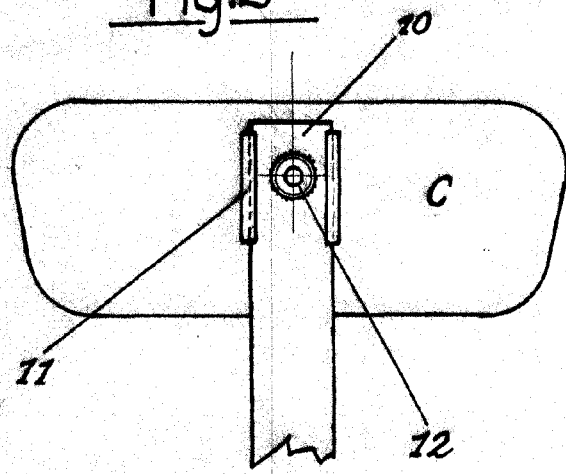
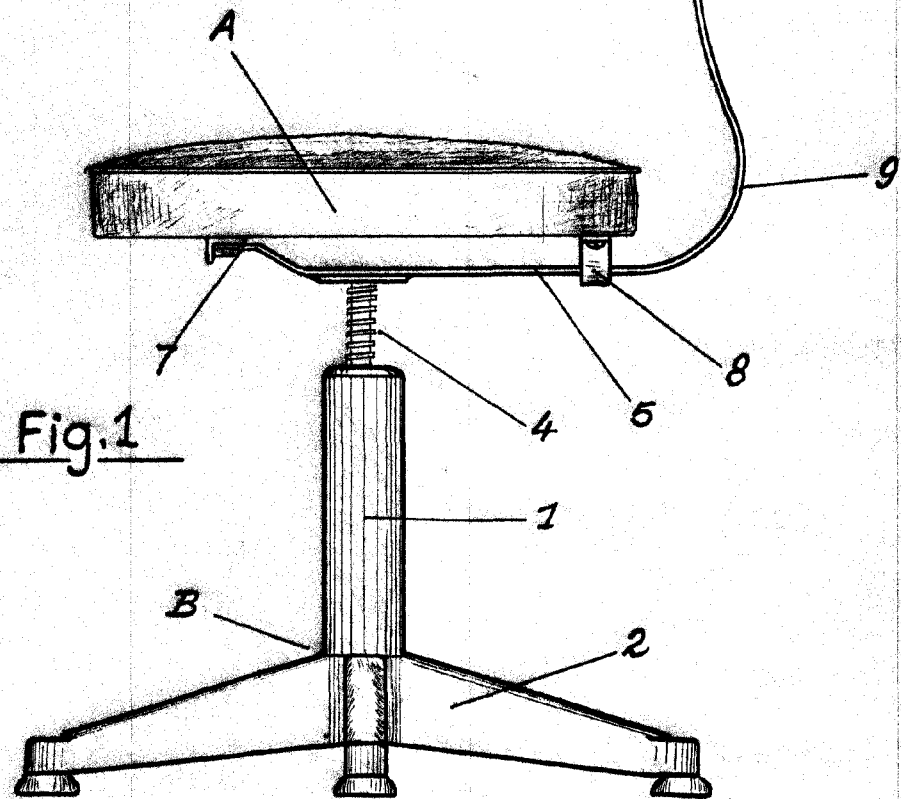


Fig. 1



Escala variable  
Madrid, 27 DIC. 1955  
P.A.  
PEDRO FELIX NARA

•51523

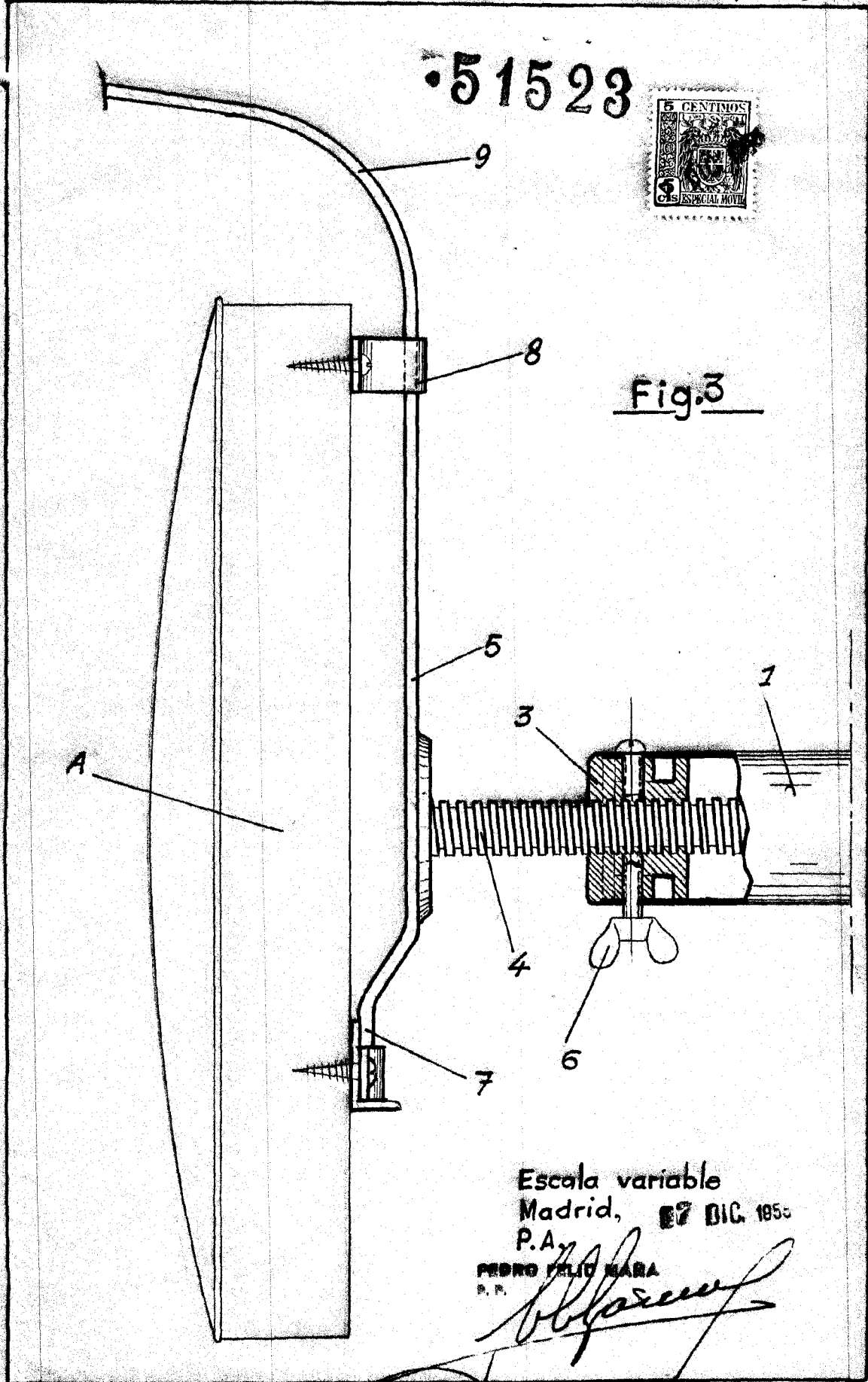


Fig. 3

Escala variable

Madrid, 27 DIC. 1955

P.A.

PEDRO FELIX NARA  
P.R.